

Conector de cable, confeccionable

V1S-W-PG9

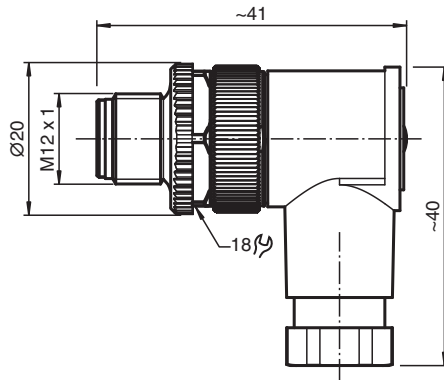


- Conexión de borne roscado
- Bloqueo metálico
- Tuerca moleteada adecuada para maquina de herramientas
- Homologación cURus

Conector macho M12 en ángulo con codificación A, 4 pines, para cables de 6 a 8 mm de diámetro, montaje en campo



Dimensiones



Datos técnicos

Datos generales

Conector 1			
Conexión	conectores, recto		
Tipo	M12		
Estilo	angulado		
Bloqueo	conexión de tornillo		
Nº de polos	4		
Codificación	Código A		
Personalización	Codificación giratoria en intervalos de 90°		
Número UL File	E363587		

Datos eléctricos

Tensión de trabajo	U _B	máx. 250 V CA/CC
Corriente de trabajo	I _B	máx. 4 A
Resistencia del aislamiento	min. 100 MΩ	

Conformidad

Grado de protección	EN 60529
---------------------	----------

Fecha de publicación: 2023-05-04 Fecha de edición: 2023-05-04 : 129390_spa.pdf

Consulte "Notas generales sobre la información de los productos de Pepperl+Fuchs".

Pepperl+Fuchs Group
www.pepperl-fuchs.com

EE. UU.: +1 330 486 0001
fa-info@us.pepperl-fuchs.com

Alemania: +49 621 776 1111
fa-info@de.pepperl-fuchs.com

Singapur: +65 6779 9091
fa-info@sg.pepperl-fuchs.com

PEPPERL+FUCHS

Datos técnicos

Conector	conector enchufable M12x1 : IEC 61076-2-101
Condiciones ambientales	
Temperatura ambiente	-40 ... 85 °C (-40 ... 185 °F)
Grado de ensuciamiento	3
Datos mecánicos	
Clavija	
Par de apriete	0,6 Nm
Instalación de la herramienta	moleteado recto , tuerca hexagonal SW = 18 mm
Ciclos de contacto	min. 100
Grado de protección	IP67
Conexión	Bornes roscados para máx. 0,75 mm ² / AWG 18
Cable	
Diámetro del revestimiento	6 ... 8 mm
Masa	23,82 g
Material	
Clavija	
Conexión de tornillo	CuZn, niquelado
Pinza	PA, negro
Superficie de contacto	CuSnZn

Asignación de conexión

