



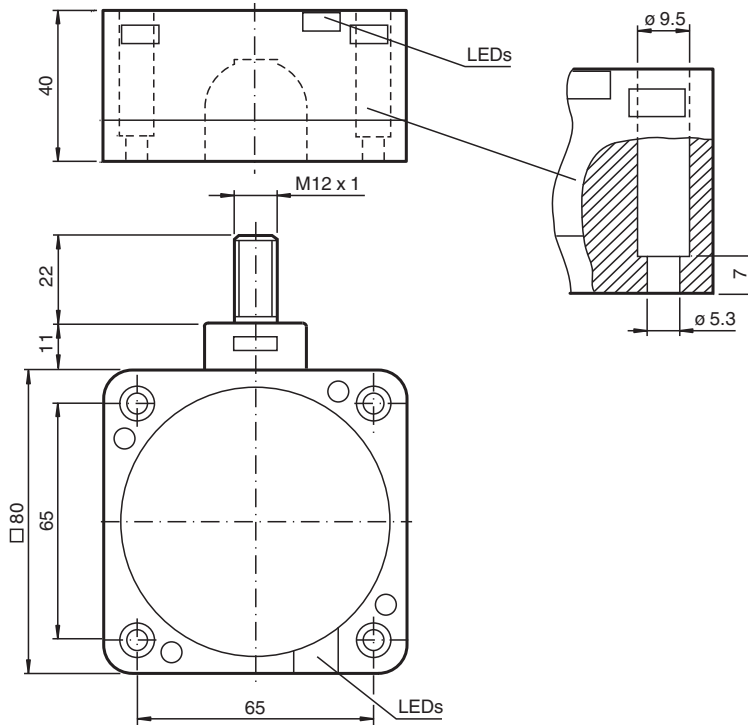
# Sensore induttivo

## NCB40-FP-A2-P4-V1

- Linea comfort
- 40 mm allineato
- A 4 fili DC



### Dimensioni



### Dati tecnici

#### Dati generali

Funzione di commutazione		complementare
Tipo di uscita		PNP
Distanza di comando misura	$s_n$	40 mm
Montaggio incorporato		incorporabile
Polarità d'uscita		DC
Distanza di comando sicura	$s_a$	0 ... 32,4 mm
Fattore di riduzione $r_{AI}$		0,25
Fattore di riduzione $r_{Cu}$		0,23
Fattore di riduzione $r_{1,4301}$		0,85

Data di edizione: 2024-05-27 Data di stampare: 2024-05-31 : 129427\_ita.pdf

Consultate "Note generali relative alle informazioni sui prodotti Pepperl+Fuchs".

Pepperl+Fuchs Group  
www.pepperl-fuchs.com

USA: +1 330 486 0001  
fa-info@us.pepperl-fuchs.com

Germania: +49 621 776 1111  
fa-info@de.pepperl-fuchs.com

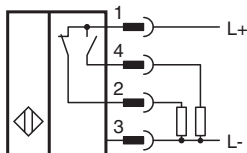
Singapore: +65 6779 9091  
fa-info@sg.pepperl-fuchs.com

**PF** PEPPERL+FUCHS

## Dati tecnici

Tipo di uscita		4-fili
<b>Dati specifici</b>		
Tensione di esercizio	$U_B$	10 ... 60 V DC
Frequenza di commutazione	$f$	0 ... 80 Hz
Isteresi	$H$	tipico 3 %
Protezione da scambio di polarità		polarità protetta
Protezione da cortocircuito		a fasi
Caduta di tensione	$U_d$	$\leq 3$ V
Corrente di esercizio	$I_L$	0 ... 200 mA
Corrente residua	$I_r$	0 ... 0,5 mA
Corrente in assenza di carico	$I_0$	$\leq 20$ mA
Ritardo di disponibilità	$t_v$	$\leq 300$ ms
Indicatore della tensione di esercizio		LED, verde
Display stato elettrico		LED, giallo
<b>Parametri Functional Safety</b>		
MTTF <sub>d</sub>		630 a
Durata dell'utilizzo ( $T_M$ )		20 a
Grado di copertura della diagnosi (DC)		0 %
<b>Conformità agli standard e alle direttive</b>		
Standard di conformità		
Norme		EN IEC 60947-5-2
<b>Omologazioni e certificati</b>		
omologazione UL		cULus Listed, General Purpose
Omologazione CCC		Certified by China Compulsory Certification (CCC)
<b>Condizioni ambientali</b>		
Temperatura ambiente		-25 ... 70 °C (-13 ... 158 °F)
<b>Dati meccanici</b>		
Tipo di collegamento		Connettore a spina M12 x 1 , 4 poli
Materiale della scatola		PBT
Superficie anteriore		PBT
Parte inferiore della scatola		Metallo
Grado di protezione		IP68
Dimensioni		
Altezza		40 mm
Larghezza		80 mm
Lunghezza		80 mm

## Collegamento



## Assegnazione collegamento



Colori dei conduttori secondo la EN 60947-5-2

1	BN
2	WH
3	BU
4	BK

## Condizioni di installazione

Questi sensori sono particolarmente adatti al montaggio a filo in impianti di trasporto a pavimento. Facendolo combaciare in piastre metalliche per il pavimento, l'interruttore è ben protetto da danni meccanici.

L'interruttore di prossimità e la piastra metallica per il pavimento possono essere montati reciprocamente a filo e senza spazi (senza pericolo di lesioni).

L'elevata distanza di commutazione garantisce un rilevamento sicuro e quindi il controllo e il comando dell'impianto di trasporto a pavimento.

