



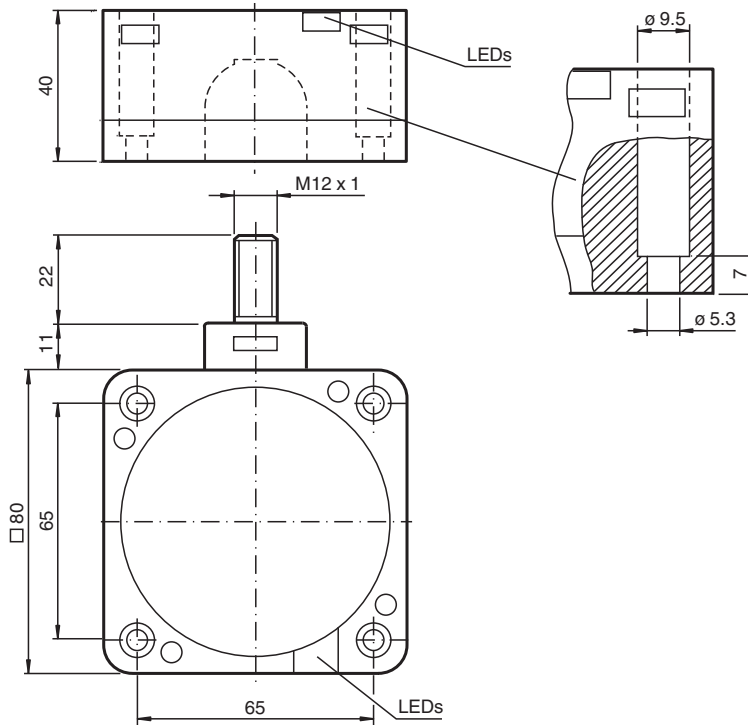
Givare, induktiv

NCB40-FP-A2-P4-V1

- Komfortserie
- 40 mm i plan
- 4-trådig DC



Mått



Tekniska data

Allmänna specifikationer

Växlingsfunktion		kompletterande
Utgångstyp		PNP
Känslavstånd	s_n	40 mm
Installation		inbyggbar
Utgångs typ		DC
Garanterat känslavstånd	s_a	0 ... 32,4 mm
Reduktionsfaktor r_{Al}		0,25
Reduktionsfaktor r_{Cu}		0,23
Reduktionsfaktor $r_{1,4301}$		0,85

Kungöresdatum: 2024-05-27 Datum för utgåva: 2024-05-31 : 129427_swe.pdf

Se "Allmänna kommentarer om produktinformationen från Pepperl+Fuchs".

Pepperl+Fuchs Group
www.pepperl-fuchs.com

USA: +1 330 486 0001
fa-info@us.pepperl-fuchs.com

Tyskland: +49 621 776 1111
fa-info@de.pepperl-fuchs.com

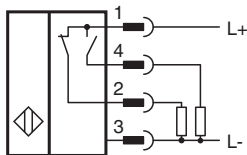
Singapore: +65 6779 9091
fa-info@sg.pepperl-fuchs.com

PF PEPPERL+FUCHS

Tekniska data

Anslutnings sätt		4-trådig
Specifikationer		
Arbetsspänning	U_B	10 ... 60 V DC
Kopplingsfrekvens	f	0 ... 80 Hz
Hysteres	H	typ. 3 %
Polaritetsskydd		Skyddad mot felaktig polaritet
Kortslutningsskydd		pulserande
Spänningsfall	U_d	≤ 3 V
Arbetsström	I_L	0 ... 200 mA
Läckström	I_r	0 ... 0,5 mA
Tomgångsström	I_0	≤ 20 mA
Driftsberedskapsuppskov	t_v	≤ 300 ms
Driftspänningsvisning		LED grön
Funktions indikering		LED, gul
Specifikation funktionell säkerhet		
MTTF _d		630 a
Livslängd (T_M)		20 a
Feldetekteringsförmåga (DC)		0 %
Norm- och riktlinjekonformitet		
Standardöverensstämmelse		
Standarder		EN IEC 60947-5-2
Godkännanden och certifikat		
UL-godkännande		cULus Listed, General Purpose
CCC-godkännande		Certified by China Compulsory Certification (CCC)
Omgivningsförhållande		
Omgivningstemperatur		-25 ... 70 °C (-13 ... 158 °F)
Mekaniska specifikationer		
Anslutnings typ		Kontakt M12 x 1 , 4-polig
Kapslingsmaterial		PBT
Avkännings yta		PBT
Stommens underdel		Metall
Skyddsklass		IP68
Dimensioner		
Höjd		40 mm
Bredd		80 mm
Längd		80 mm

Anslutning



Anslutningstilldelning



Tråd färger enligt EN 60947-5-2

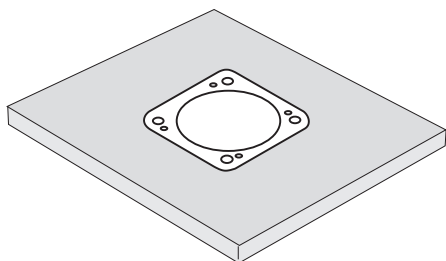
1	BN
2	WH
3	BU
4	BK

Installationsvillkor

Dessa sensorer är särskilt lämpliga för jämn montering marktransportanläggningar. Genom den exakta monteringen i metallgolvplattor är brytaren i stor utsträckning skyddad mot mekaniska skador.

Approximationsbrytaren och golvplattan av metall kan monteras jämnt och utan mellanrum mot varandra (ingen skaderisk).

Det stora kopplingsavståndet garanterar en säker registrering och därmed kontroll och styrning av marktransportanläggningen.



Kungörelsedatum: 2024-05-27 Datum för utgåva: 2024-05-31 : 129427_swe.pdf

Se "Allmänna kommentarer om produktinformationen från Pepperl+Fuchs".

Pepperl+Fuchs Group
www.pepperl-fuchs.com

USA: +1 330 486 0001
fa-info@us.pepperl-fuchs.com

Tyskland: +49 621 776 1111
fa-info@de.pepperl-fuchs.com

Singapore: +65 6779 9091
fa-info@sg.pepperl-fuchs.com

 PEPPERL+FUCHS