

Sensor inductivo

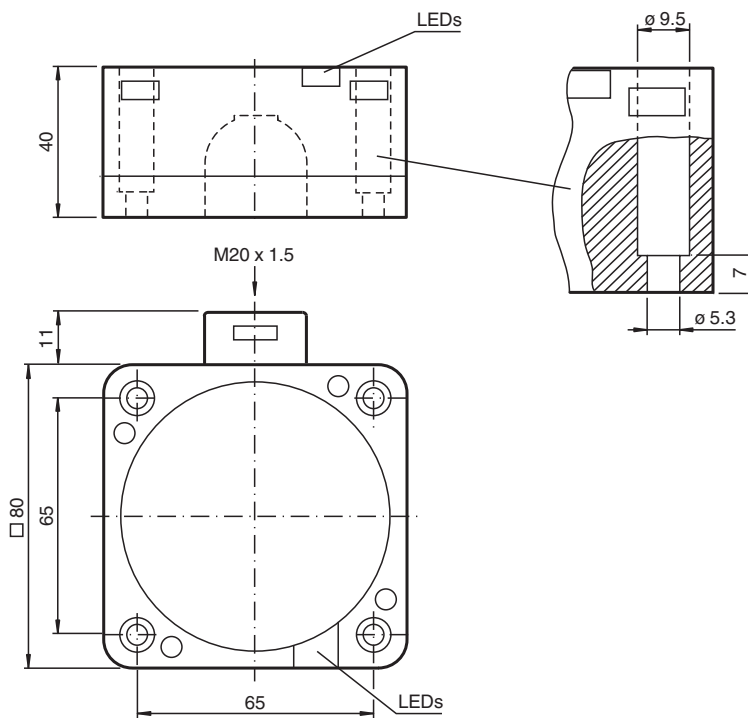
NCB40-FP-A2-T-P1



■ Serie estándar



Dimensiones



Datos técnicos

Datos generales

| | | |
|--------------------------------------|-------|---------------|
| Función de conmutación | | antivalente |
| Tipo de salida | | PNP |
| Distancia de conmutación de medición | s_n | 40 mm |
| Instalación | | enrasado |
| Polaridad de salida | | CC |
| Distancia de conmutación asegurada | s_a | 0 ... 32,4 mm |
| Distancia de conmutación real | s_r | 36 ... 44 mm |
| Factor de reducción r_{AI} | | 0,25 |
| Factor de reducción r_{Cu} | | 0,23 |

Fecha de publicación: 2026-03-20 Fecha de edición: 2026-03-20 : 129428_spa.pdf

Consulte "Notas generales sobre la información de los productos de Pepperl+Fuchs".

Pepperl+Fuchs Group
www.pepperl-fuchs.com

EE. UU.: +1 330 486 0001
fa-info@us.pepperl-fuchs.com

Alemania: +49 621 776 1111
fa-info@de.pepperl-fuchs.com

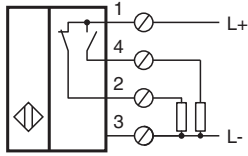
Singapur: +65 6779 9091
fa-info@sg.pepperl-fuchs.com

PF PEPPERL+FUCHS

Datos técnicos

| | | |
|--|-------|--|
| Factor de reducción $r_{1,4301}$ | | 0,85 |
| Tipo de salida | | 4-hilos |
| Datos característicos | | |
| Tensión de trabajo | U_B | 10 ... 30 V |
| Frecuencia de conmutación | f | 0 ... 80 Hz |
| Histéresis | H | tip. 3 % |
| Protección contra la inversión de polaridad | | protegido |
| Caída de tensión | U_d | ≤ 3 V |
| Deriva de temperatura | | -10 ... 15 % a -25 °C |
| Corriente de trabajo | I_L | 0 ... 200 mA |
| Corriente residual | I_r | 0 ... 0,5 mA |
| Corriente en vacío | I_0 | ≤ 20 mA |
| Retardo a la disponibilidad | t_v | ≤ 300 ms |
| Display de tensión de trabajo | | LED, verde |
| Indicación del estado de conmutación | | LED, amarillo |
| Características relevantes para la seguridad del producto | | |
| MTTF _d | | 554 a |
| Duración de servicio (T_M) | | 20 a |
| Factor de cobertura de diagnóstico (DC) | | 0 % |
| Conformidad con Normas y Directivas | | |
| Conformidad con la normativa | | |
| Estándares | | EN IEC 60947-5-2 |
| Autorizaciones y Certificados | | |
| Autorización UL | | cULus Listed Load Type: Resistive Circuitry: Class 2 Power Source Enclosure Type Rating: Type 1 Voltaje de alimentación/conmutación: 30 V CC Corriente de conmutación de salida: 200 mA |
| Autorización CCC | | Los productos cuya tensión de trabajo máx. ≤ 36 V no llevan el marcado CCC, ya que no requieren aprobación. |
| Condiciones ambientales | | |
| Temperatura ambiente | | -40 ... 100 °C (-40 ... 212 °F) |
| Datos mecánicos | | |
| Tipo de conexión | | Terminales de rosca |
| Información para la conexión | | Se puede montar un máximo de dos conductores con la misma sección transversal del núcleo en una conexión de terminales. par de apriete 1,2 Nm + 10 % |
| Sección transversal | | hasta 2,5 mm ² |
| Sección transversal del núcleo mínima | | sin ferrula de final de cable 0,5 mm ² , con punteras para terminales 0,34 mm ² |
| Sección transversal del núcleo máxima | | sin ferrula de final de cable 2,5 mm ² , con punteras para terminales 1,5 mm ² |
| Material de la carcasa | | PBT |
| Superficie frontal | | PBT |
| Base de la carcasa | | PBT |
| Grado de protección | | IP68 |
| Dimensiones | | |
| Altura | | 40 mm |
| Anchura | | 80 mm |
| Longitud | | 80 mm |

Asignación de conexión



Condiciones de instalación

Estos sensores están especialmente diseñados para el montaje enrasado en bandas transportadoras. Debido a su emplazamiento preciso en la base metálica de las placas, el sensor precisa un alto grado de protección metálica. El Detector de proximidad, que puede ser enrasado y la placa metálica pueden montarse tocándose uno con otro (ningún peligro de accidente)

La amplia gama sensora asegura una detección positiva y ello proporciona un control y conducción fiable de la banda.

