

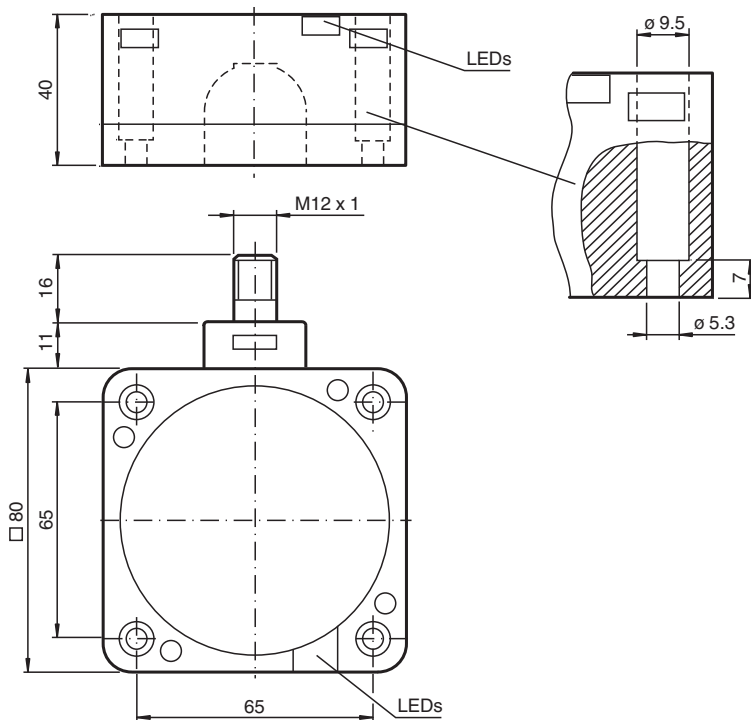


Czujnik indukcyjny NCB40-FP-A2-P1-V1

■ Seria komfort



Wymiary



Dane techniczne

Dane ogólne

Funkcja przełączania		dopełn.
Rodzaj wyjścia		PNP
Nominalny zasięg działania	s_n	40 mm
Instalacja		zabudowany
Polaryzacja wyjściowa		DC
Zapewniony dystans działania	s_a	0 ... 32,4 mm
Współczynnik redukcyjny r_{AI}		0,25
Współczynnik redukcyjny r_{Cu}		0,23
Współczynnik redukcyjny $r_{1,4301}$		0,85

Data publikacji: 2023-12-08 Data wydania: 2023-12-08 : 129430_poi.pdf

Patrz „Uwagi ogólne dotyczące informacji o produktach firmy Pepperl+Fuchs”.

Grupa Pepperl+Fuchs
www.pepperl-fuchs.com

USA: +1 330 486 0001
fa-info@us.pepperl-fuchs.com

Niemcy: +49 621 776 1111
fa-info@de.pepperl-fuchs.com

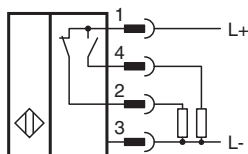
Singapur: +65 6779 9091
fa-info@sg.pepperl-fuchs.com

pf PEPPERL+FUCHS

Dane techniczne

Rodzaj wyjścia		4-przewodowy
Parametry		
Napięcie robocze	U_B	10 ... 60 V
Częstotliwość przełączania	f	0 ... 80 Hz
histereza	H	typ. 3 %
Ochrona przed złą polaryzacją		ochrona przed odwrotną polaryzacją
Ochrona przed zwarciami		pulsująca
spadek napięcia	U_d	≤ 3 V
Prąd roboczy	I_L	0 ... 200 mA
Prąd resztkowy	I_r	0 ... 0,5 mA
Prąd jałowy	I_0	≤ 20 mA
Opóźnienie przed udostępnieniem	t_v	≤ 300 ms
Wskaźnik napięcia roboczego		Zielona dioda
Wskaźnik stanu przełączenia		Żółta dioda
Parametry bezpieczeństwa funkcjonalnego		
MTTF _d		630 a
Okres użytkowania (T_M)		20 a
Stopień pokrycia diagnostycznego (DC)		0 %
Zgodność norm i dyrektyw		
Zgodność z normami		
Normy		EN 60947-5-2:2007 EN 60947-5-2/A1:2012 IEC 60947-5-2:2007 IEC 60947-5-2 AMD 1:2012
Zezwolenia i certyfikaty		
Atest UL		cULus Listed, General Purpose
Certyfikat CCC		Posiada certyfikat China Compulsory Certification (CCC)
Warunki otoczenia		
Temperatura otoczenia		-25 ... 70 °C (-13 ... 158 °F)
Specyfikacja mechaniczna		
Rodzaj złącza		Złącze wtykowe M12 x 1 , 4-pin
Materiał obudowy		PBT
Powierzchnia pomiarowa		PBT
Dolna część obudowy		PBT
Stopień ochrony		IP68

Połączenie



Przypisanie połączenia



Drut kolory wg EN 60947-5-2

1	BN
2	WH
3	BU
4	BK

Warunki montażu

Czujniki nadają się szczególnie do zabudowanego montażu w podłogach maszyn transportowych. Dzięki dokładnemu montażowi w metalowych płytach podłogowych przełącznik jest dobrze chroniony przed uszkodzeniami mechanicznymi. Przełącznik zbliżeniowy i metalową płytę podłogową można montować w sposób zwarty i bez odstępu (zapobiega to zranieniom).

Duży zasięg operacyjny zapewnia bezpieczną detekcję i dobrą kontrolę przy sterowaniu maszynami transportu naziemnego.

