

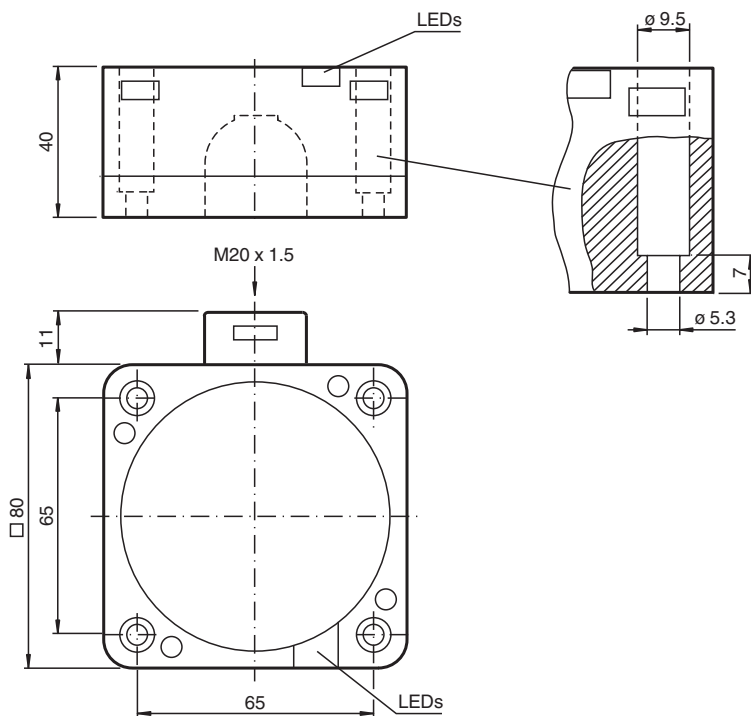


# Induktiver Sensor NCN50-FP-A2-P1-3G-3D

- 50 mm nicht bündig
- 4-Draht DC
- ATEX-Zulassung für Zone 2 und Zone 22



## Abmessungen



## Technische Daten

### Allgemeine Daten

Schaltfunktion		Antivalent
Ausgangstyp		PNP
Schaltabstand	$s_n$	50 mm
Einbau		nicht bündig
Ausgangspolarität		DC
Gesicherter Schaltabstand	$s_a$	0 ... 40,5 mm
Reduktionsfaktor $r_{Al}$		0,4
Reduktionsfaktor $r_{Cu}$		0,3
Reduktionsfaktor $r_{V2A}$ (1.4301)		0,85

Veröffentlichungsdatum: 2022-10-14 Ausgabedatum: 2022-10-14 Dateiname: 129434\_ger.pdf

Beachten Sie „Allgemeine Hinweise zu Pepperl+Fuchs-Produktinformationen“.

Pepperl+Fuchs-Gruppe  
www.pepperl-fuchs.com

USA: +1 330 486 0001  
fa-info@us.pepperl-fuchs.com

Deutschland: +49 621 776 1111  
fa-info@de.pepperl-fuchs.com

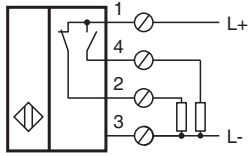
Singapur: +65 6779 9091  
fa-info@sg.pepperl-fuchs.com

**pf** PEPPERL+FUCHS

## Technische Daten

Ausgangsart		4-Draht
<b>Kenndaten</b>		
Betriebsspannung	$U_B$	10 ... 60 V DC
Schaltfrequenz	$f$	0 ... 80 Hz
Hysterese	$H$	typ. 3 %
Verpolschutz		verpolgeschützt
Spannungsfall	$U_d$	$\leq 3$ V
Betriebsstrom	$I_L$	0 ... 200 mA
Reststrom	$I_r$	0 ... 0,5 mA
Leerlaufstrom	$I_0$	$\leq 20$ mA
Bereitschaftsverzug	$t_v$	$\leq 300$ ms
Betriebsspannungsanzeige		LED, grün
Schaltzustandsanzeige		LED, gelb
<b>Kenndaten funktionale Sicherheit</b>		
MTTF <sub>d</sub>		671 a
Gebrauchsdauer (T <sub>M</sub> )		20 a
Diagnosedeckungsgrad (DC)		0 %
<b>Normen- und Richtlinienkonformität</b>		
Normenkonformität		
Normen		EN 60947-5-2:2007 EN 60947-5-2/A1:2012 IEC 60947-5-2:2007 IEC 60947-5-2 AMD 1:2012
<b>Zulassungen und Zertifikate</b>		
ATEX-Zulassung		
Geräteschutzniveau Gc (nA)		PF 15 CERT 3754 X
Geräteschutzniveau Dc (tc)		PF 15CERT3774 X
UL-Zulassung		cULus Listed, General Purpose
CSA-Zulassung		cCSAus Listed, General Purpose
<b>Umgebungsbedingungen</b>		
Umgebungstemperatur		-25 ... 70 °C (-13 ... 158 °F)
<b>Mechanische Daten</b>		
Anschlussart		Schraubklemmen
Anschlussinformation		Maximal 2 Leiter mit gleichem Aderquerschnitt dürfen an einer Klemmstelle montiert werden! Anzugsmoment 1,2 Nm + 10 %
Aderquerschnitt		bis zu 2,5 mm <sup>2</sup> , Abisolierlänge: 7 mm
Kleinster Aderquerschnitt		min. 0,5 mm <sup>2</sup> (inkl. Aderendhülse bei flexiblen Leitern)
Größter Aderquerschnitt		max. 2,5 mm <sup>2</sup> (inkl. Aderendhülse bei flexiblen Leitern)
Anschluss (systemseitig)		Schraubklemmen , Kabelverschraubung M20 x 1,5 , nutzbare Gewindelänge 10 mm , maximale Einschraubtiefe 10 mm
Gehäusematerial		PBT
Stirnfläche		PBT
Gehäuseunterteil		PBT
Schutzart		IP67
Anzugsmoment Gehäuseschrauben		0,8 Nm
<b>Allgemeine Informationen</b>		
Einsatz im explosionsgefährdeten Bereich		siehe Betriebsanleitung

**Anschluss**



Veröffentlichungsdatum: 2022-10-14 Ausgabedatum: 2022-10-14 Dateiname: 129434\_ger.pdf

Beachten Sie „Allgemeine Hinweise zu Pepperl+Fuchs-Produktinformationen“.

Pepperl+Fuchs-Gruppe  
www.pepperl-fuchs.com

USA: +1 330 486 0001  
fa-info@us.pepperl-fuchs.com

Deutschland: +49 621 776 1111  
fa-info@de.pepperl-fuchs.com

Singapur: +65 6779 9091  
fa-info@sg.pepperl-fuchs.com