

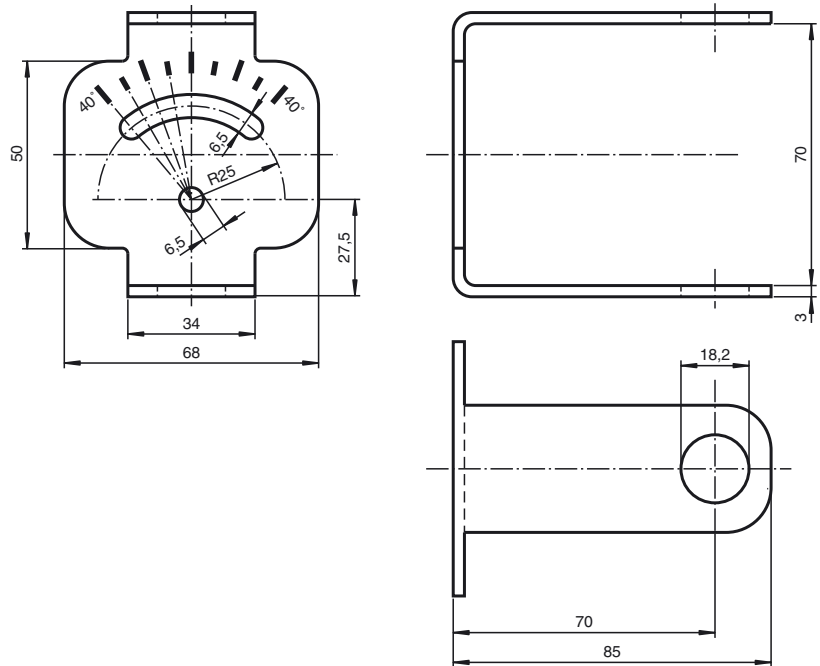


### Bestellbezeichnung

**MH-UDB01**

Montagehalterung für Ultraschall-Doppelbogenkontrolle

### Abmessungen



### Technische Daten

#### Mechanische Daten

Material	Edelstahl
Masse	195 g