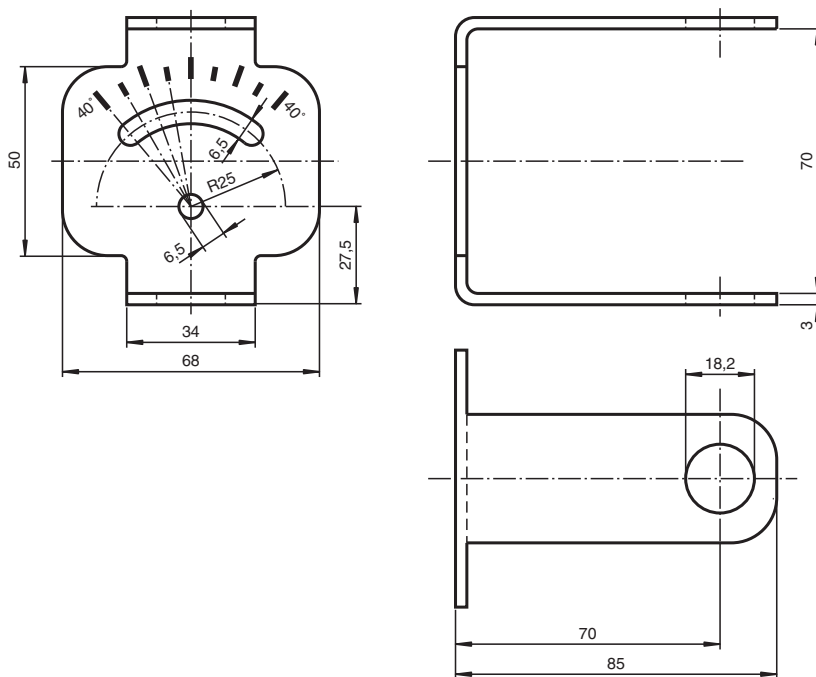




Ayudas de montaje MH-UDB01

Fijación del montaje para el control de doble hoja por ultrasonido

Dimensiones



Datos técnicos

Datos mecánicos

Material	acero inoxidable
Masa	195 g