

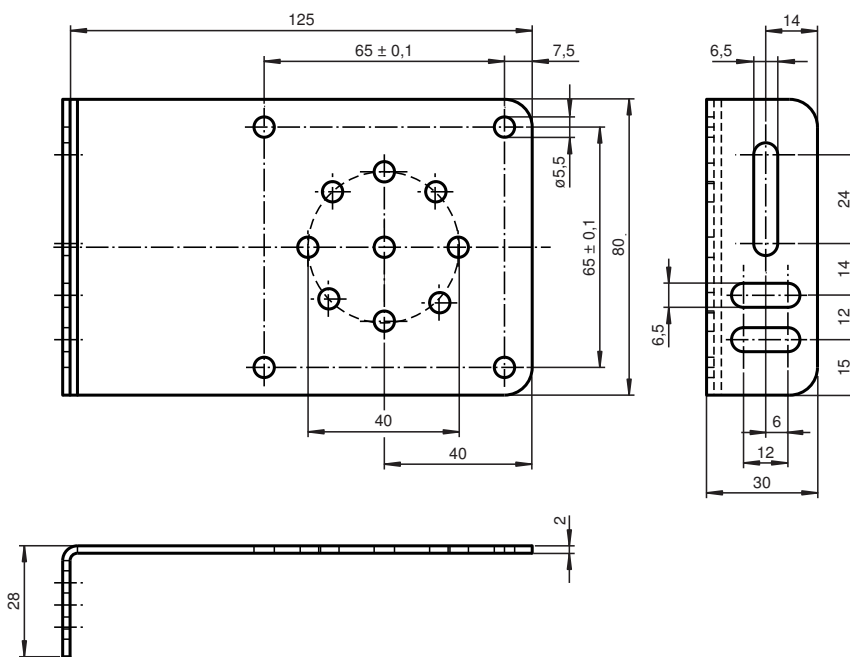
Ayudas de montaje

MHW 11

- Adecuados para las series F42, FP, Varikont L, Varikont, BF 18 y BF 30

Soporte de montaje para sensores

Dimensiones



Fecha de publicación: 2020-05-28 Fecha de edición: 2020-06-29 : 129600_spa.pdf

Datos técnicos

Datos mecánicos

Material	acero inoxidable
Masa	180 g

Consulte "Notas generales sobre la información de los productos de Pepperl+Fuchs".

Pepperl+Fuchs Group
www.pepperl-fuchs.com

EE. UU.: +1 330 486 0001
fa-info@us.pepperl-fuchs.com

Alemania: +49 621 776 1111
fa-info@de.pepperl-fuchs.com

Singapur: +65 6779 9091
fa-info@sg.pepperl-fuchs.com

PF PEPPERL+FUCHS