



Bestellbezeichnung

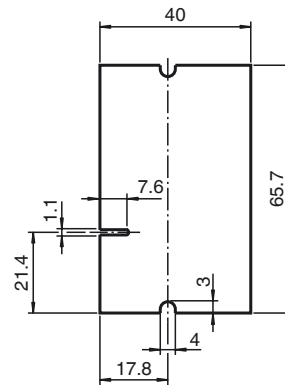
VAA-4E4A-CB-ZE/E2-Y129640

Leiterplatten-Modul
4 Eingänge/4 Ausgänge

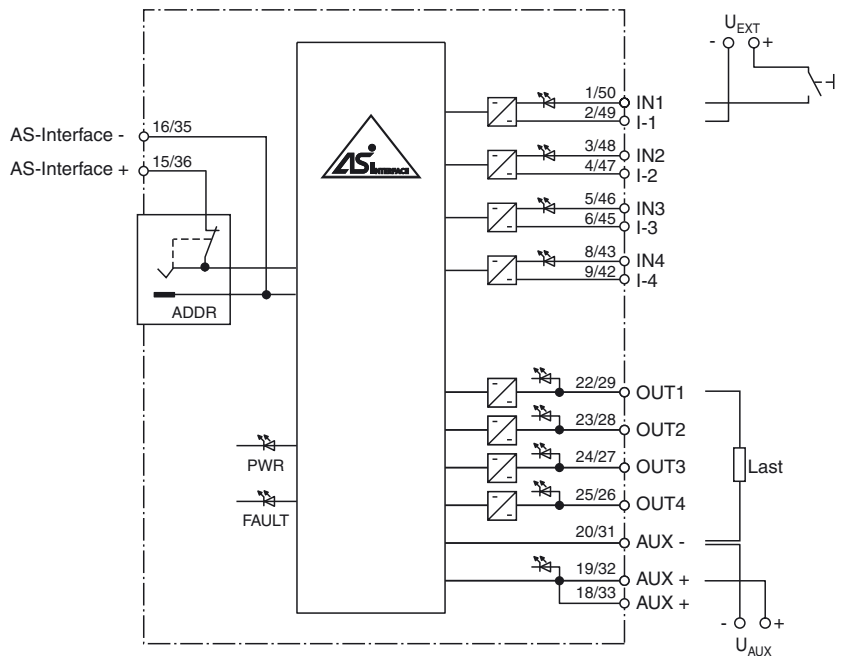
Merkmale

- Integrierte Kommunikationsüberwachungsfunktion
- Ein- und Ausgänge kurzschluss- und überlastfest
- Anschluss über Card-Edge Steckverbinder (AMP 145432-2)
- Versorgung der Ausgänge aus der externen Hilfsspannung
- Eingänge untereinander galvanisch getrennt
- Erkennung von Ausgangsüberlast
- Funktionsanzeige für Bus, ext. Hilfsspannung, Ein- und Ausgänge
- Adressierbuchse

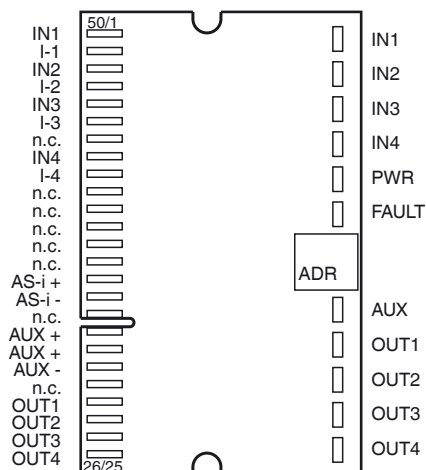
Abmessungen



Elektrischer Anschluss



Anzeigen / Bedienelemente



Technische Daten

Veröffentlichungsdatum: 2020-02-06 11:42, Ausgabedatum: 2020-02-06 129640_ger.xml

Beachten Sie „Allgemeine Hinweise zu Pepperl+Fuchs-Produktinformationen“.

Pepperl+Fuchs-Gruppe
www.pepperl-fuchs.com

USA: +1 330 486 0001
fa-info@us.pepperl-fuchs.com

Deutschland: +49 621 776 1111
fa-info@de.pepperl-fuchs.com

Singapur: +65 6779 9091
fa-info@sg.pepperl-fuchs.com

Allgemeine Daten

Slave-Typ	Standard-Slave
AS-Interface-Spezifikation	V2.1

Anzeigen/Bedienelemente

LED FAULT	Fehleranzeige; LED rot rot: Kommunikationsfehler bzw. Adresse ist 0 rot blinkend: Überlast Ausgänge
LED PWR	AS-Interface-Spannung; LED grün
LED AUX	Ext. Hilfsspannung U_{AUX} ; LED grün
LED IN	Schaltzustand (Eingang); 4 LED gelb
LED OUT	Schaltzustand (Ausgang); 4 LED gelb

Elektrische Daten

Hilfsspannung (Eingang)	U_{EXT}	20 ... 30 V DC PELV
Hilfsspannung (Ausgang)	U_{AUX}	20 ... 30 V DC PELV
Bemessungsbetriebsspannung	U_e	26,5 ... 31,6 V aus AS-Interface
Bemessungsbetriebsstrom	I_e	≤ 40 mA
Schutzklasse		III

Eingang

Anzahl/Typ	4 Eingänge für 2- oder 3-Drahtsensoren (PNP), DC
Versorgung	aus externer Hilfsspannung U_{EXT}
Eingangsstrom	≤ 8 mA (intern begrenzt)
Schaltpunkt	gemäß EN 61131-2 Typ 2
0 (unbedämpft)	≤ 2 mA
1 (bedämpft)	≥ 4 mA

Ausgang

Anzahl/Typ	4 Elektronikausgänge, PNP
Versorgung	aus externer Hilfsspannung U_{AUX}
Strom	≤ 700 mA pro Ausgang

Normenkonformität

Schutzart	EN 60529:2000
AS-Interface	EN 62026-2:2013

Programmierhinweise

Profil	S-7.0
IO-Code	7
ID-Code	0
ID1-Code	F
ID2-Code	E

Datenbit (Funktion über AS-Interface)	Eingang	Ausgang
D0	IN1	OUT1
D1	IN2	OUT2
D2	IN3	OUT3
D3	IN4	OUT4

Parameterbit (programmierbar über AS-i)

Parameterbit	Funktion
P0	nicht verwendet
P1	nicht verwendet
P2	nicht verwendet
P3	nicht verwendet

Umgebungsbedingungen

Umgebungstemperatur	-25 ... 60 °C (-13 ... 140 °F)
Lagertemperatur	-25 ... 85 °C (-13 ... 185 °F)

Mechanische Daten

Anschluss	Card-Edge Steckverbinder, Typ AMP 145432-2
Masse	ca. 13 g
Abmessungen	65,7 mm x 40 mm x 8 mm

Hinweis**Funktion**

Das AS-Interface-Leiterplattenmodul ist zur Verwendung in Backplane-Applikationen vorgesehen, die die Möglichkeit freizügiger Konfiguration mit einsteckbaren Zusatzmodulen bieten.

Die Montage und Kontaktierung erfolgt durch das Einstecken in einen backplane-seitigen Steckplatz (Card Edge Typ AMP 145432-2). Durch eine mechanische Codierung ist das Leiterplattenmodul gegen ein verkehrtes Einsetzen und dadurch vor Verpolung geschützt. Eine mechanische Verriegelung im Steckverbinder verhindert nach dem Einsetzen ein unbeabsichtigtes Lösen des Leiterplattenmoduls.

Die an das Modul angeschlossenen Eingänge und Ausgänge müssen extern durch eine Hilfsspannungsquelle versorgt werden. Das Modul selbst wird aus dem AS-Interface-Kreis gespeist, die Versorgung durch eine LED angezeigt.

Die Eingänge sind sowohl untereinander als auch von den Ausgängen galvanisch getrennt. Die Anzeige des aktuellen Schaltzustandes für jeden Ein- und Ausgang erfolgt über die jeweilige LED IN und OUT.

Eine Überlastung der Ausgänge wird über die Funktion "Peripheriefehler" an den AS-Interface-Master gemeldet und zusätzlich über die LED FAULT angezeigt. Die Kommunikation über AS-Interface bleibt bestehen.

Hinweis:

Eine Kommunikationsüberwachung, die die Ausgänge stromlos schaltet, wenn auf der AS-Interface-Leitung keine Kommunikation stattfindet, ist integriert.