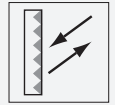


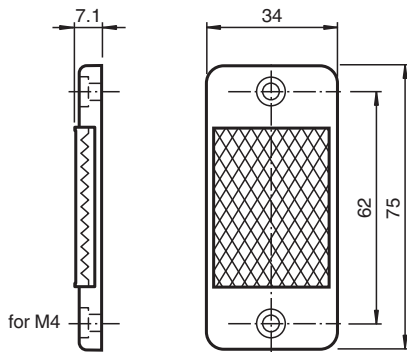
# Reflector REF-H75



- Montaje simple mediante taladrado de fijación

Reflector, rectangular 75 mm x 35 mm, taladrado de fijación

## Dimensiones



## Datos técnicos

### Datos generales

Tipo rectangular

### Condiciones ambientales

Temperatura ambiente -20 ... 60 °C (-4 ... 140 °F)

### Datos mecánicos

Material PMMA/ABS

Dimensiones

Altura 7,1 mm

Anchura 34 mm

Longitud 75 mm

Fijación taladrado de fijación