

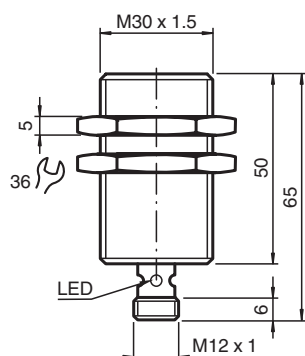
Snímač, indukční

NJ10-30GM50-E2-V1-3D

■ Komfortní řada



Rozměry



Technické údaje

Všeobecné specifikace

Spínací funkce		Normálně otevřený (NO)
Typ výstupu		PNP
Spínací vzdálenost	s_n	10 mm
Montáž		v jedné rovině
Polarita výstupu		stejnoseměrné
Pracovní rozsah	s_a	0 ... 8,1 mm
Reálná spínací vzdálenost	s_r	9 ... 11 mm typ. 10 mm
Redukční součinitel r_{Al}		0,32
Redukční součinitel r_{Cu}		0,32
Redukční součinitel $r_{nerez\ ocel\ 1.4301}$		0,72
Redukční součinitel r_{mosaz}		0,43
Typ výstupu		3-drát
Charakteristické hodnoty		
Provozní napětí	U_B	10 ... 60 V
Spínací frekvence	f	0 ... 650 Hz
Hystereze	H	1 ... 15 typ. 5 %

Datum publikace: 2020-12-10 Datum vydání: 2020-12-10 : 129850_cze.pdf

Viz část Všeobecné poznámky týkající se produktů společnosti Pepperl+Fuchs.

Pepperl+Fuchs Group
www.pepperl-fuchs.com

USA: +1 330 486 0001
fa-info@us.pepperl-fuchs.com

Německo: +49 621 776 1111
fa-info@de.pepperl-fuchs.com

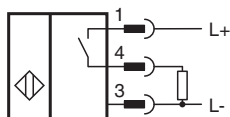
Singapur: +65 6779 9091
fa-info@sg.pepperl-fuchs.com

PF PEPPERL+FUCHS

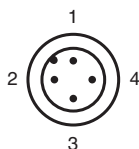
Technické údaje

Ochrana proti přepólování		ochrana proti přepólování
Ochrana proti zkratu		pulsní kontrola
Pokles napětí	U_d	$\leq 2,8$ V
Úbytek napětí při I_L		
Úbytek napětí $I_L = 10$ mA, spínací prvek Zapnuto	U_d	0,9 ... 2,4 V typ. 1,7 V
Úbytek napětí $I_L = 20$ mA, spínací prvek Zapnuto	U_d	0,9 ... 2,4 V typ. 1,7 V
Úbytek napětí $I_L = 50$ mA, spínací prvek Zapnuto	U_d	0,9 ... 2,5 V typ. 1,7 V
Úbytek napětí $I_L = 100$ mA, spínací prvek Zapnuto	U_d	1 ... 2,6 V typ. 1,8 V
Úbytek napětí $I_L = 200$ mA, spínací prvek Zapnuto	U_d	1,2 ... 2,8 V typ. 2 V
Provozní proud	I_L	0 ... 200 mA
Zbytkový proud	I_r	0 ... 0,5 mA typ. 0,01 mA
Proud naprázdno	I_0	≤ 9 mA
Prodleva připravenosti k provozu	t_v	≤ 50 ms
Indikace stavu sepnutí		LED dioda, žlutá
Shoda s normami a směrnici		
Shoda se standardy		
Normy		EN 60947-5-2:2007 IEC 60947-5-2:2007
Schválení a certifikáty		
Schválení CCC		S osvědčením China Compulsory Certification (CCC)
Okolní podmínky		
Okolní teplota		-25 ... 70 °C (-13 ... 158 °F)
Teplota při skladování		-25 ... 85 °C (-13 ... 185 °F)
Mechanické specifikace		
Typ připojení		Konektorová zástrčka M12 x 1 , 4 vývody
Průřez žíly vodiče		-
Materiál pouzdra		Ušlechtilá ocel
Čelní plocha		Polybutylterefalát
Třída ochrany		IP67
Všeobecné informace		
Použití v prostoru s nebezpečím výbuchu		viz návod k provozu

Připojení





Přirazení připojení



Wire barev dle EN 60947-5-2

1		BN
2		WH
3		BU
4		BK

Příslušenství

	BF 30	Montážní příruba, 30 mm
	EXG-30	Držák pro rychlou montáž, s pevným dorazem