

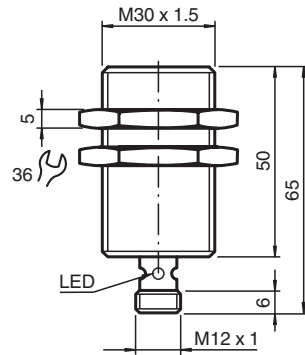
Détecteur inductif

NJ10-30GM50-E2-V1-3D

■ Série confort



Dimensions



Données techniques

Caractéristiques générales

| | | |
|-----------------------------------|-------|-------------------------|
| Fonction de commutation | | Normalement ouvert (NO) |
| Type de sortie | | PNP |
| Portée nominale | s_n | 10 mm |
| Montage | | noyable |
| Polarité de sortie | | CC |
| Portée de travail | s_a | 0 ... 8,1 mm |
| Portée réelle | s_r | 9 ... 11 mm typ. 10 mm |
| Facteur de réduction r_{Al} | | 0,32 |
| Facteur de réduction r_{Cu} | | 0,32 |
| Facteur de réduction $r_{1.4301}$ | | 0,72 |
| Facteur de réduction r_{Ms} | | 0,43 |
| Type de sortie | | 3 fils |

Valeurs caractéristiques

| | | |
|--------------------------|-------|-------------------|
| Tension d'emploi | U_B | 10 ... 60 V |
| Fréquence de commutation | f | 0 ... 650 Hz |
| Course différentielle | H | 1 ... 15 typ. 5 % |

Date de publication: 2020-12-10 Date d'édition: 2020-12-10 : 129850_fra.pdf

Reportez-vous aux « Remarques générales sur les informations produit de Pepperl+Fuchs ».

Groupe Pepperl+Fuchs
www.pepperl-fuchs.com

États-Unis : +1 330 486 0001
fa-info@us.pepperl-fuchs.com

Allemagne : +49 621 776 1111
fa-info@de.pepperl-fuchs.com

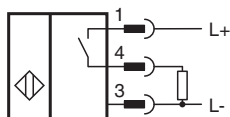
Singapour : +65 6779 9091
fa-info@sg.pepperl-fuchs.com

pf PEPPERL+FUCHS

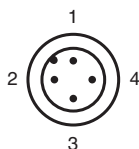
Données techniques

| | | |
|---|-------|---|
| Protection contre l'inversion de polarité | | protégé |
| Protection contre les courts-circuits | | pulsé |
| Chute de tension | U_d | $\leq 2,8 \text{ V}$ |
| chute de tension à I_L | | |
| Chute de tension $I_L = 10 \text{ mA}$, élément de commutation activé | U_d | 0,9 ... 2,4 V typ. 1,7 V |
| Chute de tension $I_L = 20 \text{ mA}$, élément de commutation activé | U_d | 0,9 ... 2,4 V typ. 1,7 V |
| Chute de tension $I_L = 50 \text{ mA}$, élément de commutation activé | U_d | 0,9 ... 2,5 V typ. 1,7 V |
| Chute de tension $I_L = 100 \text{ mA}$, élément de commutation activé | U_d | 1 ... 2,6 V typ. 1,8 V |
| Chute de tension $I_L = 200 \text{ mA}$, élément de commutation activé | U_d | 1,2 ... 2,8 V typ. 2 V |
| Courant d'emploi | I_L | 0 ... 200 mA |
| Courant résiduel | I_r | 0 ... 0,5 mA typ. 0,01 mA |
| Consommation à vide | I_0 | $\leq 9 \text{ mA}$ |
| Retard à la disponibilité | t_v | $\leq 50 \text{ ms}$ |
| Visualisation de l'état de commutation | | LED jaune |
| conformité de normes et de directives | | |
| Conformité aux normes | | |
| Normes | | EN 60947-5-2:2007 IEC 60947-5-2:2007 |
| Agéments et certificats | | |
| agrément CCC | | Certified by China Compulsory Certification (CCC) |
| Conditions environnementales | | |
| Température ambiante | | -25 ... 70 °C (-13 ... 158 °F) |
| Température de stockage | | -25 ... 85 °C (-13 ... 185 °F) |
| Caractéristiques mécaniques | | |
| Type de raccordement | | Fiche de connecteur M12 x 1 , 4 broches |
| Section des fils | | - |
| Matériau du boîtier | | acier inox |
| Face sensible | | PBT |
| Degré de protection | | IP67 |
| Informations générales | | |
| utilisation en zone à risque d'explosion | | voir mode d'emploi |

Connexion



Affectation des broches



Date de publication: 2020-12-10 Date d'édition: 2020-12-10 : 129850_fra.pdf

Reportez-vous aux « Remarques générales sur les informations produit de Pepperl+Fuchs ».

Groupe Pepperl+Fuchs
www.pepperl-fuchs.com

États-Unis : +1 330 486 0001
fa-info@us.pepperl-fuchs.com

Allemagne : +49 621 776 1111
fa-info@de.pepperl-fuchs.com



Singapour : +65 6779 9091
fa-info@sg.pepperl-fuchs.com

PF PEPPERL+FUCHS

Couleur des fils selon EN 60947-5-2

| | |
|---|----|
| 1 | BN |
| 2 | WH |
| 3 | BU |
| 4 | BK |

Accessoires

| | | |
|---|---------------|--|
|  | BF 30 | bride de fixation, 30 mm |
|  | EXG-30 | bride de fixation pour montage rapide avec butée |

Date de publication: 2020-12-10 Date d'édition: 2020-12-10 : 129850_fra.pdf

Reportez-vous aux « Remarques générales sur les informations produit de Pepperl+Fuchs ».

Groupe Pepperl+Fuchs
www.pepperl-fuchs.com

États-Unis : +1 330 486 0001
fa-info@us.pepperl-fuchs.com

Allemagne : +49 621 776 1111
fa-info@de.pepperl-fuchs.com

Singapour : +65 6779 9091
fa-info@sg.pepperl-fuchs.com