

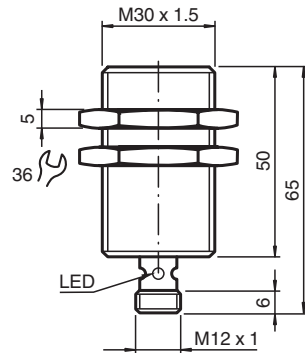
# Induktiver Sensor NJ10-30GM50-E2-V1-3D



■ Komfortreihe



## Abmessungen



## Technische Daten

### Allgemeine Daten

Schaltfunktion		Schließer (NO)
Ausgangstyp		PNP
Schaltabstand	$s_n$	10 mm
Einbau		bündig
Ausgangspolarität		DC
Gesicherter Schaltabstand	$s_a$	0 ... 8,1 mm
Realschaltabstand	$s_r$	9 ... 11 mm typ. 10 mm
Reduktionsfaktor $r_{Al}$		0,32
Reduktionsfaktor $r_{Cu}$		0,32
Reduktionsfaktor $r_{V2A}$ (1.4301)		0,72
Reduktionsfaktor $r_{Ms}$		0,43
Ausgangsart		3-Draht

### Kenndaten

Betriebsspannung	$U_B$	10 ... 60 V
Schaltfrequenz	$f$	0 ... 650 Hz
Hysterese	$H$	1 ... 15 typ. 5 %

Veröffentlichungsdatum: 2020-12-10 Ausgabedatum: 2020-12-10 Dateiname: 129850\_ger.pdf

Beachten Sie „Allgemeine Hinweise zu Pepperl+Fuchs-Produktinformationen“.

Pepperl+Fuchs-Gruppe  
www.pepperl-fuchs.com

USA: +1 330 486 0001  
fa-info@us.pepperl-fuchs.com

Deutschland: +49 621 776 1111  
fa-info@de.pepperl-fuchs.com

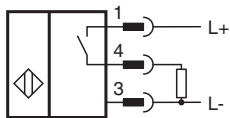
Singapur: +65 6779 9091  
fa-info@sg.pepperl-fuchs.com

**PEPPERL+FUCHS**

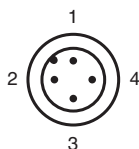
## Technische Daten

Verpolschutz		verpolgeschützt
Kurzschlusschutz		taktend
Spannungsfall	$U_d$	$\leq 2,8 \text{ V}$
Spannungsfall bei $I_L$		
Spannungsfall $I_L = 10 \text{ mA}$ , Schaltelement Ein	$U_d$	0,9 ... 2,4 V typ. 1,7 V
Spannungsfall $I_L = 20 \text{ mA}$ , Schaltelement Ein	$U_d$	0,9 ... 2,4 V typ. 1,7 V
Spannungsfall $I_L = 50 \text{ mA}$ , Schaltelement Ein	$U_d$	0,9 ... 2,5 V typ. 1,7 V
Spannungsfall $I_L = 100 \text{ mA}$ , Schaltelement Ein	$U_d$	1 ... 2,6 V typ. 1,8 V
Spannungsfall $I_L = 200 \text{ mA}$ , Schaltelement Ein	$U_d$	1,2 ... 2,8 V typ. 2 V
Betriebsstrom	$I_L$	0 ... 200 mA
Reststrom	$I_r$	0 ... 0,5 mA typ. 0,01 mA
Leerlaufstrom	$I_0$	$\leq 9 \text{ mA}$
Bereitschaftsverzug	$t_v$	$\leq 50 \text{ ms}$
Schaltzustandsanzeige		LED, gelb
<b>Normen- und Richtlinienkonformität</b>		
Normenkonformität		
Normen		EN 60947-5-2:2007 IEC 60947-5-2:2007
<b>Zulassungen und Zertifikate</b>		
CCC-Zulassung		Certified by China Compulsory Certification (CCC)
<b>Umgebungsbedingungen</b>		
Umgebungstemperatur		-25 ... 70 °C (-13 ... 158 °F)
Lagertemperatur		-25 ... 85 °C (-13 ... 185 °F)
<b>Mechanische Daten</b>		
Anschlussart		Gerätestecker M12 x 1, 4-polig
Aderquerschnitt		-
Gehäusematerial		Edelstahl
Stirnfläche		PBT
Schutzart		IP67
<b>Allgemeine Informationen</b>		
Einsatz im explosionsgefährdeten Bereich		siehe Betriebsanleitung

## Anschluss



## Anschlussbelegung



Veröffentlichungsdatum: 2020-12-10 Ausgabedatum: 2020-12-10 Dateiname: 129850\_ger.pdf

Beachten Sie „Allgemeine Hinweise zu Pepperl+Fuchs-Produktinformationen“.

Pepperl+Fuchs-Gruppe  
www.pepperl-fuchs.com

USA: +1 330 486 0001  
fa-info@us.pepperl-fuchs.com

Deutschland: +49 621 776 1111  
fa-info@de.pepperl-fuchs.com



Singapur: +65 6779 9091  
fa-info@sg.pepperl-fuchs.com

**PF** PEPPERL+FUCHS

Adernfarben gemäß EN 60947-5-2

1	BN	(braun)
2	WH	(weiß)
3	BU	(blau)
4	BK	(schwarz)

## Zubehör

	<b>BF 30</b>	Befestigungsflansch, 30 mm
	<b>EXG-30</b>	Schnellmontagehalterung mit Festanschlag

Veröffentlichungsdatum: 2020-12-10 Ausgabedatum: 2020-12-10 Dateiname: 129850\_ger.pdf

Beachten Sie „Allgemeine Hinweise zu Pepperl+Fuchs-Produktinformationen“.

Pepperl+Fuchs-Gruppe  
www.pepperl-fuchs.com

USA: +1 330 486 0001  
fa-info@us.pepperl-fuchs.com

Deutschland: +49 621 776 1111  
fa-info@de.pepperl-fuchs.com

Singapur: +65 6779 9091  
fa-info@sg.pepperl-fuchs.com