

Sensore induttivo

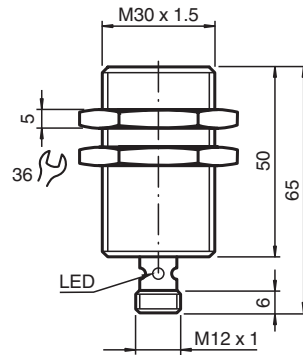
NJ10-30GM50-E2-V1-3D



■ Linea comfort



Dimensioni



Dati tecnici

Dati generali

Funzione di commutazione		Normalmente aperto (NA)
Tipo di uscita		PNP
Distanza di comando misura	s_n	10 mm
Montaggio incorporato		incorporabile
Polarità d'uscita		DC
Distanza di comando sicura	s_a	0 ... 8,1 mm
Distanza comando reale	s_r	9 ... 11 mm tipico 10 mm
Fattore di riduzione r_{Al}		0,32
Fattore di riduzione r_{Cu}		0,32
Fattore di riduzione $r_{1,4301}$		0,72
Fattore di riduzione r_{Ms}		0,43
Tipo di uscita		3-fili

Dati specifici

Tensione di esercizio	U_B	10 ... 60 V
Frequenza di commutazione	f	0 ... 650 Hz
Isteresi	H	1 ... 15 tipico 5 %

Data di edizione: 2020-12-10 Data di stampare: 2020-12-10 : 129850_ita.pdf

Consultate "Note generali relative alle informazioni sui prodotti Pepperl+Fuchs".

Pepperl+Fuchs Group
www.pepperl-fuchs.com

USA: +1 330 486 0001
fa-info@us.pepperl-fuchs.com

Germania: +49 621 776 1111
fa-info@de.pepperl-fuchs.com

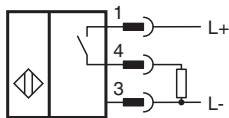
Singapore: +65 6779 9091
fa-info@sg.pepperl-fuchs.com

PF PEPPERL+FUCHS

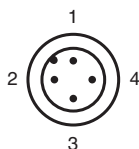
Dati tecnici

Protezione da scambio di polarità		polarità protetta
Protezione da cortocircuito		a fasi
Caduta di tensione	U_d	$\leq 2,8$ V
Caduta di tensione nel caso di I_L		
Caduta di tensione $I_L = 10$ mA, elemento di commutazione On	U_d	0,9 ... 2,4 V tipico 1,7 V
Caduta di tensione $I_L = 20$ mA, elemento di commutazione On	U_d	0,9 ... 2,4 V tipico 1,7 V
Caduta di tensione $I_L = 50$ mA, elemento di commutazione On	U_d	0,9 ... 2,5 V tipico 1,7 V
Caduta di tensione $I_L = 100$ mA, elemento di commutazione On	U_d	1 ... 2,6 V tipico 1,8 V
Caduta di tensione $I_L = 200$ mA, elemento di commutazione On	U_d	1,2 ... 2,8 V tipico 2 V
Corrente di esercizio	I_L	0 ... 200 mA
Corrente residua	I_r	0 ... 0,5 mA tipico 0,01 mA
Corrente in assenza di carico	I_0	≤ 9 mA
Ritardo di disponibilità	t_v	≤ 50 ms
Display stato elettrico		LED, giallo
Conformità agli standard e alle direttive		
Standard di conformità		
Norme		EN 60947-5-2:2007 IEC 60947-5-2:2007
Omologazioni e certificati		
Omologazione CCC		Certified by China Compulsory Certification (CCC)
Condizioni ambientali		
Temperatura ambiente		-25 ... 70 °C (-13 ... 158 °F)
Temperatura di stoccaggio		-25 ... 85 °C (-13 ... 185 °F)
Dati meccanici		
Tipo di collegamento		Connettore a spina M12 x 1 , 4 poli
Sezione filo		-
Materiale della scatola		Acciaio legato
Superficie anteriore		PBT
Grado di protezione		IP67
Informazioni generali		
Uso en área Ex:		vedere le istruzioni per l'uso

Collegamento





Assegnazione collegamento



Colori dei conduttori secondo la EN 60947-5-2

1	BN
2	WH
3	BU
4	BK

Accessori

	BF 30	Flangia di fissaggio, 30 mm
	EXG-30	Staffa di montaggio rapido con arresto

Data di edizione: 2020-12-10 Data di stampare: 2020-12-10 : 129850_ita.pdf

Consultate "Note generali relative alle informazioni sui prodotti Pepperl+Fuchs".

Pepperl+Fuchs Group
www.pepperl-fuchs.com

USA: +1 330 486 0001
fa-info@us.pepperl-fuchs.com

Germania: +49 621 776 1111
fa-info@de.pepperl-fuchs.com

Singapore: +65 6779 9091
fa-info@sg.pepperl-fuchs.com