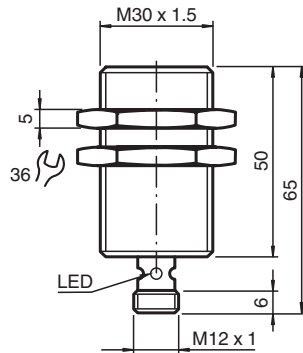


Czujnik indukcyjny NJ10-30GM50-E2-V1-3D

■ Seria komfort



Wymiary



Dane techniczne

Dane ogólne

Funkcja przełączania		Normalnie otwarte (NO)
Rodzaj wyjścia		PNP
Nominalny zasięg działania	s_n	10 mm
Instalacja		zabudowany
Polaryzacja wyjściowa		DC
Zapewniony dystans działania	s_a	0 ... 8,1 mm
Rzeczywisty dystans działania	s_r	9 ... 11 mm typ. 10 mm
Współczynnik redukcyjny r_{Al}		0,32
Współczynnik redukcyjny r_{Cu}		0,32
Współczynnik redukcyjny $r_{1,4301}$		0,72
Współczynnik redukcyjny r_{Ms}		0,43
Rodzaj wyjścia		3-przewodowy
Parametry		
Napięcie robocze	U_B	10 ... 60 V
Częstotliwość przełączania	f	0 ... 650 Hz
histereza	H	1 ... 15 typ. 5 %

Data publikacji: 2020-12-10 Data wydania: 2020-12-10 : 129850_poi.pdf

Patrz „Uwagi ogólne dotyczące informacji o produktach firmy Pepperl+Fuchs”.

Grupa Pepperl+Fuchs
www.pepperl-fuchs.com

USA: +1 330 486 0001
fa-info@us.pepperl-fuchs.com

Niemcy: +49 621 776 1111
fa-info@de.pepperl-fuchs.com

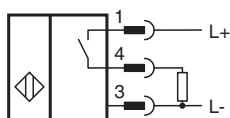
Singapur: +65 6779 9091
fa-info@sg.pepperl-fuchs.com

PEPPERL+FUCHS

Dane techniczne

Ochrona przed złą polaryzacją		ochrona przed odwrotną polaryzacją
Ochrona przed zwarcieciem		pulsująca
spadek napięcia	U_d	$\leq 2,8 \text{ V}$
Spadek napięcia przy I_L		
Spadek napięcia $I_L = 10 \text{ mA}$, element przełączający włączony	U_d	0,9 ... 2,4 V typ. 1,7 V
Spadek napięcia $I_L = 20 \text{ mA}$, element przełączający włączony	U_d	0,9 ... 2,4 V typ. 1,7 V
Spadek napięcia $I_L = 50 \text{ mA}$, element przełączający włączony	U_d	0,9 ... 2,5 V typ. 1,7 V
Spadek napięcia $I_L = 100 \text{ mA}$, element przełączający włączony	U_d	1 ... 2,6 V typ. 1,8 V
Spadek napięcia $I_L = 200 \text{ mA}$, element przełączający włączony	U_d	1,2 ... 2,8 V typ. 2 V
Prąd roboczy	I_L	0 ... 200 mA
Prąd resztkowy	I_r	0 ... 0,5 mA typ. 0,01 mA
Prąd jałowy	I_0	$\leq 9 \text{ mA}$
Opóźnienie przed udostępnieniem	t_v	$\leq 50 \text{ ms}$
Wskaźnik stanu przełączenia		Żółta dioda
Zgodność norm i dyrektyw		
Zgodność z normami		
Normy		EN 60947-5-2:2007 IEC 60947-5-2:2007
Zezwolenia i certyfikaty		
Certyfikat CCC		Posiada certyfikat China Compulsory Certification (CCC)
Warunki otoczenia		
Temperatura otoczenia		-25 ... 70 °C (-13 ... 158 °F)
Temperatura przechowywania		-25 ... 85 °C (-13 ... 185 °F)
Specyfikacja mechaniczna		
Rodzaj złącza		Złącze wtykowe M12 x 1 , 4-pin
Przekrój kabla		-
Materiał obudowy		stal szlachetna
Powierzchnia pomiarowa		PBT
Stopień ochrony		IP67
Informacje ogólne		
Zastosowanie w przestrzeniach zagrożonych wybuchem		patrz instrukcja obsługi

Połączenie





Przypisanie połączenia



Drut kolory wg EN 60947-5-2

1	BN
2	WH
3	BU
4	BK

Akcesoria

	BF 30	Kotnierz montażowy, 30 mm
	EXG-30	Uchwyt do szybkiego montażu z blokadą