

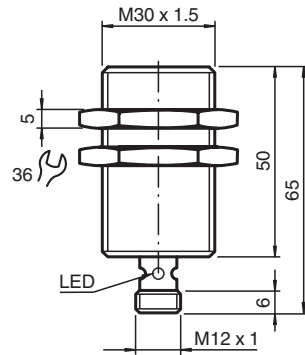
# Sensor inductivo

## NJ10-30GM50-E2-V1-3D

■ Serie estándar



### Dimensiones



### Datos técnicos

#### Datos generales

Función de conmutación		Normalmente abierto (NA)
Tipo de salida		PNP
Distancia de conmutación de medición	$s_n$	10 mm
Instalación		enrasado
Polaridad de salida		CC
Distancia de conmutación asegurada	$s_a$	0 ... 8,1 mm
Distancia de conmutación real	$s_r$	9 ... 11 mm tip. 10 mm
Factor de reducción $r_{AI}$		0,32
Factor de reducción $r_{Cu}$		0,32
Factor de reducción $r_{1.4301}$		0,72
Factor de reducción $r_{Ms}$		0,43
Tipo de salida		3-hilos

#### Datos característicos

Tensión de trabajo	$U_B$	10 ... 60 V
Frecuencia de conmutación	$f$	0 ... 650 Hz
Histeresis	$H$	1 ... 15 tip. 5 %

Fecha de publicación: 2020-12-10 Fecha de edición: 2020-12-10 : 129850\_spa.pdf

Consulte "Notas generales sobre la información de los productos de Pepperl+Fuchs".

Pepperl+Fuchs Group  
www.pepperl-fuchs.com

EE. UU.: +1 330 486 0001  
fa-info@us.pepperl-fuchs.com

Alemania: +49 621 776 1111  
fa-info@de.pepperl-fuchs.com

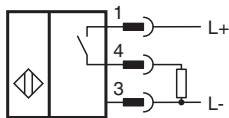
Singapur: +65 6779 9091  
fa-info@sg.pepperl-fuchs.com

**PEPPERL+FUCHS**

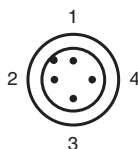
## Datos técnicos

Protección contra la inversión de polaridad		protegido
Protección contra cortocircuito		sincronizado
Caída de tensión	$U_d$	$\leq 2,8$ V
Caída de tensión con $I_L$		
Caída tensión $I_L = 10$ mA, Elemento conmutación on	$U_d$	0,9 ... 2,4 V tip. 1,7 V
Caída tensión $I_L = 20$ mA, Elemento conmutación on	$U_d$	0,9 ... 2,4 V tip. 1,7 V
Caída tensión $I_L = 50$ mA, Elemento conmutación on	$U_d$	0,9 ... 2,5 V tip. 1,7 V
Caída tensión $I_L = 100$ mA, Elemento conmutación on	$U_d$	1 ... 2,6 V tip. 1,8 V
Caída tensión $I_L = 200$ mA, Elemento conmutación on	$U_d$	1,2 ... 2,8 V tip. 2 V
Corriente de trabajo	$I_L$	0 ... 200 mA
Corriente residual	$I_r$	0 ... 0,5 mA tip. 0,01 mA
Corriente en vacío	$I_0$	$\leq 9$ mA
Retardo a la disponibilidad	$t_v$	$\leq 50$ ms
Indicación del estado de conmutación		LED, amarillo
<b>Conformidad con Normas y Directivas</b>		
Conformidad con la normativa		
Estándares		EN 60947-5-2:2007 IEC 60947-5-2:2007
<b>Autorizaciones y Certificados</b>		
Autorización CCC		Certificado por China Compulsory Certification (CCC)
<b>Condiciones ambientales</b>		
Temperatura ambiente		-25 ... 70 °C (-13 ... 158 °F)
Temperatura de almacenaje		-25 ... 85 °C (-13 ... 185 °F)
<b>Datos mecánicos</b>		
Tipo de conexión		Conector macho M12 x 1 , 4 polos
Sección transversal		-
Material de la carcasa		acero inoxidable
Superficie frontal		PBT
Grado de protección		IP67
<b>Información general</b>		
Aplicación en campo con peligro de explosión		ver Instrucciones de uso

## Conexión





## Asignación de conexión



Color del conductor según EN 60947-5-2

1	BN
2	WH
3	BU
4	BK

## Accesorios

	<b>BF 30</b>	Brida de fijación, 30 mm
	<b>EXG-30</b>	Soporte de montaje rápido con tope fijo

Fecha de publicación: 2020-12-10 Fecha de edición: 2020-12-10 : 129850\_spa.pdf

Consulte "Notas generales sobre la información de los productos de Pepperl+Fuchs".

Pepperl+Fuchs Group  
www.pepperl-fuchs.com

EE. UU.: +1 330 486 0001  
fa-info@us.pepperl-fuchs.com

Alemania: +49 621 776 1111  
fa-info@de.pepperl-fuchs.com

Singapur: +65 6779 9091  
fa-info@sg.pepperl-fuchs.com