

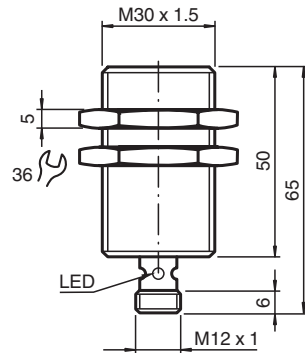
# Givare, induktiv

## NJ10-30GM50-E2-V1-3D

■ Komfortserie



### Mått



### Tekniska data

#### Allmänna specifikationer

Växlingsfunktion		Normalt öppen (NO)
Utgångstyp		PNP
Känslavstånd	$s_n$	10 mm
Installation		inbyggbar
Utgångs typ		DC
Garanterat känslavstånd	$s_a$	0 ... 8,1 mm
Reelt kopplingsavstånd	$s_r$	9 ... 11 mm typ. 10 mm
Reduktionsfaktor $r_{Al}$		0,32
Reduktionsfaktor $r_{Cu}$		0,32
Reduktionsfaktor $r_{1.4301}$		0,72
Reduktionsfaktor $r_{Ms}$		0,43
Anslutnings sätt		3-trådig

#### Specifikationer

Arbetsspänning	$U_B$	10 ... 60 V
Kopplingsfrekvens	$f$	0 ... 650 Hz
Hysteres	$H$	1 ... 15 typ. 5 %

Kungöresdatum: 2020-12-10 Datum för utgåva: 2020-12-10 : 129850\_swe.pdf

Se "Allmänna kommentarer om produktinformationen från Pepperl+Fuchs".

Pepperl+Fuchs Group  
www.pepperl-fuchs.com

USA: +1 330 486 0001  
fa-info@us.pepperl-fuchs.com

Tyskland: +49 621 776 1111  
fa-info@de.pepperl-fuchs.com

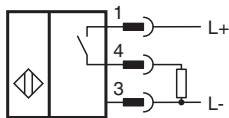
Singapore: +65 6779 9091  
fa-info@sg.pepperl-fuchs.com

**PEPPERL+FUCHS**

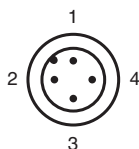
## Tekniska data

Polaritetsskydd		Skyddad mot felaktig polaritet
Kortslutningsskydd		pulserande
Spänningsfall	$U_d$	$\leq 2,8$ V
Spänningsfall vid $I_L$		
Spänningsfall $I_L = 10$ mA, kopplingselement På	$U_d$	0,9 ... 2,4 V typ. 1,7 V
Spänningsfall $I_L = 20$ mA, kopplingselement På	$U_d$	0,9 ... 2,4 V typ. 1,7 V
Spänningsfall $I_L = 50$ mA, kopplingselement På	$U_d$	0,9 ... 2,5 V typ. 1,7 V
Spänningsfall $I_L = 100$ mA, kopplingselement På	$U_d$	1 ... 2,6 V typ. 1,8 V
Spänningsfall $I_L = 200$ mA, kopplingselement På	$U_d$	1,2 ... 2,8 V typ. 2 V
Arbetsström	$I_L$	0 ... 200 mA
Läckström	$I_r$	0 ... 0,5 mA typ. 0,01 mA
Tomgångsström	$I_0$	$\leq 9$ mA
Driftsberedskapsuppskov	$t_v$	$\leq 50$ ms
Funktions indikering		LED, gul
<b>Norm- och riktlinjekonformitet</b>		
Standardöverensstämmelse		
Standarder		EN 60947-5-2:2007 IEC 60947-5-2:2007
<b>Godkännanden och certifikat</b>		
CCC-godkännande		Certified by China Compulsory Certification (CCC)
<b>Omgivningsförhållande</b>		
Omgivningstemperatur		-25 ... 70 °C (-13 ... 158 °F)
Lagringstemperatur		-25 ... 85 °C (-13 ... 185 °F)
<b>Mekaniska specifikationer</b>		
Anslutnings typ		Kontakt M12 x 1, 4-polig
Ledartvärsnitt		-
Kapslingsmaterial		rostfritt stål
Avkännings yta		PBT
Skyddsklass		IP67
<b>Allmän information</b>		
Användning i explosionsfarligt område		se bruksanvisning

## Anslutning





## Anslutningstilldelning



Tråd färger enligt EN 60947-5-2

1	BN
2	WH
3	BU
4	BK

## Tillbehör

	<b>BF 30</b>	Fäste, 30 mm
	<b>EXG-30</b>	Snabbfäste med stopp