



Opis zamówienia

NBN3-F25-E8-3D-5M

Cechy

- Do instalacji w obudowie

Dane techniczne

Dane ogólne

Funkcja przełączania		2 x normalnie otwarte (NO)
Rodzaj wyjścia		PNP
Nominalny zasięg działania	s_n	3 mm
Instalacja		zabudowany
Polaryzacja wyjściowa		DC
Zapewniony dystans działania	s_a	0 ... 2,43 mm
Rzeczywisty dystans działania	s_r	2,7 ... 3,3 mm typ.
Współczynnik redukcji r_{Al}		0,5
Współczynnik redukcji r_{Cu}		0,4
Współczynnik redukcji $r_{1,4301}$		1
Współczynnik redukcji r_{Si37}		1,1
Rodzaj wyjścia		3-przewodowy

Parametry

Napięcie robocze	U_B	10 ... 30 V
Częstotliwość przełączania	f	0 ... 500 Hz
histereza	H	typ. 5 %
Ochrona przed złą polaryzacją		wszystkie złącza
Ochrona przed zwarcie		pulsująca
spadek napięcia	U_d	≤ 3 V
Dane znamionowe		
Prąd roboczy	I_L	0 ... 200 mA
Prąd resztkowy	I_r	0 ... 0,5 mA typ. 0,1 μ A przy temp. 25 °C
Prąd jałowy	I_0	≤ 25 mA
Opóźnienie przed udostępnieniem	t_v	≤ 500 ms
Wskaźnik napięcia roboczego		Zielona dioda
Wskaźnik stanu przełączenia		Żółta dioda

Zgodność z normami

Kompatybilność elektromagnetyczna zgodnie z	IEC / EN 60947-5-2:2004
---	-------------------------

Warunki otoczenia

Temperatura otoczenia	-25 ... 70 °C (-13 ... 158 °F)
Temperatura przechowywania	-40 ... 85 °C (-40 ... 185 °F)

Specyfikacja mechaniczna

Rodzaj złącza	przewód PVC , 5 m
Przekrój kabla	0,75 mm ²
Materiał obudowy	PBT
Powierzchnia pomiarowa	PBT
Stopień ochrony	IP67
Wskazówka	Montowane w mechanicznych napędach

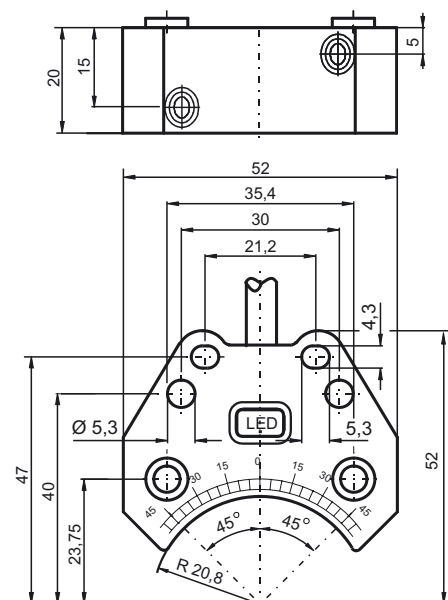
Informacje ogólne

Zastosowanie w przestrzeniach zagrożonych wybuchem	patrz instrukcja obsługi
Kategoria	3D

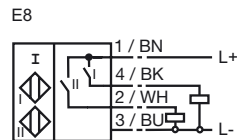
Zgodność norm i dyrektyw

Zgodność z normami	
Normy	EN 60947-5-2:2007 IEC 60947-5-2:2007

Wymiary



Przyłącze



Ochrona sprzętu — poziom Dc

Oznakowanie CE	CE
Oznaczenie ATEX	Ex II 3D IP67 T 122 °C (251,6 °F) X
Zgodność z dyrektywami	94/9/EG
Normy	EN 50281-1-1 Ochrona poprzez obudowę ograniczenie przez następujące warunki

Warunki specjalne

Maksymalne ogrzewanie (wzrost temperatury) w zależności od prądu obciążenia I_L i max. napięcia roboczego U_{Bmax} . Dane zawarte są w następującej liście. Znak Ex zawiera informację o max. temperaturze powierzchni urządzenia przy max. temperaturze otoczenia.

gdy $U_{Bmax}=30$ V, $I_L=200$ mA	52 K
przy $U_{Bmax}=30$ V, $I_L=100$ mA	40 K
przy $U_{Bmax}=30$ V, $I_L=50$ mA	35 K
gdy $U_{Bmax}=30$ V, $I_L=25$ mA	34 K