



Designação para encomenda

NBN3-F25-E8-3D-5M

Características

- Para instalação em invólucro
- Montagem direta em atuadores padrão

Dados técnicos

Dados gerais

Função de comutação		2 x normalmente aberto (NA)
Tipo de saída		PNP
Intervalo de comutação	s_n	3 mm
Montagem		possível montar de forma nivelada
Polaridade de saída		DC
Intervalo seguro de comutação	s_a	0 ... 2,43 mm
Intervalo real de comutação	s_r	2,7 ... 3,3 mm tipo
Factor de redução r_{AI}		0,5
Factor de redução r_{Cu}		0,4
Factor de redução $r_{1.4301}$		1
Factor de redução r_{Si37}		1,1
Tipo de saída		de 3 fios

Dados característicos

Tensão de funcionamento	U_B	10 ... 30 V
Frequência de comutação	f	0 ... 500 Hz
Histerese	H	tipo 5 %
Protecção contra as inversões da polaridade		todos os cabos
Protecção contra curto-circuito		cíclico
Queda de tensão	U_d	≤ 3 V
Dados de medição		
Corrente de funcionamento	I_L	0 ... 200 mA
Corrente residual	I_r	0 ... 0,5 mA tipo 0,1 μ A com 25 °C
Corrente reactiva	I_0	≤ 25 mA
Retardamento de prontidão	t_v	≤ 500 ms
Indicação da tensão de funcionamento		LED, verde
Indicação do estado de comutação		LED, amarelo

Conformidade-padrão

de acordo EMV IEC / EN 60947-5-2:2004

Condições ambiente

Temperatura ambiente	-25 ... 70 °C (-13 ... 158 °F)
Temperatura de armazenamento	-40 ... 85 °C (-40 ... 185 °F)

Dados mecânicos

Tipo de saída	Cabo PVC , 5 m
Secção transversal do condutor	0,75 mm ²
Material da caixa	PBT
Superfície frotal	PBT
Grau de protecção	IP67
Indicação	Montagem no accionamento

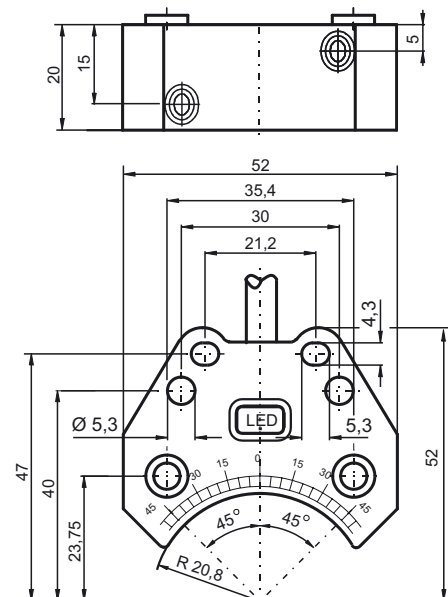
Informações gerais

Aplicação numa área potencialmente explosiva	ver manual de instruções
Categoria	3D

Conformidade de directivas e normas

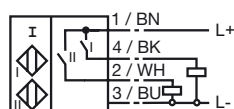
Conformidade-padrão	
Padrões	EN 60947-5-2:2007 IEC 60947-5-2:2007

Dimensões



Conexão eléctrica

E8



DC de nível de proteção do equipamento

Marcação CE

CE

Marcação ATEX

Ex II 3D IP67 T 122 °C (251,6 °F) X

Conformidade com a diretiva

94/9/EG

Padrões

EN 50281-1-1

Protecção através da caixa

Restrição devido às condições mencionadas de seguida

Condições especiais

Aquecimento máximo (elevação de temperatura)

dependendo da tensão de carga I_L e da tensão de funcionamento máx U_{Bmax} .

Os dados devem ser consultados na seguinte listagem. Na identificação Ex do meio de produção está indicada a temperatura máxima da superfície relativamente à temperatura máxima ambiente.

em $U_{Bmax}=30$ V, $I_L=200$ mA

52 K

a $U_{Bmax}=30$ V, $I_L=100$ mA

40 K

a $U_{Bmax}=30$ V, $I_L=50$ mA

35 K

em $U_{Bmax}=30$ V, $I_L=25$ mA

34 K