



### Referencia de pedido

NBN3-F25-E8-3D-5M

### Características

- Para montaje en la carcasa
- Montaje directo en mandos estandarizados

### Datos técnicos

#### Datos generales

Función de conmutación		2 x normalmente abierto (NA)
Tipo de salida		PNP
Distancia de conmutación de medición $s_n$		3 mm
Instalación		montaje enrasada
Polaridad de salida		CC
Distancia de conmutación asegurada $s_a$		0 ... 2,43 mm
Distancia de conmutación real $s_r$		2,7 ... 3,3 mm tip.
Factor de reducción $r_{AI}$		0,5
Factor de reducción $r_{Cu}$		0,4
Factor de reducción $r_{1,4301}$		1
Factor de reducción $r_{S137}$		1,1
Tipo de salida		3-hilos

#### Datos característicos

Tensión de trabajo $U_B$		10 ... 30 V
Frecuencia de conmutación $f$		0 ... 500 Hz
Histéresis $H$		tip. 5 %
Protección contra la inversión de polaridad		todos los conductores
Protección contra cortocircuito		sincronizado
Caída de tensión $U_d$		$\leq 3$ V
Datos de medición		
Corriente de trabajo $I_L$		0 ... 200 mA
Corriente residual $I_r$		0 ... 0,5 mA tip. 0,1 $\mu$ A a 25 °C
Corriente en vacío $I_0$		$\leq 25$ mA
Retardo a la disponibilidad $t_v$		$\leq 500$ ms
Display de tensión de trabajo		LED, verde
Indicación del estado de conmutación		LED, amarillo

#### Conformidad con la normativa

Según CEM		IEC / EN 60947-5-2:2004
-----------	--	-------------------------

#### Condiciones ambientales

Temperatura ambiente		-25 ... 70 °C (-13 ... 158 °F)
Temperatura de almacenaje		-40 ... 85 °C (-40 ... 185 °F)

#### Datos mecánicos

Tipo de conexión		Cable PVC, 5 m
Sección transversal		0,75 mm <sup>2</sup>
Material de la carcasa		PBT
Superficie frontal		PBT
Grado de protección		IP67
Nota		montaje en mando

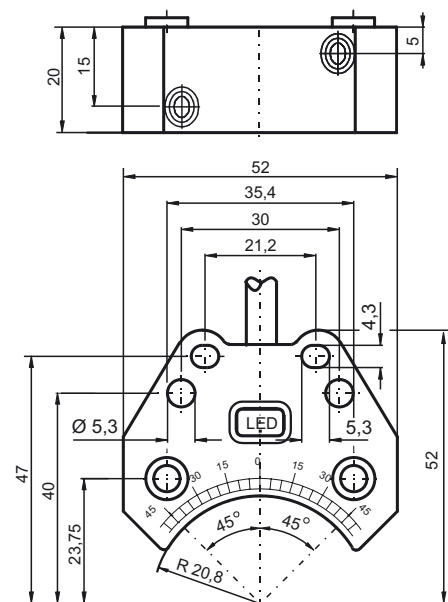
#### Información general

Aplicación en campo con peligro de explosión		ver Instrucciones de uso
Categoría		3D

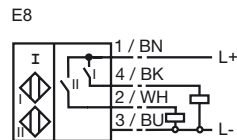
#### Conformidad con Normas y Directivas

Conformidad con la normativa		
Estándares		EN 60947-5-2:2007 IEC 60947-5-2:2007

### Dimensiones



## Conexión



## Nivel de protección del equipo Dc

Marcado CE	CE
Marcas de ATEX	Ex II 3D IP67 T 122 °C (251,6 °F) X
Conformidad con la directiva	94/9/EG
Estándares	EN 50281-1-1 Protección mediante la carcasa Limitación mediante las condiciones nombradas a continuación

## Condiciones especiales

Calefacción máxima (Aumento de temperatura)	depende de la corriente de carga $I_L$ y de la tensión de trabajo máx. $U_{Bmáx}$ . Las indicaciones deben obtenerse del listado siguiente. En la identificación Ex del aparato está indicada la temperatura de la superficie máx. con la temperatura ambiente máx. BR>
con $U_{Bmáx}=30$ V, $I_L=200$ mA	52 K
a $U_{Bmáx}=30$ V, $I_L=100$ mA	40 K
a $U_{Bmáx}=30$ V, $I_L=50$ mA	35 K
con $U_{Bmáx}=30$ V, $I_L=25$ mA	34 K