



Orderbenämning

NBN3-F25-E8-3D-5M

Kännetecken

- För inmonterin i huset
- Direkt påbyggnad på normdrivningar

Tekniska data

Allmänna specifikationer

Växlingsfunktion		2 x normalt öppen (NO)
Utgångstyp		PNP
Känslavstånd	s_n	3 mm
Installation		kan byggas upp i samma plan
Utgångs typ		DC
Garanterat känslavstånd	s_a	0 ... 2,43 mm
Reelt kopplingsavstånd	s_r	2,7 ... 3,3 mm typ.
Reduktionsfaktor r_{Al}		0,5
Reduktionsfaktor r_{Cu}		0,4
Reduktionsfaktor $r_{1,4301}$		1
Reduktionsfaktor r_{SI37}		1,1
Anslutnings sätt		3-trådig

Specifikationer

Arbetsspänning	U_B	10 ... 30 V
Kopplingsfrekvens	f	0 ... 500 Hz
Hysteres	H	typ. 5 %
Polaritetsskydd		alla ledningar
Kortslutningsskydd		pulserande
Spänningsfall	U_d	≤ 3 V
Dimensioneringsdata		
Arbetsström	I_L	0 ... 200 mA
Läckström	I_r	0 ... 0,5 mA typ. 0,1 μ A vid 25 °C
Tomgångsström	I_0	≤ 25 mA
Driftsberedskapsuppskov	t_v	≤ 500 ms
Driftspänningsvisning		LED grön
Funktions indikering		LED, gul

Standardöverensstämmelse

EMV enligt		IEC / EN 60947-5-2:2004
------------	--	-------------------------

Omgivningsförhållande

Omgivningstemperatur		-25 ... 70 °C (-13 ... 158 °F)
Lagringstemperatur		-40 ... 85 °C (-40 ... 185 °F)

Mekaniska specifikationer

Anslutnings typ		Kabel PVC , 5 m
Ledartvärsnitt		0,75 mm ²
Kapslingsmaterial		PBT
Avkännings yta		PBT
Skyddsklass		IP67
Anmärkning		Uppbyggnad på drivning

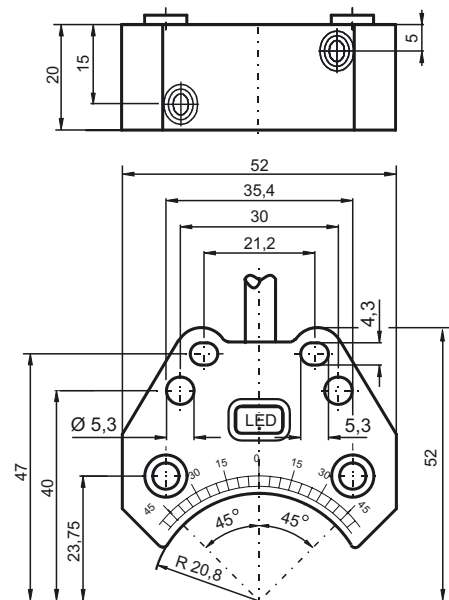
Allmän information

Användning i explosionsfarligt område		se bruksanvisning
Kategori		3D

Norm- och riktlinjekonformitet

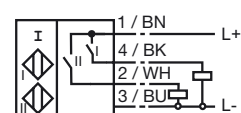
Standardöverensstämmelse		
Standarder		EN 60947-5-2:2007 IEC 60947-5-2:2007

Avmätning



Anslutning

E8



Utrustning med skyddsnivå Dc

CE-märkning	CE
ATEX-märkning	II 3D IP67 T 122 °C (251,6 °F) X
Överensstämmelse med direktiv	94/9/EG
Standarder	EN 50281-1-1 Skyddas av kapsling Begränsning genom nedan angivna villkor
Speciella villkor	
Högsta värme (temperaturhöjning)	Beroende på belastningsströmmen I_L och max. driftspänning U_{Bmax} . Uppgifter finns i nedanstående lista. Apparats maximala yttemperatur vid max. omgivningstemperatur, är angiven på ex-märkningen.
vid $U_{Bmax}=30$ V, $I_L=200$ mA	52 K
vid $U_{Bmax}=30$ V, $I_L=100$ mA	40 K
vid $U_{Bmax}=30$ V, $I_L=50$ mA	35 K
vid $U_{Bmax}=30$ V, $I_L=25$ mA	34 K