



Codifica d'ordine

NBN3-F25F-E8-V1-3D

Dati tecnici

Dati generali

Funzione di commutazione		2 x normalmente aperto (NA)
Tipo di uscita		PNP
Distanza di comando misura	s_n	3 mm
Montaggio incorporato		montaggio incorporabile
Polarità d'uscita		DC
Distanza di comando sicura	s_a	0 ... 2,3 mm
Distanza comando reale	s_r	2,6 ... 2,6 mm tipico
Fattore di riduzione r_{AI}		0,5
Fattore di riduzione $r_{1.4301}$		1
Fattore di riduzione r_{St37}		1,1
Tipo di uscita		3-fili

Dati specifici

Tensione di esercizio	U_B	10 ... 30 V
Frequenza di commutazione	f	0 ... 500 Hz
Isteresi	H	tipico 5 %
Protezione da scambio di polarità		Tutte le linee
Protezione da cortocircuito		a fasi
Caduta di tensione	U_d	≤ 3 V

Dati dimensionamenti

Corrente di esercizio	I_L	0 ... 200 mA
Corrente residua	I_r	0 ... 0,5 mA tipico 0,1 μ A a 25 °C
Corrente in assenza di carico	I_0	≤ 25 mA
Ritardo di disponibilità	t_v	≤ 500 ms
Indicatore della tensione di esercizio		LED, verde
Display stato elettrico		LED, giallo

Condizioni ambientali

Temperatura ambiente	-25 ... 70 °C (-13 ... 158 °F)
Temperatura di stoccaggio	-40 ... 85 °C (-40 ... 185 °F)

Dati meccanici

Tipo di collegamento	Connettore a spina M12 x 1 , 4 poli
Materiale della scatola	PBT
Superficie anteriore	PBT
Grado di protezione	IP67
Indicazione	Montaggio in scatola

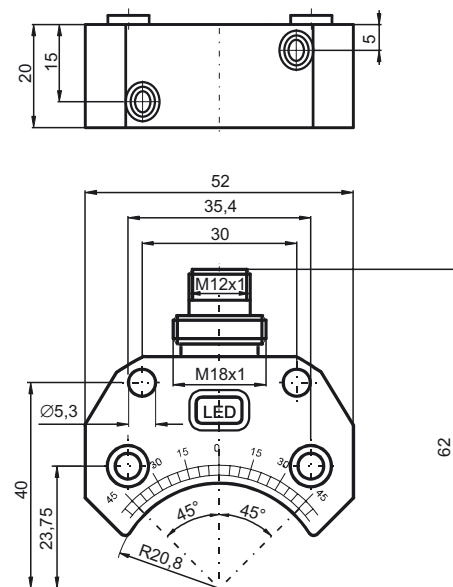
Informazioni generali

Uso en área Ex:	vedere le istruzioni per l'uso
Categoria	3D

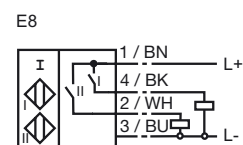
Conformità agli standard e alle direttive

Standard di conformità	
Norme	EN 60947-5-2:2007 IEC 60947-5-2:2007

Dimensioni



Allacciamento




Livello di protezione delle apparecchiature Dc

Marcatura CE



Data di edizione: 2018-02-18 14:25 Data di stampare: 2018-02-28 129859_ita.xml

Marcatura ATEX	 II 3D IP67 T 124 °C (255,2 °F) X
Conformità alle direttive	94/9/EG
Norme	EN 50281-1-1 Protezione attraverso l'involucro Limitazione dovuta alle condizioni menzionate qui di seguito
Condizioni particolari	
Riscaldamento massimo (innalzamento della temperatura)	In corrispondenza della tensione massima di esercizio U_{Bmax} e di un reostato minimo R_v . I dati possono essere tratti dalla seguente lista. Nell'indicazione Ex del prodotto è indicata la temperatura di superficie massima per la temperatura ambiente massima.
se $U_{Bmax}=30\text{ V}$, $I_L=200\text{ mA}$	54 K
a $U_{Bmax}=30\text{ V}$, $I_L=100\text{ mA}$	41 K
a $U_{Bmax}=30\text{ V}$, $I_L=50\text{ mA}$	37 K
se $U_{Bmax}=30\text{ V}$, $I_L=25\text{ mA}$	34 K

Data di edizione: 2018-02-18 14:25 Data di stampare: 2018-02-28 129859_ita.xml