



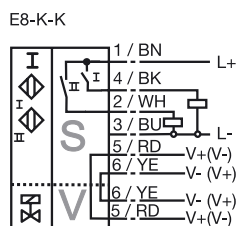
**Codifica d'ordine**

**NBN3-F31-E8-K-K-3G-3D**

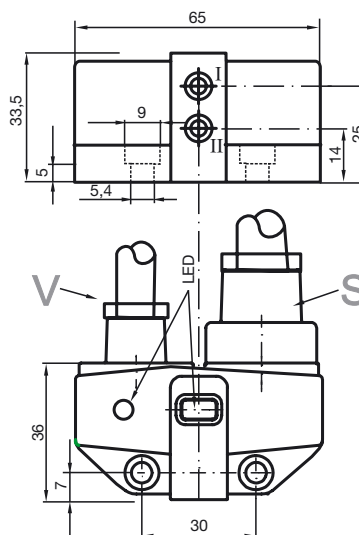
**Caratteristiche**

- Montaggio diretto su motore standard
- Involucro stabile e compatto
- Regolazione fissa
- Rispetta le normative CE relative alle macchine

**Allacciamento**



**Dimensioni**



**Dati tecnici**

**Dati generali**

Funzione di un elemento di commutazione	Contatto duale NOPNP
Distanza di comando misura	$s_n$ 3 mm
Montaggio incorporato	incorporabile
Polarità d'uscita	DC
Distanza di comando sicura	$s_a$ 0 ... 2,43 mm
Fattore di riduzione $r_{AI}$	0,5
Fattore di riduzione $r_{Cu}$	0,4
Fattore di riduzione $r_{V2A}$	1
Fattore di riduzione $r_{SI37}$	1,2

**Dati specifici**

Tensione di esercizio	$U_B$ 10 ... 30 V
Frequenza di commutazione	$f$ 0 ... 500 Hz
Isteresi	$H$ tipico 5 %
Protezione da scambio di polarità	Tutte le linee
Protezione da cortocircuito	a fasi
Caduta di tensione	$U_d$ $\leq$ 3 V
Corrente di esercizio	$I_L$ 0 ... 100 mA
Corrente residua	$I_r$ 0 ... 0,5 mA tipico 0,1 $\mu$ A a 25 °C
Corrente a vuoto	$I_0$ $\leq$ 25 mA
Indicatore della tensione di esercizio	LED, verde
Display stato elettrico	LED, giallo
Indicatore stato valvola	LED, giallo

**Condizioni ambientali**

Temperatura ambiente	-25 ... 70 °C (248 ... 343 K)
----------------------	-------------------------------

**Dati meccanici**

Collegamento (lato sistema)	5 m, cavo in PVC
Sezione conduttori (lato sistema)	0,75 mm <sup>2</sup>
Collegamento (lato valvola)	0,5 m, cavo in PVC
Sezione conduttori (lato valvola)	0,75 mm <sup>2</sup>
Materiale della scatola	PBT
Superficie anteriore	PBT
Classe di protezione	IP67

**Informazioni generali**

Uso in area Ex:	vedere le istruzioni per l'uso
Categoria	3G; 3D

**Conformità alle norme e alle direttive**

Conformità alle norme	
Norme	EN 60947-5-2:2007 IEC 60947-5-2:2007

Data di edizione: 2009-09-17 08:51 Data di stampare: 2009-09-17 12:9861\_ITA.xml

**ATEX 3G (nA)**

Istruzioni per l'uso

**Impianti elettrici per luoghi con rischio di esplosione**

**Categoria di apparecchio 3G**

Conformità alle direttive

Conformità alle norme

per l'utilizzo in luoghi con pericolo di esplosione di sostanze sotto forma di gas, vapore e nebbia

94/9/EG

EN 60079-0:2006, EN 60079-15:2005

Modo di protezione "n"

Limitazione dovuta alle condizioni menzionate qui di seguito

Marchatura CE



Marchatura Ex

Ⓔ II 3G Ex nA IIC T6 X

Informazioni generali

L'impianto deve essere fatto funzionare rispettando le indicazioni della scheda tecnica e di queste istruzioni per l'uso. I dati indicati nella scheda tecnica sono limitati in caso di condizioni particolari menzionate qui di seguito! Si deve fare attenzione alle condizioni particolari!

Installazione, messa in servizio

Devono essere osservate le leggi, le direttive e le norme pertinenti all'utilizzo o all'applicazione prevista. Ogni circuito elettrico del sensore deve essere azionato con i valori massimi indicati e contemporaneamente al circuito della valvola. Rispettare i valori massimi dei circuiti delle valvole collegati.

Manutenzione

Le macchine che vengono utilizzate in luoghi con pericolo di esplosione non devono essere modificate. Non sono possibili riparazioni di queste macchine.

**Condizioni particolari**

Corrente di carico massima  $I_L$

La corrente di carico massima ammessa è limitata a valori corrispondenti alla seguente lista. Non sono ammessi correnti di carico superiori e cortocircuiti di carico.

Tensione di esercizio massima  $U_{Bmax}$

La massima tensione di esercizio  $U_{Bmax}$  è limitata ai valori contenuti nella seguente lista, non sono ammesse tolleranze.

Temperatura ambiente massima consentita  $T_{Umax}$

In corrispondenza della tensione massima di esercizio  $U_{Bmax}$  e di un reostato minimo  $R_v$ . I dati possono essere tratti dalla seguente lista.

se  $U_{Bmax}=30\text{ V}$ ,  $I_L=100\text{ mA}$

43 °C

se  $U_{Bmax}=30\text{ V}$ ,  $I_L=50\text{ mA}$

47 °C

Valori massimi del circuito della valvola

$U_i = 32\text{ V}$ ;  $I_i = 240\text{ mA}$

Protezione contro pericoli meccanici

il sensore non deve essere sottoposto ad **ALCUN** pericolo meccanico.

Protezione contro la luce UV

Il sensore e il cavo di collegamento devono essere protetti da raggi UV dannosi. Ciò può essere realizzato attraverso l'utilizzo di spazi interni.



Protezione della linea

Il cavo di collegamento deve essere protetto da sollecitazione per trazione e torsione.

**ATEX 3D**

Indicazione	Queste istruzioni per l'uso sono valide solo per prodotti conformi alla norma EN 61241-0:2006 e EN 61241-1:2004 </ b> Nota ex-marcatore sul sensore o sulla allegata etichetta adesiva
<b>Istruzioni per l'uso</b>	<b>Impianti elettrici per luoghi con rischio di esplosione</b>
<b>Categoria di apparecchio 3D</b>	per l'utilizzo in luoghi con pericolo di esplosione di polvere infiammabile
Conformità alle direttive	94/9/EG
Conformità alle norme	EN 50281-1-1 Protezione attraverso l'involucro Limitazione dovuta alle condizioni menzionate qui di seguito
Marcatore CE	<b>CE</b>
Marcatore Ex	<b>Ex</b> II 3D IP67 T 96 °C X
Informazioni generali	L'impianto deve essere fatto funzionare rispettando le indicazioni della scheda tecnica e di queste istruzioni per l'uso. . I dati indicati nella scheda tecnica sono limitati in caso di condizioni particolari menzionate qui di seguito! Devono essere osservate le condizioni particolari!
Installazione, messa in servizio	Devono essere osservate le leggi, le direttive e le norme pertinenti all'utilizzo o all'applicazione prevista. Ogni circuito elettrico del sensore deve essere azionato con i valori massimi indicati e contemporaneamente al circuito della valvola. Rispettare i valori massimi dei circuiti delle valvole collegati.
Manutenzione	Le macchine che vengono utilizzate in luoghi con pericolo di esplosione non devono essere modificate. Non sono possibili riparazioni di queste macchine.
<b>Condizioni particolari</b>	
Corrente di carico massima $I_L$	La massima corrente di carico ammessa è limitata ai valori contenuti nella seguente lista . Non sono ammessi correnti di carico maggiori o cortocircuiti.
Tensione di esercizio massima $U_{Bmax}$	La massima tensione di esercizio $U_{Bmax}$ è limitata ai valori contenuti nella seguente lista, non sono ammesse tolleranze.
Riscaldamento massimo	In corrispondenza della tensione massima di esercizio $U_{Bmax}$ e di un reostato minimo Rv. I dati possono essere tratti dalla seguente lista. Nell'indicazione Ex del prodotto è indicata la temperatura di superficie massima per la temperatura ambiente massima.
se $U_{Bmax}=30$ V, $I_L=100$ mA	26 °C
se $U_{Bmax}=30$ V, $I_L=50$ mA	23 °C
Valori massimi del circuito della valvola	$U_i = 32$ V; $I_i = 240$ mA
Protezione contro pericoli meccanici	Il sensore non deve essere danneggiato meccanicamente.
Protezione della linea	Il cavo di collegamento deve essere protetto da sollecitazione per trazione e torsione.

**ATEX 3D (tD)**

Indicazione	<b>Queste Istruzioni per l'uso sono valido solo per prodotti conformi la norma EN 61241-0:2006 e EN 61241-1:2004</b> Nota ex-marcatore sul sensore o sulla allegata etichetta adesiva
<b>Istruzioni per l'uso</b>	<b>Impianti elettrici per luoghi con rischio di esplosione</b>
<b>Categoria di apparecchio 3D</b>	per l'utilizzo in luoghi con pericolo di esplosione di polvere infiammabile
Conformità alle direttive	94/9/EG
Conformità alle norme	EN 61241-0:2006, EN 61241-1:2004 Protezione attraverso la custodia "tD" Limitazione dovuta alle condizioni menzionate qui di seguito
Marcatore CE	
Marcatore Ex	 II 3D Ex tD A22 IP67 T80°C X
Informazioni generali	L'impianto deve essere fatto funzionare rispettando le indicazioni della scheda tecnica e di queste istruzioni per l'uso. . La temperatura superficiale massima è stata determinata secondo la procedura A senza strato di polvere sull'impianto. I dati indicati nella scheda tecnica possono variare a seconda di quanto indicato nelle presenti istruzioni per l'uso! Devono essere osservate le condizioni particolari!
Installazione, messa in servizio	Devono essere osservate le leggi, le direttive e le norme pertinenti all'utilizzo o all'applicazione prevista. Ogni circuito elettrico del sensore deve essere azionato con i valori massimi indicati e contemporaneamente al circuito della valvola. Rispettare i valori massimi dei circuiti delle valvole collegati.
Manutenzione	Le macchine che vengono utilizzate in luoghi con pericolo di esplosione non devono essere modificate. Non sono possibili riparazioni di queste macchine.
<b>Condizioni particolari</b>	
Corrente di carico massima $I_L$	La massima corrente di carico ammessa è limitata ai valori contenuti nella seguente lista . Non sono ammessi correnti di carico maggiori o cortocircuiti.
Tensione di esercizio massima $U_{Bmax}$	La massima tensione di esercizio $U_{Bmax}$ è limitata ai valori contenuti nella seguente lista, non sono ammesse tolleranze.
Massima temperatura ambiente ammessa	In corrispondenza della tensione massima di esercizio $U_{Bmax}$ e di un reostato minimo $R_v$ . I dati possono essere tratti dalla seguente lista.
se $U_{Bmax}=30$ V, $I_L=100$ mA	43 °C
se $U_{Bmax}=30$ V, $I_L=50$ mA	47 °C
Valori massimi del circuito della valvola	$U_i = 32$ V; $I_i = 240$ mA
Protezione contro pericoli meccanici	il sensore non deve essere sottoposto ad <b>ALCUN</b> pericolo meccanico .
Protezione contro la luce UV	Il sensore e il cavo di collegamento devono essere protetti da raggi UV dannosi. Ciò può essere realizzato attraverso l'utilizzo di spazi interni.
Protezione della linea	Il cavo di collegamento deve essere protetto da sollecitazione per trazione e torsione.

Data di edizione: 2009-09-17 08:51 Data di stampare: 2009-09-17 12:9861\_ITA.xml