



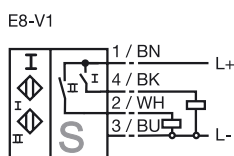
Objednávací název

NBN3-F31-E8-V1-3G-3D

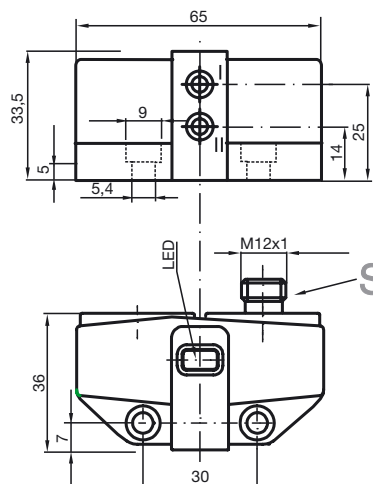
Vlastnosti

- Přímá nastavbová montáž na normované pohony
- Kompaktní a stabilní skříň
- Fixní seřízení
- Splňuje směrnici EU o strojních zařízeních

Připojení



Rozměry



Technická data

Všeobecná data

Funkce spínacího prvku		PNPdvojitý spínací kontakt
Spínací vzdálenost	s_n	3 mm
Montáž		nastavbová montáž je možná v jedné rovině
Polarita výstupu		stejnoseměrné
Pracovní rozsah	s_a	0 ... 2,43 mm
Redukční součinitel r_{Al}		0,5
Redukční součinitel r_{Cu}		0,4
Redukční součinitel $r_{nerez\ ocel\ V2A}$		1
Redukční součinitel $r_{ocel\ St37}$		1,2

Charakteristické hodnoty

Provozní napětí	U_B	10 ... 30 V
Spínací frekvence	f	0 ... 500 Hz
Hystereze	H	typ. 5 %
Ochrana proti přepólování		všechna vedení
Ochrana proti zkratu		pulsní kontrola
Pokles napětí	U_d	≤ 3 V
Provozní proud	I_L	0 ... 100 mA
Zbytkový proud	I_r	0 ... 0,5 mA typ. 0,1 μ A při 25 °C
Proud naprázdno	I_0	≤ 25 mA
Indikace provozního napětí		LED dioda, zelená
Indikace stavu sepnutí		LED dioda, žlutá

Okolní podmínky

Teplota okolí		-25 ... 70 °C (248 ... 343 K)
---------------	--	-------------------------------

Mechanická data

Připojení (na straně systému)	přístrojová zástrčka M12 x 1, 4pólová
Materiál pouzdra	Polybutyltereftalát
Čelní plocha	Polybutyltereftalát
Druh ochrany	IP67

Všeobecné informace

Použití v prostoru s nebezpečím výbuchu	viz návod k provozu
Kategorie	3G; 3D

Shoda s normami a směrnici

Soulad s normami	
Normy	EN 60947-5-2:2007 IEC 60947-5-2:2007

ATEX 3G (nA)

Návod k provozu

Elektrické provozní prostředky pro oblasti ohrožené nebezpečím výbuchu**Kategorie přístroje 3G (nA)**

Shoda s požadavky směrnice

Soulad s normami

k použití v oblastech ohrožených nebezpečím výbuchu obsahujících plyn, páru, rozprášenou mlhu

94/9/EG

EN 60079-0:2006, EN 60079-15:2005

Stupeň ochrany proti vznícení "n"

Použití je omezeno následujícími podmínkami

Označení CE

CE

Označení nevybušného provedení (Ex)

Ⓔ II 3G Ex nA IIC T6 X

Všeobecně

Provozní prostředek je třeba provozovat v souladu s údaji v katalogovém listu technických parametrů a v souladu s tímto návodem k provozu.

Údaje uvedené v katalogovém listu jsou omezeny tímto návodem k provozu! Je nutno respektovat speciální podmínky!

Instalace, uvedení do provozu

Je nutno respektovat příslušné zákony popř. směrnice a normy, jež se týkají použití resp. plánovaného účelu nasazení.

Údržba

U provozních prostředků, které jsou provozovány v oblastech ohrožených nebezpečím výbuchu, nesmí být prováděna žádná změna a úprava.

Opravy těchto provozních prostředků nejsou možné.

Zvláštní podmínkyMaximální zatěžovací proud I_L

Maximálně přípustný zatěžovací proud je omezen na hodnoty odpovídající následujícímu seznamu. Vyšší zatěžovací proudy a zatěžovací zkratový proud nejsou přípustné.

Maximální provozní napětí U_{Bmax} Maximální přípustné provozní napětí U_{Bmax} je omezeno na hodnoty odpovídající následujícímu seznamu, tolerance nejsou přípustné.Maximální přípustná teplota okolního prostředí T_{Umax} v závislosti na zatěžovacím proudu I_L a maximálním provozním napětí U_{Bmax} .
Údaje lze nalézt v následujícím seznamu.při $U_{Bmax}=30$ V, $I_L=100$ mA

43 °C

při $U_{Bmax}=30$ V, $I_L=50$ mA

45 °C

Konektor

Konektor nesmí být rozpojen, je-li veden pod napětím. Spínač přiblížení je označen následovně: "NICHT UNTER SPANNUNG TRENNEN (NEROZPOJOVAT POD NAPĚTÍM)!" Při odpojení konektoru je nutno zabránit znečištění vnitřních částí (to znamená oblastí, která jsou v zapojeném stavu nepřístupné.)

Ochrana před nebezpečím ohrožení mechanickými vlivy

Snímač nesmí být vystaven **ŽÁDNÉMU** nebezpečí mechanického poškození.

Ochrana před ultrafialovým světlem

Snímač a přívodní kabel je nutno chránit před škodlivým ultrafialovým zářením. To lze dosáhnout použitím ve vnitřních prostorech.

ATEX 3D

Pokyn

Tento návod k použití je platný jen pro produkty dle normy EN 50281-1-1, platné do 30.09.2008

Poznámka: ex-označení na snímač nebo na přiloženém nálepku

Návod k provozu**Elektrické provozní prostředky pro oblasti ohrožené nebezpečím výbuchu****Kategorie přístroje 3D**

Shoda s požadavky směrnice

k použití v oblastech ohrožených nebezpečím výbuchu obsahujících nevodivý nehořlavý prach

Soulad s normami

94/9/EG

EN 50281-1-1

Ochrana zapouzdřením

Použití je omezeno následujícími podmínkami

Označení CE

CE

Označení nevybušného provedení (Ex)

Ex II 3D IP67 T 97 °C X

Všeobecně

Provozní prostředek je třeba provozovat v souladu s údaji v katalogovém listu technických parametrů a v souladu s tímto návodem k provozu.

Údaje uvedené v katalogovém listu jsou omezeny tímto návodem k provozu! Je nutno dodržovat zvláštní podmínky!

Instalace, uvedení do provozu

Je nutno respektovat příslušné zákony popř. směrnice a normy, jež se týkají použití resp. plánovaného účelu nasazení.

Údržba

U provozních prostředků, které jsou provozovány v oblastech ohrožených nebezpečím výbuchu, nesmí být prováděna žádná změna a úprava.

Opravy těchto provozních prostředků nejsou možné.

Zvláštní podmínkyMaximální zatěžovací proud I_L

Maximálně přípustný zatěžovací proud je omezen na hodnoty odpovídající následujícímu seznamu.

Vyšší zatěžovací proudy a zatěžovací zkratový proud nejsou přípustné.

Maximální provozní napětí U_{Bmax} Maximálně přípustné provozní napětí U_{Bmax} je omezeno na hodnoty odpovídající následujícímu seznamu, tolerance nejsou přípustné

Maximální oteplení

v závislosti na zatěžovacím proudu I_L a maximálním provozním napětí U_{Bmax} .

Údaje lze nalézt v následujícím seznamu. V označení nevybušného provedení (Ex) provozního prostředku je uvedena maximální teplota povrchu při maximální teplotě okolního prostředí.

při $U_{Bmax}=30$ V, $I_L=100$ mA

27 °C

při $U_{Bmax}=30$ V, $I_L=50$ mA

25 °C

při $U_{Bmax}=30$ V, $I_L=25$ mA

24 °C

Konektor

Konektor nesmí být rozpojen, je-li veden pod napětím. Spínač přiblížení je označen následovně: "NICHT UNTER SPANNUNG TRENNEN (NEROZPOJOVAT POD NAPĚTÍM)!" Při odpojení konektoru je nutno zabránit znečištění vnitřních částí (to znamená oblasti, která jsou v zapojeném stavu nepřístupné.)

Konektorový spoj smí být možné rozpojit pouze použitím nástroje. Toho lze dosáhnout použitím blokovací ochrany V1-Clip (montážní příslušenství firmy Pepperl + Fuchs).

Ochrana před nebezpečím ohrožení mechanickými vlivy

Snímač nesmí být mechanicky poškozen.

ATEX 3D (tD)

Pokyn

Tento návod k použití je platný jen pro produkty dle normy EN 61241-0:2006 a EN 61241-1:2004

Poznámka: ex-znacení na snímač nebo na přiloženém nálepka

Návod k provozu**Elektrické provozní prostředky pro oblasti ohrožené nebezpečím výbuchu****Kategorie přístroje 3D**

Shoda s požadavky směrnice

k použití v oblastech ohrožených nebezpečím výbuchu obsahujících hořlavý prach

Soulad s normami

94/9/EG

EN 61241-0:2006, EN 61241-1:2004

Ochrana prostřednictvím pouzdra „tD“

Použití je omezeno následujícími podmínkami

Označení CE

CE

Označení nevybušného provedení (Ex)

Ⓔ II 3D Ex tD A22 IP67 T80°C X

Všeobecně

Provozní prostředek je třeba provozovat v souladu s údaji v katalogovém listu technických parametrů a v souladu s tímto návodem k provozu.

Maximální teplota povrchu byla určena podle metody A bez prachové vrstvy na provozním prostředku.

Údaje uvedené v katalogovém listu technických parametrů jsou omezeny tímto návodem provozu !

Je nutno dodržovat zvláštní podmínky!

Instalace, uvedení do provozu

Je nutno respektovat příslušné zákony popř. směrnice a normy, jež se týkají použití resp. plánovaného účelu nasazení.

Údržba

U provozních prostředků, které jsou provozovány v oblastech ohrožených nebezpečím výbuchu, nesmí být prováděna žádná změna a úprava.

Opravy těchto provozních prostředků nejsou možné.

Zvláštní podmínkyMaximální zatěžovací proud I_L

Maximálně přípustný zatěžovací proud je omezen na hodnoty odpovídající následujícímu seznamu.

Výšší zatěžovací proudy a zatěžovací zkratový proud nejsou přípustné.

Maximální provozní napětí U_{Bmax} Maximálně přípustné provozní napětí U_{Bmax} je omezeno na hodnoty odpovídající následujícímu seznamu, tolerance nejsou přípustné

Maximální přípustná teplota prostředí

v závislosti na zatěžovacím proudu I_L a maximálním provozním napětí U_{Bmax} .

Údaje lze nalézt v následujícím seznamu.

při $U_{Bmax}=30$ V, $I_L=100$ mA

43 °C

při $U_{Bmax}=30$ V, $I_L=50$ mA

45 °C

při $U_{Bmax}=30$ V, $I_L=25$ mA

45 °C

Konektor

Zástrčka nesmí být odpojena pod napětím. Přibližovací spínač je označen následujícím způsobem: „WARNING - DO NOT SEPARATE WHEN ENERGIZED“ („VAROVÁNÍ – NEODPOJUJTE POD NAPĚTÍM“) Pokud je zástrčka odpojena, je třeba zamezit znečištění vnitřních částí (t.j. oblastí, jež nejsou přístupné, je-li zástrčka zapojena). Připojenou konektorovou zástrčku je možno odpojit pouze pomocí speciálního nástroje. Odpojení se provádí za použití ochranného blokovacího zařízení V1-Clip (montážní příslušenství dodávané společností Pepperl + Fuchs).

Snímač nesmí být vystaven **ŽÁDNĚMU** nebezpečí mechanického poškození.

Ochrana před nebezpečím ohrožení mechanickými vlivy

Ochrana před ultrafialovým světlem

Snímač a přívodní kabel je nutno chránit před škodlivým ultrafialovým zářením. To lze dosáhnout použitím ve vnitřních prostorech.