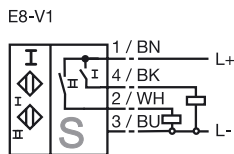
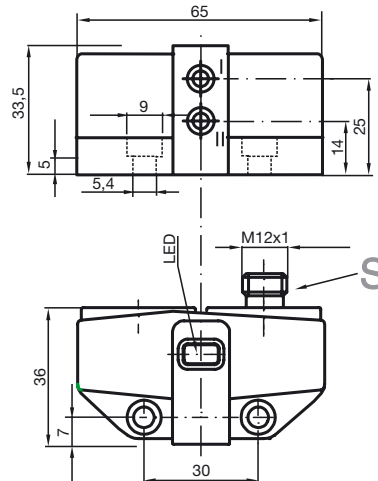


**Bestellbezeichnung**

NBN3-F31-E8-V1-3G-3D

**Merkmale**

- Direkter Aufbau auf Normantriebe
- Kompaktes und stabiles Gehäuse
- Fixe Justage
- Erfüllt EG-Maschinenrichtlinie

**Anschluss****Abmessungen****Technische Daten****Allgemeine Daten**

Schaltelementfunktion		PNP Dual Schließer
Schaltabstand	$s_n$	3 mm
Einbau		bünd. aufbaubar
Ausgangspolarität		DC
Gesicherter Schaltabstand	$s_a$	0 ... 2,43 mm
Reduktionsfaktor $r_{AI}$		0,5
Reduktionsfaktor $r_{Cu}$		0,4
Reduktionsfaktor $r_{V2A}$		1
Reduktionsfaktor $r_{St37}$		1,2

**Kenndaten**

Betriebsspannung	$U_B$	10 ... 30 V
Schaltfrequenz	$f$	0 ... 500 Hz
Hysterese	$H$	typ. 5 %
Verpolschutz		alle Leitungen
Kurzschlusschutz		taktend
Spannungsfall	$U_d$	$\leq 3$ V
Betriebsstrom	$I_L$	0 ... 100 mA
Reststrom	$I_r$	0 ... 0,5 mA typ. 0,1 $\mu$ A bei 25 °C
Leerlaufstrom	$I_o$	$\leq 25$ mA
Betriebsspannungsanzeige		LED, grün
Schaltzustandsanzeige		LED, gelb

**Umgebungsbedingungen**

Umgebungstemperatur	-25 ... 70 °C (248 ... 343 K)
---------------------	-------------------------------

**Mechanische Daten**

Anschluss (systemseitig)	Gerätestecker M12 x 1, 4-polig
Gehäusematerial	PBT
Stirnfläche	PBT
Schutzart	IP67

**Allgemeine Informationen**

Einsatz im explosionsgefährdeten Bereich siehe Betriebsanleitung

Kategorie	3G; 3D
-----------	--------

**Normen- und Richtlinienkonformität**

Normenkonformität	
Normen	EN 60947-5-2:2007 IEC 60947-5-2:2007

**ATEX 3G (nA)**

Betriebsanleitung

**Elektrische Betriebsmittel für explosionsgefährdete Bereiche****Geräteklasse 3G (nA)**

Richtlinienkonformität

Normenkonformität

CE-Kennzeichnung

Ex-Kennzeichnung

Allgemeines

Installation, Inbetriebnahme

Instandhaltung, Wartung

**Besondere Bedingungen**Maximaler Laststrom  $I_L$ Maximale Betriebsspannung  $U_{Bmax}$ Maximale zulässige Umgebungstemperatur  $T_{Umax}$ bei  $U_{Bmax}=30\text{ V}$ ,  $I_L=100\text{ mA}$ bei  $U_{Bmax}=30\text{ V}$ ,  $I_L=50\text{ mA}$ 

Steckverbinder

Schutz vor mechanischen Gefahren

Schutz vor UV-Licht

zur Verwendung in explosionsgefährdeten Bereichen von Gas, Dampf, Nebel

94/9/EG

EN 60079-0:2006, EN 60079-15:2005

Zündschutzart "n"

Einschränkung durch nachfolgend genannte Bedingungen

CE

II 3G Ex nA IIC T6 X

Das Betriebsmittel ist entsprechend den Angaben im Datenblatt und dieser Betriebsanleitung zu betreiben. Die im Datenblatt angegebenen Daten werden durch diese Betriebsanleitung eingeschränkt! Die Besonderen Bedingungen sind zu beachten!

Die für die Verwendung bzw. den geplanten Einsatzzweck zutreffenden Gesetze bzw. Richtlinien und Normen sind zu beachten.

An Betriebsmitteln, welche in explosionsgefährdeten Bereichen betrieben werden, darf keine Veränderung vorgenommen werden.

Reparaturen an diesen Betriebsmitteln sind nicht möglich.

Der maximal zulässige Laststrom ist auf Werte entsprechend nachfolgender Auflistung beschränkt. Höhere Lastströme und Lastkurzschluss sind nicht zulässig.

Die maximal zulässige Betriebsspannung  $U_{Bmax}$  ist auf Werte entsprechend nachfolgender Auflistung beschränkt, Toleranzen sind nicht zulässig.

abhängig von dem Laststrom  $I_L$  und der max. Betriebsspannung  $U_{Bmax}$ . Angaben sind nachfolgender Auflistung zu entnehmen.

43 °C

45 °C

Der Steckverbinder darf nicht unter Spannung getrennt werden. Der Näherungsschalter ist folgendermaßen gekennzeichnet: "NICHT UNTER SPANNUNG TRENNEN!" Bei getrenntem Steckverbinder muß eine Verschmutzung der Innenbereiche (d.h. des im gesteckten Zustand nicht zugänglichen Bereiches) verhindert werden.

Der Sensor darf **KEINER** mechanischen Gefahr ausgesetzt werden.

Der Sensor und die Anschlussleitung sind vor schädlicher UV-Strahlung zu schützen. Dies kann durch Verwendung in Innenräumen erreicht werden.

**ATEX 3D**

Hinweis

**Diese Betriebsanleitung ist nur gültig für Produkte nach EN 50281-1-1, gültig bis 30.09.2008**

Beachten Sie die Ex-Kennzeichnung auf dem Sensor bzw. auf dem beiliegenden Klebeetikett

**Betriebsanleitung****Elektrische Betriebsmittel für explosionsgefährdete Bereiche****Gerätekategorie 3D**

zur Verwendung in explosionsgefährdeten Bereichen mit nichtleitendem brennbarem Staub

Richtlinienkonformität

94/9/EG

Normenkonformität

EN 50281-1-1

Schutz durch Gehäuse

Einschränkung durch nachfolgend genannte Bedingungen

CE-Kennzeichnung

CE

Ex-Kennzeichnung

Ex II 3D IP67 T 97 °C X

Allgemeines

Das Betriebsmittel ist entsprechend den Angaben im Datenblatt und dieser Betriebsanleitung zu betreiben.

Die im Datenblatt angegebenen Daten werden durch diese Betriebsanleitung eingeschränkt! Die besonderen Bedingungen sind einzuhalten!

Installation, Inbetriebnahme

Die für die Verwendung bzw. den geplanten Einsatzzweck zutreffenden Gesetze bzw. Richtlinien und Normen sind zu beachten.

Instandhaltung, Wartung

An Betriebsmitteln, welche in explosionsgefährdeten Bereichen betrieben werden, darf keine Veränderung vorgenommen werden.

Reparaturen an diesen Betriebsmitteln sind nicht möglich.

**Besondere Bedingungen**Maximaler Laststrom  $I_L$ 

Der maximal zulässige Laststrom ist auf Werte entsprechend nachfolgender Auflistung beschränkt.

Höhere Lastströme und Lastkurzschluss sind nicht zulässig.

Maximale Betriebsspannung  $U_{Bmax}$ Die maximal zulässige Betriebsspannung  $U_{Bmax}$  ist auf Werte entsprechend nachfolgender Auflistung beschränkt, Toleranzen sind nicht zulässig

Maximale Erwärmung

abhängig von dem Laststrom  $I_L$  und der max. Betriebsspannung  $U_{Bmax}$ .

Angaben sind nachfolgender Auflistung zu entnehmen. In der Ex-Kennzeichnung des Betriebsmittels ist die max. Oberflächentemperatur bei max. Umgebungstemperatur angegeben.

bei  $U_{Bmax}=30$  V,  $I_L=100$  mA

27 °C

bei  $U_{Bmax}=30$  V,  $I_L=50$  mA

25 °C

bei  $U_{Bmax}=30$  V,  $I_L=25$  mA

24 °C

Steckverbinder

Der Steckverbinder darf nicht unter Spannung getrennt werden. Der Näherungsschalter ist folgendermaßen gekennzeichnet: "NICHT UNTER SPANNUNG TRENNEN!" Bei getrenntem Steckverbinder muß eine Verschmutzung der Innenbereiche (d.h. des im gesteckten Zustand nicht zugänglichen Bereiches) verhindert werden.

Die Steckverbindung darf nur mittels Werkzeug trennbar sein. Dies wird durch Verwendung des Verriegelungsschutzes V1-Clip (Montagezubehör von Pepperl + Fuchs) erreicht.

Schutz vor mechanischen Gefahren

Der Sensor darf mechanisch nicht beschädigt werden.

## ATEX 3D (tD)

Hinweis

**Diese Betriebsanleitung ist nur gültig für Produkte nach EN 61241-0:2006 und EN 61241-1:2004**

Beachten Sie die Ex-Kennzeichnung auf dem Sensor bzw. auf dem beiliegenden Klebeetikett

**Betriebsanleitung****Elektrische Betriebsmittel für explosionsgefährdete Bereiche****Geräteklasse 3D**

zur Verwendung in explosionsgefährdeten Bereichen mit brennbarem Staub

Richtlinienkonformität

94/9/EG

Normenkonformität

EN 61241-0:2006, EN 61241-1:2004

Schutz durch Gehäuse "tD"

Einschränkung durch nachfolgend genannte Bedingungen

CE-Kennzeichnung

CE

Ex-Kennzeichnung

II 3D Ex tD A22 IP67 T80°C X

Allgemeines

Das Betriebsmittel ist entsprechend den Angaben im Datenblatt und dieser Betriebsanleitung zu betreiben.

Die maximale Oberflächentemperatur wurde nach Verfahren A ohne eine Staubschicht auf dem Betriebsmittel bestimmt.

Die im Datenblatt angegebenen Daten werden durch diese Betriebsanleitung eingeschränkt!

Die besonderen Bedingungen sind einzuhalten!

Installation, Inbetriebnahme

Die für die Verwendung bzw. den geplanten Einsatzzweck zutreffenden Gesetze bzw. Richtlinien und Normen sind zu beachten.

Instandhaltung, Wartung

An Betriebsmitteln, welche in explosionsgefährdeten Bereichen betrieben werden, darf keine Veränderung vorgenommen werden.

Reparaturen an diesen Betriebsmitteln sind nicht möglich.

**Besondere Bedingungen**Maximaler Laststrom  $I_L$ 

Der maximal zulässige Laststrom ist auf Werte entsprechend nachfolgender Auflistung beschränkt.

Höhere Lastströme und Lastkurzschluss sind nicht zulässig.

Maximale Betriebsspannung  $U_{Bmax}$ Die maximal zulässige Betriebsspannung  $U_{Bmax}$  ist auf Werte entsprechend nachfolgender Auflistung beschränkt, Toleranzen sind nicht zulässigMaximal zulässige Umgebungstemperatur abhängig von dem Laststrom  $I_L$  und der max. Betriebsspannung  $U_{Bmax}$ . Angaben sind nachfolgender Auflistung zu entnehmen.bei  $U_{Bmax}=30\text{ V}$ ,  $I_L=100\text{ mA}$ 

43 °C

bei  $U_{Bmax}=30\text{ V}$ ,  $I_L=50\text{ mA}$ 

45 °C

bei  $U_{Bmax}=30\text{ V}$ ,  $I_L=25\text{ mA}$ 

45 °C

Steckverbinder

Der Steckverbinder darf nicht unter Spannung getrennt werden. Der Näherungsschalter ist folgendermaßen gekennzeichnet: "WARNING - DO NOT SEPARATE WHEN ENERGIZED". Bei getrenntem Steckverbinder muss eine Verschmutzung der Innenbereiche (d.h. des im gesteckten Zustand nicht zugänglichen Bereiches) verhindert werden. Die Steckverbindung darf nur mittels Werkzeug trennbar sein. Dies wird durch Verwendung des Verriegelungsschutzes V1-Clip (Montagezubehör von Pepperl + Fuchs) erreicht.

Schutz vor mechanischen Gefahren

Der Sensor darf **KEINER** mechanischen Gefahr ausgesetzt werden.

Schutz vor UV-Licht

Der Sensor und die Anschlussleitung sind vor schädlicher UV-Strahlung zu schützen. Dies kann durch Verwendung in Innenräumen erreicht werden.