



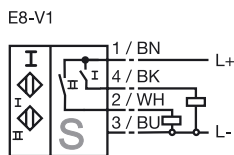
Codifica d'ordine

NBN3-F31-E8-V1-3G-3D

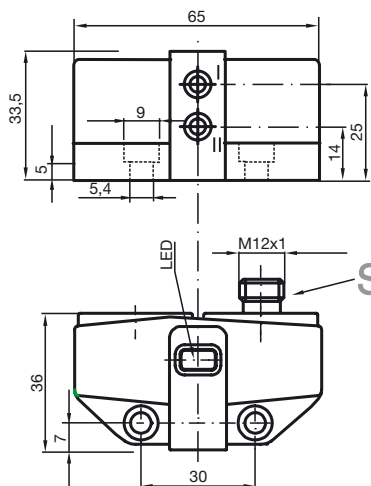
Caratteristiche

- Montaggio diretto su motore standard
- Involucro stabile e compatto
- Regolazione fissa
- Rispetta le normative CE relative alle macchine

Allacciamento



Dimensioni



Dati tecnici

Dati generali

Funzione di un elemento di commutazione	Contatto duale NOPNP
Distanza di comando misura	s_n 3 mm
Montaggio incorporato	incorporabile
Polarità d'uscita	DC
Distanza di comando sicura	s_a 0 ... 2,43 mm
Fattore di riduzione r_{AI}	0,5
Fattore di riduzione r_{Cu}	0,4
Fattore di riduzione r_{V2A}	1
Fattore di riduzione r_{S137}	1,2

Dati specifici

Tensione di esercizio	U_B	10 ... 30 V
Frequenza di commutazione	f	0 ... 500 Hz
Isteresi	H	tipico 5 %
Protezione da scambio di polarità		Tutte le linee
Protezione da cortocircuito		a fasi
Caduta di tensione	U_d	≤ 3 V
Corrente di esercizio	I_L	0 ... 100 mA
Corrente residua	I_r	0 ... 0,5 mA tipico 0,1 μ A a 25 °C
Corrente a vuoto	I_0	≤ 25 mA
Indicatore della tensione di esercizio		LED, verde
Display stato elettrico		LED, giallo

Condizioni ambientali

Temperatura ambiente	-25 ... 70 °C (248 ... 343 K)
----------------------	-------------------------------

Dati meccanici

Collegamento (lato sistema)	Connettore a spina (M12 x 1), 4 poli
Materiale della scatola	PBT
Superficie anteriore	PBT
Classe di protezione	IP67

Informazioni generali

Uso in area Ex:	vedere le istruzioni per l'uso
Categoria	3G; 3D

Conformità alle norme e alle direttive

Conformità alle norme	
Norme	EN 60947-5-2:2007 IEC 60947-5-2:2007

Data di edizione: 2009-10-08 08:47 Data di stampare: 2009-10-08 12:9862_JTA.xml

ATEX 3G (nA)

Istruzioni per l'uso

Impianti elettrici per luoghi con rischio di esplosione

Categoria di apparecchio 3G

Conformità alle direttive

Conformità alle norme

per l'utilizzo in luoghi con pericolo di esplosione di sostanze sotto forma di gas, vapore e nebbia

94/9/EG

EN 60079-0:2006, EN 60079-15:2005

Modo di protezione "n"

Limitazione dovuta alle condizioni menzionate qui di seguito

Marcatura CE



Marcatura Ex

II 3G Ex nA IIC T6 X

Informazioni generali

L'impianto deve essere fatto funzionare rispettando le indicazioni della scheda tecnica e di queste istruzioni per l'uso. I dati indicati nella scheda tecnica sono limitati in caso di condizioni particolari menzionate qui di seguito! Si deve fare attenzione alle condizioni particolari!

Installazione, messa in servizio

Devono essere osservate le leggi, le direttive e le norme pertinenti all'utilizzo o all'applicazione prevista.

Manutenzione

Le macchine che vengono utilizzate in luoghi con pericolo di esplosione non devono essere modificate. Non sono possibili riparazioni di queste macchine.

Condizioni particolari

Corrente di carico massima I_L

La corrente di carico massima ammessa è limitata a valori corrispondenti alla seguente lista. Non sono ammessi correnti di carico superiori e cortocircuiti di carico.

Tensione di esercizio massima U_{Bmax}

La massima tensione di esercizio U_{Bmax} è limitata ai valori contenuti nella seguente lista, non sono ammesse tolleranze.

Temperatura ambiente massima consentita T_{Umax}

In corrispondenza della tensione massima di esercizio U_{Bmax} e di un reostato minimo R_v . I dati possono essere tratti dalla seguente lista.

se $U_{Bmax}=30$ V, $I_L=100$ mA

43 °C

se $U_{Bmax}=30$ V, $I_L=50$ mA

45 °C

Connettore

Il connettore a spina non deve essere interrotto sotto tensione. L'interruttore di prossimità è contrassegnato come segue: "NON INTERRUPE SOTTO TENSIONE!" Se il connettore a spina è interrotto, bisogna impedire che le parti interne (cioè la parte che non è accessibile quando il connettore è connesso) si sporchino.



Protezione contro pericoli meccanici

il sensore non deve essere sottoposto ad **ALCUN** pericolo meccanico .



Protezione contro la luce UV

Il sensore e il cavo di collegamento devono essere protetti da raggi UV dannosi. Ciò può essere realizzato attraverso l'utilizzo di spazi interni.

ATEX 3D

Indicazione	Queste istruzioni per l'uso sono valide solo per prodotti conformi alla norma EN 61241-0:2006 e EN 61241-1:2004 </ b> Nota ex-marcatatura sul sensore o sulla allegata etichetta adesiva
Istruzioni per l'uso	Impianti elettrici per luoghi con rischio di esplosione
Categoria di apparecchio 3D	per l'utilizzo in luoghi con pericolo di esplosione di polvere infiammabile
Conformità alle direttive	94/9/EG
Conformità alle norme	EN 50281-1-1
	Protezione attraverso l'involucro
	Limitazione dovuta alle condizioni menzionate qui di seguito
Marcatatura CE	
Marcatatura Ex	 II 3D IP67 T 97 °C X
Informazioni generali	L'impianto deve essere fatto funzionare rispettando le indicazioni della scheda tecnica e di queste istruzioni per l'uso. . I dati indicati nella scheda tecnica sono limitati in caso di condizioni particolari menzionate qui di seguito! Devono essere osservate le condizioni particolari!
Installazione, messa in servizio	Devono essere osservate le leggi, le direttive e le norme pertinenti all'utilizzo o all'applicazione prevista.
Manutenzione	Le macchine che vengono utilizzate in luoghi con pericolo di esplosione non devono essere modificate. Non sono possibili riparazioni di queste macchine.
Condizioni particolari	
Corrente di carico massima I_L	La massima corrente di carico ammessa è limitata ai valori contenuti nella seguente lista . Non sono ammessi correnti di carico maggiori o cortocircuiti.
Tensione di esercizio massima U_{Bmax}	La massima tensione di esercizio U_{Bmax} è limitata ai valori contenuti nella seguente lista, non sono ammesse tolleranze.
Riscaldamento massimo	In corrispondenza della tensione massima di esercizio U_{Bmax} e di un reostato minimo R_v . I dati possono essere tratti dalla seguente lista. Nell'indicazione Ex del prodotto è indicata la temperatura di superficie massima per la temperatura ambiente massima.
se $U_{Bmax}=30$ V, $I_L=100$ mA	27 °C
se $U_{Bmax}=30$ V, $I_L=50$ mA	25 °C
se $U_{Bmax}=30$ V, $I_L=25$ mA	24 °C
Connettore	Il connettore a spina non deve essere interrotto sotto tensione. L'interruttore di prossimità è contrassegnato come segue: "NON INTERROMPERE SOTTO TENSIONE!" Se il connettore a spina è interrotto, bisogna impedire che le parti interne (cioè la parte che non è accessibile quando il connettore è connesso) si sporchino. La connessione a spina può essere interrotta solamente attraverso un utensile. Ciò viene realizzato con l'utilizzo del dispositivo di bloccaggio V1-Clip (accessori di montaggio di Pepperl + Fuchs).
Protezione contro pericoli meccanici	Il sensore non deve essere danneggiato meccanicamente.

ATEX 3D (tD)

Indicazione	Queste Istruzioni per l'uso sono valido solo per prodotti conformi la norma EN 61241-0:2006 e EN 61241-1:2004 Nota ex-marcatura sul sensore o sulla allegata etichetta adesiva
Istruzioni per l'uso	Impianti elettrici per luoghi con rischio di esplosione
Categoria di apparecchio 3D	per l'utilizzo in luoghi con pericolo di esplosione di polvere infiammabile
Conformità alle direttive	94/9/EG
Conformità alle norme	EN 61241-0:2006, EN 61241-1:2004 Protezione attraverso la custodia "tD" Limitazione dovuta alle condizioni menzionate qui di seguito
Marcatura CE	
Marcatura Ex	 II 3D Ex tD A22 IP67 T80°C X
Informazioni generali	L'impianto deve essere fatto funzionare rispettando le indicazioni della scheda tecnica e di queste istruzioni per l'uso. . La temperatura superficiale massima è stata determinata secondo la procedura A senza strato di polvere sull'impianto. I dati indicati nella scheda tecnica possono variare a seconda di quanto indicato nelle presenti istruzioni per l'uso! Devono essere osservate le condizioni particolari!
Installazione, messa in servizio	Devono essere osservate le leggi, le direttive e le norme pertinenti all'utilizzo o all'applicazione prevista.
Manutenzione	Le macchine che vengono utilizzate in luoghi con pericolo di esplosione non devono essere modificate. Non sono possibili riparazioni di queste macchine.
Condizioni particolari	
Corrente di carico massima I_L	La massima corrente di carico ammessa è limitata ai valori contenuti nella seguente lista . Non sono ammessi correnti di carico maggiori o cortocircuiti.
Tensione di esercizio massima U_{Bmax}	La massima tensione di esercizio U_{Bmax} è limitata ai valori contenuti nella seguente lista, non sono ammesse tolleranze.
Massima temperatura ambiente ammessa	In corrispondenza della tensione massima di esercizio U_{Bmax} e di un reostato minimo R_v . I dati possono essere tratti dalla seguente lista.
se $U_{Bmax}=30$ V, $I_L=100$ mA	43 °C
se $U_{Bmax}=30$ V, $I_L=50$ mA	45 °C
se $U_{Bmax}=30$ V, $I_L=25$ mA	45 °C
Connettore	Il connettore non deve essere scollegato quando è sotto tensione. Il rilevatore di prossimità è contrassegnato come segue: "ATTENZIONE - NON SCOLLEGARE DURANTE L'ALIMENTAZIONE". Quando il connettore è scollegato, è necessario evitare che le parti interne (vale a dire le parti non accessibili quando è collegato) si sporchino. La connessione a spina può essere interrotta solamente attraverso un utensile. Questa operazione è possibile solo utilizzando un dispositivo di bloccaggio V1-Clip (accessori di montaggio di Pepperl + Fuchs).
Protezione contro pericoli meccanici	il sensore non deve essere sottoposto ad ALCUN pericolo meccanico .
Protezione contro la luce UV	Il sensore e il cavo di collegamento devono essere protetti da raggi UV dannosi. Ciò può essere realizzato attraverso l'utilizzo di spazi interni.

Data di edizione: 2009-10-08 08:47 Data di stampare: 2009-10-08 12:58:62_ITA.xml