



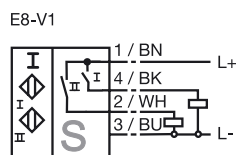
### Designação para encomenda

NBN3-F31-E8-V1-3G-3D

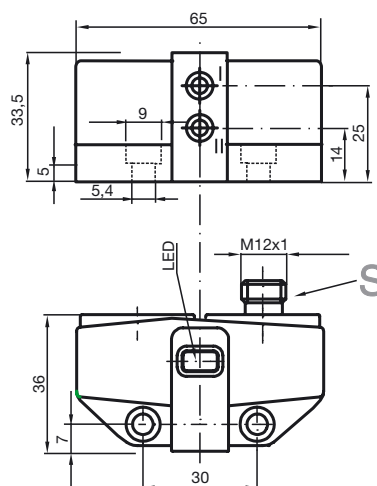
### Características

- Montagem directa em accionamentos normais
- Caixa compacta e estável
- Ajuste fixo
- Directivas europeias para máquinas cumpridas

### Ligação



### Dimensões



### Dados técnicos

#### Dados gerais

Função do elemento de comutação	PNP	Contacto de trabalho Dual
Intervalo de comutação	$s_n$	3 mm
Montagem		possível montagem niv.
Polaridade de saída		DC
Intervalo seguro de comutação	$s_a$	0 ... 2,43 mm
Factor de redução $r_{AI}$		0,5
Factor de redução $r_{Cu}$		0,4
Factor de redução $r_{V2A}$		1
Factor de redução $r_{SI37}$		1,2

#### Dados característicos

Tensão de funcionamento	$U_B$	10 ... 30 V
Frequência de comutação	$f$	0 ... 500 Hz
Histerese	$H$	tipo 5 %
Protecção contra as inversões da polaridade		todos os cabos
Protecção contra curto-circuito		cíclico
Queda de tensão	$U_d$	$\leq 3$ V
Corrente de funcionamento	$I_L$	0 ... 100 mA
Corrente residual	$I_r$	0 ... 0,5 mA tipo 0,1 $\mu$ A com 25 °C
Corrente reactiva	$I_0$	$\leq 25$ mA
Indicação da tensão de funcionamento		LED, verde
Indicação do estado de comutação		LED, amarelo

#### Condições ambiente

Temperatura ambiente	-25 ... 70 °C (248 ... 343 K)
----------------------	-------------------------------

#### Dados mecânicos

Ligação (do lado do sistema)	Plugue do aparelho M12 x 1, 4 pinos
Material da caixa	PBT
Superfície frotal	PBT
Tipo de protecção	IP67

#### Informações gerais

Aplicação numa área potencialmente explosiva	ver manual de instruções
Categoria	3G; 3D

#### Conformidade de directivas e normas

Conformidade com as normas	
Normas	EN 60947-5-2:2007 IEC 60947-5-2:2007

**ATEX 3G (nA)**

Manual de instruções

**Meios de produção eléctricos para zonas com perigo de explosão****Categoria do aparelho 3G (nA)**

Conformidade com as directivas

Conformidade com as normas

para utilização em áreas com perigo de explosão devido a gás, vapor, nevoeiro

94/9/EG

EN 60079-0:2006, EN 60079-15:2005

Tipo de protecção de ignição "n"

Restrição devido às condições mencionadas de seguida

CE

Identificação CE

Identificação Ex

Generalidades

II 3G Ex nA IIC T6 X

O meio de produção deve ser operado de acordo com os dados na folha de dados e com este manual de instruções.

Os dados indicados na folha de dados são restringidos através deste manual de instruções! As condições especiais

devem ser tidas em consideração!

Instalação, colocação em funcionamento

As leis ou directivas e normas relativas à utilização ou fim aplicativo previsto devem ser tidas em consideração.

Reparação, manutenção

Não pode ser efectuada qualquer alteração nos meios de produção operados em zonas com perigo de explosões.

Não é possível reparar estes meios de produção.

**Condições especiais**Corrente de carga máxima  $I_L$ 

A corrente máxima de carga permitida está restringida aos valores conforme a seguinte listagem. Não são permitidas correntes de carga mais elevadas e curto-circuitos de carga.

Tensão de funcionamento máxima

 $U_{Bmax}$ A tensão de funcionamento máxima permitida  $U_{Bmax}$  está limitada aos valores da listagem que se segue, não são permitidas tolerânciasTemperatura ambiente máxima permitida  $T_{Umax}$ dependendo da tensão de carga  $I_L$  e da tensão de funcionamento máx  $U_{Bmax}$ .

Os dados devem ser consultados na seguinte listagem.

em  $U_{Bmax}=30\text{ V}$ ,  $I_L=100\text{ mA}$ 

43 °C

em  $U_{Bmax}=30\text{ V}$ ,  $I_L=50\text{ mA}$ 

45 °C

Conector de ficha

O conector de ficha não deve ser desligado enquanto está sob tensão. O interruptor de aproximação está identificado da seguinte forma: "NÃO DESLIGAR ENQUANTO SOB TENSÃO!" Quando o conector de ficha se encontra desligado, tem de evitar-se a infiltração sujidade nas áreas interiores (i.e. da área não acessível quando se encontra ligado).

Protecção contra perigos mecânicos

O sensor não deve ser exposto a **QUALQUER** perigo mecânico.

Protecção UV

O sensor e o cabo de ligação devem ser protegidos de raios UV nocivos. Isto pode ser alcançado através da utilização em áreas interiores.

**ATEX 3D**

Indicação

**Este manual de instruções é válido apenas para produtos em conformidade com a EN 50281-1-1, válido até 30.09.2008**

Nota: o ex-marcação no sensor ou na etiqueta adesiva fechados

**Manual de instruções****Meios de produção eléctricos para zonas com perigo de explosão****Categoria do aparelho 3D**

Conformidade com as directivas

Conformidade com as normas

para utilização em áreas com perigo de explosão devido a pó inflamável não condutor

94/9/EG

EN 50281-1-1

Protecção através da caixa

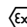
Restrição devido às condições mencionadas de seguida

Identificação CE



Identificação Ex

Generalidades

 II 3D IP67 T 97 °C X

O meio de produção deve ser operado de acordo com os dados na folha de dados e com este manual de instruções. Os dados indicados na folha de dados são restringidos através deste manual de instruções! As condições especiais devem ser cumpridas!

Instalação, colocação em funcionamento

Reparação, manutenção

As leis ou directivas e normas relativas à utilização ou fim aplicativo previsto devem ser tidas em consideração.

Não pode ser efectuada qualquer alteração nos meios de produção operados em zonas com perigo de explosões.

Não é possível reparar estes meios de produção.

**Condições especiais**Corrente de carga máxima  $I_L$ 

A corrente de carga máxima permitida está limitada aos valores da listagem que se segue. não são permitidas correntes de carga e curto-circuito de carga mais elevados.

Tensão de funcionamento máxima

 $U_{Bmax}$ 

Aquecimento máximo

A tensão de funcionamento máxima permitida  $U_{Bmax}$  está limitada aos valores da listagem que se seguir, não são permitidas tolerânciasdependendo da tensão de carga  $I_L$  e da tensão de funcionamento máx  $U_{Bmax}$ .

Os dados devem ser consultados na seguinte listagem. Na identificação Ex do meio de produção está indicada a temperatura máxima da superfície relativamente à temperatura máxima ambiente.

em  $U_{Bmax}=30$  V,  $I_L=100$  mA

27 °C

em  $U_{Bmax}=30$  V,  $I_L=50$  mA

25 °C

em  $U_{Bmax}=30$  V,  $I_L=25$  mA

24 °C

Conector de ficha

O conector de ficha não deve ser desligado enquanto está sob tensão. O interruptor de aproximação está identificado da seguinte forma: "NÃO DESLIGAR ENQUANTO SOB TENSÃO!" Quando o conector de ficha se encontra desligado, tem de evitar-se a infiltração sujidade nas áreas interiores (i.e. da área não acessível quando se encontra ligado).

O conector de ficha só pode ser desligada através de ferramentas. Isto é efectuado através da utilização da protecção de bloqueio V1-Clip (acessório de montagem da Pepperl + Fuchs).

Protecção contra perigos mecânicos

O sensor não pode ser danificado mecanicamente.

## ATEX 3D (tD)

Indicação	<b>Este manual de instruções é válido apenas para produtos em conformidade com a EN 61241-0:2006 e EN 61241-1:2004</b> Nota: o ex-marcação no sensor ou na etiqueta adesiva fechados
<b>Manual de instruções</b>	<b>Meios de produção eléctricos para zonas com perigo de explosão</b>
<b>Categoria do aparelho 3D</b>	para utilização em áreas com perigo de explosão devido a pó inflamável
Conformidade com as directivas	94/9/EG
Conformidade com as normas	EN 61241-0:2006, EN 61241-1:2004 Proteção através da caixa "tD" Restrição devido às condições mencionadas de seguida
Identificação CE	<b>CE</b>
Identificação Ex	<b>Ex</b> II 3D Ex tD A22 IP67 T80°C X
Generalidades	O meio de produção deve ser operado de acordo com os dados na folha de dados e com este manual de instruções. A temperatura máxima à superfície foi determinada de acordo com o processo A sem uma camada de pó do equipamento. Os dados indicados na folha de dados são activados por este manual de instruções! As condições especiais devem ser cumpridas!
Instalação, colocação em funcionamento	As leis ou directivas e normas relativas à utilização ou fim aplicativo previsto devem ser tidas em consideração.
Reparação, manutenção	Não pode ser efectuada qualquer alteração nos meios de produção operados em zonas com perigo de explosões. Não é possível reparar estes meios de produção.
<b>Condições especiais</b>	
Corrente de carga máxima $I_L$	A corrente de carga máxima permitida está limitada aos valores da listagem que se segue. não são permitidas correntes de carga e curto-circuito de carga mais elevados.
Tensão de funcionamento máxima $U_{Bmax}$	A tensão de funcionamento máxima permitida $U_{Bmax}$ está limitada aos valores da listagem que se seguir, não são permitidas tolerâncias
Temperatura ambiente máxima permitida	dependendo da tensão de carga $I_L$ e da tensão de funcionamento máx $U_{Bmax}$ . Os dados devem ser consultados na seguinte listagem.
em $U_{Bmax}=30\text{ V}$ , $I_L=100\text{ mA}$	43 °C
em $U_{Bmax}=30\text{ V}$ , $I_L=50\text{ mA}$	45 °C
em $U_{Bmax}=30\text{ V}$ , $I_L=25\text{ mA}$	45 °C
Conector de ficha	O conector não pode ser desligado enquanto estiver sob tensão. O sensor de proximidade está identificado da seguinte forma: "WARNING - DO NOT SEPARATE WHEN ENERGIZED". Com o conector desligado deve-se evitar a sujeira na área interior (i. e. da área não acessível quando o conector está ligado. A conexão só pode ser separada com uma ferramenta. Isto é feito utilizando o clip V1 de proteção de bloqueio (acessório de montagem da Pepperl + Fuchs).
Protecção contra perigos mecânicos	O sensor não deve ser exposto a <b>QUALQUER</b> perigo mecânico.
Protecção UV	O sensor e o cabo de ligação devem ser protegidos de raios UV nocivos. Isto pode ser alcançado através da utilização em áreas interiores.