



CE

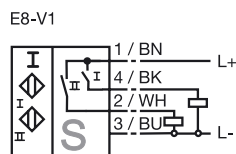
Referencia de pedido

NBN3-F31-E8-V1-3G-3D

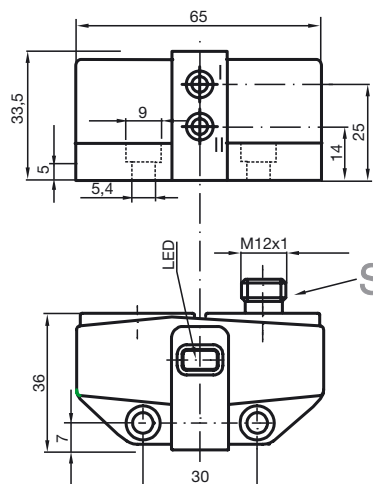
Características

- Montaje directo en mandos estandarizados
- Carcasa compacta y estable
- Ajuste fijo
- Cumple con Normativa CE p. máquinas

Conexión



Dimensiones



Datos técnicos

Datos generales

Función del elemento de conmutación	PNP	N.A. dual
Distancia de conmutación de medición s_n	3 mm	
Instalación	montaje enrasada	
Polaridad de salida	CC	
Distancia de conmutación asegurada s_a	0 ... 2,43 mm	
Factor de reducción r_{AI}	0,5	
Factor de reducción r_{Cu}	0,4	
Factor de reducción r_{V2A}	1	
Factor de reducción r_{SI37}	1,2	

Datos característicos

Tensión de trabajo	U_B	10 ... 30 V
Frecuencia de conmutación	f	0 ... 500 Hz
Histéresis	H	tip. 5 %
Protección contra la inversión de polaridad	todos los conductores	
Protección contra cortocircuito	sincronizado	
Caída de tensión	U_d	≤ 3 V
Corriente de trabajo	I_L	0 ... 100 mA
Corriente residual	I_r	0 ... 0,5 mA tip. 0,1 μ A a 25 °C
Corriente en vacío	I_0	≤ 25 mA
Display de tensión de trabajo	LED, verde	
Indicación del estado de conmutación	LED, amarillo	

Condiciones ambientales

Temperatura ambiente	-25 ... 70 °C (248 ... 343 K)
----------------------	-------------------------------

Datos mecánicos

Conexión (del sistema)	Conec. macho M12 x 1, 4 polos
Material de la carcasa	PBT
Superficie frontal	PBT
Tipo de protección	IP67

Información general

Aplicación en campo con peligro de explo-ver Instrucciones de uso
sión

Categoría	3G; 3D
-----------	--------

Conformidad con Normas y Directivas

Conformidad con estándar	
Estándar	EN 60947-5-2:2007 IEC 60947-5-2:2007

ATEX 3G (nA)

Instrucciones de uso

Aparatos eléctricos para campos con peligro de explosión**Categoría del aparato 3G (nA)**

Conformidad con norma

Conformidad con estándar

para el uso en campos con peligro de explosión por gas, vapor y/o niebla

94/9/EG

EN 60079-0:2006, EN 60079-15:2005

Tipo de protección contra ignición "n"

Limitación mediante las condiciones nombradas a continuación

Identificación CE



Identificación Ex

- II 3G Ex nA IIC T6 X

Generalidades

Se debe operar con el aparato de acuerdo con las indicaciones en las hojas de datos y su manual de instrucciones. Los datos indicados en la hoja de datos están sujetas a las instrucciones de uso! Deben tenerse en cuenta las Condiciones Especiales !

Instalación, Puesta en marcha

Deben observarse las leyes y normas correspondientes para la aplicación o el uso planificado.

Conservación, Mantenimiento

En los aparatos que operan en campos con peligro de explosión no debe realizarse ningún cambio. No es posible realizar reparaciones en estos aparatos.

Condiciones especialesCorriente de carga máxima I_L

La corriente de carga máx. permitida está limitada en su valores correspondiente a la listado siguiente. Corrientes de carga y cortocircuitos de carga mayores no son admisibles.

Tensión de trabajo máxima U_{Bmax} La tensión de carga máxima permitida U_{Bmax} está sujeta a los valores correspondientes del listado siguiente, las tolerancias no están permitidas.

Temperatura ambiente máx. permitida

depende de la corriente de carga I_L y de la tensión de trabajo máx. U_{Bmax} . T_{Umax}

Las indicaciones deben obtenerse del listado siguiente

con $U_{Bmax}=30$ V, $I_L=100$ mA

43 °C

con $U_{Bmax}=30$ V, $I_L=50$ mA

45 °C

Conector enchufable

El conector enchufable no debe separarse bajo tensión. El sensor de proximidad debe estar señalizado correspondientemente: "NO SEPARAR BAJO TENSIÓN!" Con conectores enchufables separados debe evitarse el ensuciamento de las zonas interiores (es decir, de la zona no accesible si está enchufado).

Protección contra daños mecánicos

El sensor no debe exponerse a **NINGUN** peligro mecánico.

Protección contra luz-UV

El sensor y el conductor de conexión deben ser protegidos contra rayos UV nocivos. Esto puede alcanzarse por su aplicación en espacios interiores.

ATEX 3D

Nota

Estas instrucciones de manejo sólo se aplicarán a productos según EN 50281-1-1, válido hasta el 30/09/2008

Nota de la ex-marca en el sensor o la etiqueta adhesiva adjunta

Instrucciones de uso**Aparatos eléctricos para campos con peligro de explosión****Categoría del aparato 3D**

para el uso en campos con peligro de explosión por polvo inflamable, no conductor

Conformidad con norma

94/9/EG

Conformidad con estándar

EN 50281-1-1

Protección mediante la carcasa

Limitación mediante las condiciones nombradas a continuación

Identificación CE

CE

Identificación Ex

- II 3D IP67 T 97 °C X

Generalidades

Se debe operar con el aparato de acuerdo con las indicaciones en las hojas de datos y su manual de instrucciones. Los datos indicados en la hoja de datos están sujetas a las instrucciones de uso! Deben cumplirse las Condiciones Especiales!

Instalación, Puesta en marcha

Deben observarse las leyes y normas correspondientes para la aplicación o el uso planificado.

Conservación, Mantenimiento

En los aparatos que operan en campos con peligro de explosión no debe realizarse ningún cambio. No es posible realizar reparaciones en estos aparatos.

Condiciones especialesCorriente de carga máxima I_L

La corriente de carga máxima permitida está limitada según los valores correspondientes del listado siguiente. br>No están permitidos corrientes de carga y cortocircuito de carga mayores.

Tensión de trabajo máxima U_{Bmax} La tensión de trabajo máxima permitida U_{Bmax} está limitada en sus valores correspondientes según el listado siguiente, no se permiten tolerancias.

Calentamiento máximo

depende de la corriente de carga I_L y de la tensión de trabajo máx. U_{Bmax} . Las indicaciones deben obtenerse del listado siguiente En la identificación Ex del aparato está indicada la temperatura de la superficie máx. con la temperatura ambiente máx. BR>con $U_{Bmax}=30$ V, $I_L=100$ mA

27 °C

con $U_{Bmax}=30$ V, $I_L=50$ mA

25 °C

con $U_{Bmax}=30$ V, $I_L=25$ mA

24 °C

Conector enchufable

El conector enchufable no debe separarse bajo tensión. El sensor de proximidad debe estar señalizado correspondientemente: "NO SEPARAR BAJO TENSION!" Con conectores enchufables separados debe evitarse el ensuciamiento de las zonas interiores (es decir, de la zona no accesible si está enchufado).

La conexión enchufable puede separarse solamente mediante una herramienta. Esto es posible mediante el uso de la protección del enclavamiento del teclado clip V1 (Accesorios de montaje de Pepperl + Fuchs).

Protección contra daños mecánicos

No debe dañarse mecánicamente el sensor.

ATEX 3D (tD)

Nota	Estas instrucciones de manejo sólo se aplicarán a productos según EN 61241-0:2006 y EN 61241-1:2004 Nota de la ex-marcado en el sensor o la etiqueta adhesiva adjunta
Instrucciones de uso	Aparatos eléctricos para campos con peligro de explosión
Categoría del aparato 3D	para el uso en campos con peligro de explosión por polvo inflamable
Conformidad con norma	94/9/EG
Conformidad con estándar	EN 61241-0:2006, EN 61241-1:2004 Protección mediante caja "tD" Limitación mediante las condiciones nombradas a continuación
Identificación CE	CE
Identificación Ex	- II 3D Ex tD A22 IP67 T80°C X
Generalidades	Se debe operar con el aparato de acuerdo con las indicaciones en las hojas de datos y su manual de instrucciones. La temperatura superficial máxima se ha calculado siguiendo el procedimiento A sin una capa de polvo en el medio de producción. Los datos indicados en la hoja de datos están condicionados mediante estas instrucciones de empleo! Deben cumplirse las Condiciones Especiales!
Instalación, Puesta en marcha	Deben observarse las leyes y normas correspondientes para la aplicación o el uso planificado.
Conservación, Mantenimiento	En los aparatos que operan en campos con peligro de explosión no debe realizarse ningún cambio. No es posible realizar reparaciones en estos aparatos.
Condiciones especiales	
Corriente de carga máxima I_L	La corriente de carga máxima permitida está limitada según los valores correspondientes del listado siguiente. br> No están permitidos corrientes de carga y cortocircuito de carga mayores.
Tensión de trabajo máxima U_{Bmax}	La tensión de trabajo máxima permitida U_{Bmax} está limitada en sus valores correspondientes según el listado siguiente, no se permiten tolerancias.
Temperatura ambiente máxima permitida	depende de la corriente de carga I_L y de la tensión de trabajo máx. $U_{Bmáx.}$ Las indicaciones deben obtenerse del listado siguiente
con $U_{Bmax}=30$ V, $I_L=100$ mA	43 °C
con $U_{Bmax}=30$ V, $I_L=50$ mA	45 °C
con $U_{Bmax}=30$ V, $I_L=25$ mA	45 °C
Conector enchufable	El conector no debe separarse cuando esté sometido a tensión. El interruptor de proximidad está identificado de la siguiente manera: "WARNING - DO NOT SEPARATE WHEN ENERGIZED". Cuando se separe el conector, debe evitarse que se ensucie el interior (es decir, la zona no accesible cuando está enchufado). La conexión enchufable debe poder separarse sólo con herramienta. Esto se consigue usando la protección de cierre Clip V1 (Accesorio de montaje de Pepperl + Fuchs).
Protección contra daños mecánicos	El sensor no debe exponerse a NINGUN peligro mecánico.
Protección contra luz-UV	El sensor y el conductor de conexión deben ser protegidos contra rayos UV nocivos. Esto puede alcanzarse por su aplicación en espacios interiores.