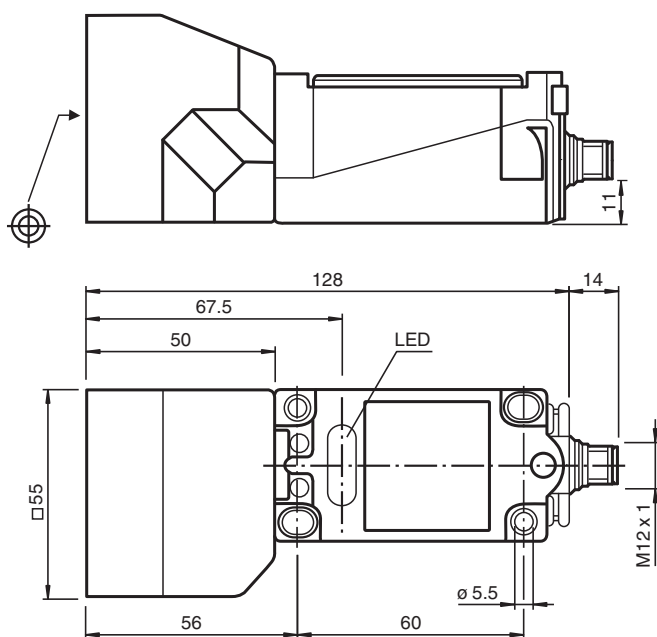


# Snímač, indukční NCN40+U1+N0-V1

■ Komfortní řada



## Rozměry



## Technické údaje

### Všeobecné specifikace

Spínací funkce		Normálně zavřený (NC)
Typ výstupu		NAMUR
Spínací vzdálenost	$s_n$	40 mm
Montáž		ne v jedné rovině
Pracovní rozsah	$s_a$	0 ... 32,4 mm
Redukční součinitel $r_{Al}$		0,45
Redukční součinitel $r_{Cu}$		0,45
Redukční součinitel $r_{nerez\ ocel\ 1.4301}$		0,8
Typ výstupu		dva vodiče

Datum publikace: 2020-10-05 Datum vydání: 2020-10-05 : 129889\_cze.pdf

Viz část Všeobecné poznámky týkající se produktů společnosti Pepperl+Fuchs.

Pepperl+Fuchs Group  
www.pepperl-fuchs.com

USA: +1 330 486 0001  
fa-info@us.pepperl-fuchs.com

Německo: +49 621 776 1111  
fa-info@de.pepperl-fuchs.com

Singapur: +65 6779 9091  
fa-info@sg.pepperl-fuchs.com

**PF** PEPPERL+FUCHS

## Technické údaje

### Charakteristické hodnoty

Instalační podmínky		
A		10 mm
Jmenovité napětí	$U_o$	8 V
Spínací frekvence	f	0 ... 100 Hz
Hystereze	H	1 ... 15 typ. 5 %
Ochrana proti přepólování		ochrana proti přepólování
Ochrana proti zkratu		ano
Spotřeba proudu		
Nedošlo k detekci měřicí desky		min. 3 mA
Proběhla detekce měřicí desky		$\leq 1$ mA
Indikace stavu sepnutí		LED dioda, žlutá

### Parametry funkční bezpečnosti

MTTF <sub>d</sub>		2225 a
Doba provozu (T <sub>M</sub> )		20 a
Stupeň diagnostického pokrytí (DC)		0 %

### Shoda s normami a směrnici

Shoda se standardy		
NAMUR		EN 60947-5-6:2000 IEC 60947-5-6:1999
Normy		EN 60947-5-2:2007 EN 60947-5-2/A1:2012 IEC 60947-5-2:2007 IEC 60947-5-2 AMD 1:2012

### Schválení a certifikáty

Shoda s EAC		TR CU 012/2011
Schválení FM		
Výkres řídicího systému		116-0165
Schválení UL		cULus Listed, General Purpose
Ordinary Location		E87056
Nebezpečné prostředí		E501628
Výkres řídicího systému		116-0451
Schválení CSA		cCSAus Listed, General Purpose
Schválení CCC		Pro výrobky s max. provozním napětím $\leq 36$ V není nutné povolení. Z tohoto důvodu nejsou opatřeny označením CCC.

### Okolní podmínky

Okolní teplota		-25 ... 100 °C (-13 ... 212 °F)
Teplota při skladování		-40 ... 100 °C (-40 ... 212 °F)

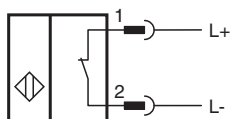
### Mechanické specifikace

Typ připojení		Konektorová zástrčka M12 x 1, 4 vývody
Materiál pouzdra		Polybutyltereftalát
Čelní plocha		Polybutyltereftalát
Třída ochrany		IP68

### Všeobecné informace

Použití v prostoru s nebezpečím výbuchu		viz návod k provozu
---	--	---------------------





## Připojení



Wire barev dle EN 60947-5-6

1		BN
2		BU

## Příslušenství

	<b>MHW 01</b>	Modulární montážní držák
	<b>MH 04-2057B</b>	Montážní pomůcka pro VariKont a +U1+
	<b>V1-G-N-2M-PUR</b>	Zásuvková sada vodičů s jedním přímým zakončením M12, kódování A, 2 vývody, modrý kabel z PUR, NAMUR
	<b>V1-W-N-2M-PUR</b>	Zásuvková sada vodičů s jedním úhlovým zakončením M12, kódování A, 2 vývody, modrý kabel z PUR, NAMUR