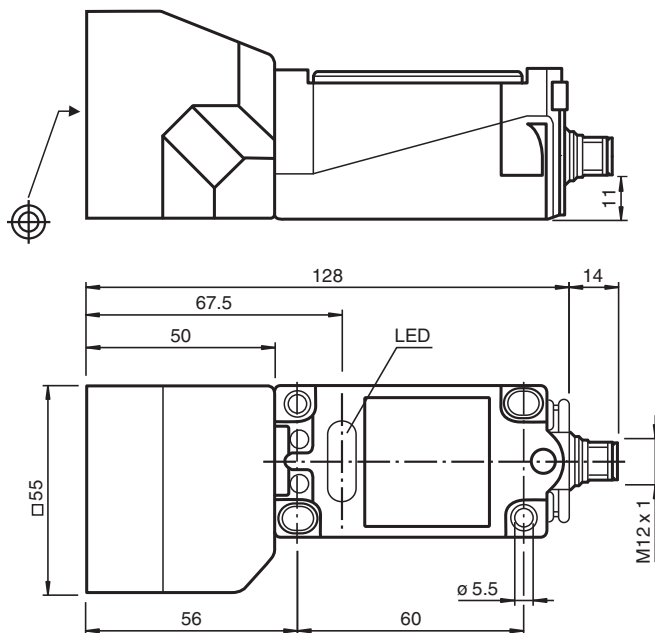


Détecteur inductif NCN40+U1+N0-V1

■ Série confort



Dimensions



Données techniques

Caractéristiques générales

Fonction de commutation		Normalement fermé (NC)
Type de sortie		NAMUR
Portée nominale	S_n	40 mm
Montage		non noyable
Portée de travail	S_a	0 ... 32,4 mm
Facteur de réduction r_{Al}		0,45
Facteur de réduction r_{Cu}		0,45
Facteur de réduction $r_{1.4301}$		0,8
Type de sortie		2 fils

Date de publication: 2020-10-05 Date d'édition: 2020-10-05 : 129889_fra.pdf

Reportez-vous aux « Remarques générales sur les informations produit de Pepperl+Fuchs ».

Groupe Pepperl+Fuchs
www.pepperl-fuchs.com

États-Unis : +1 330 486 0001
fa-info@us.pepperl-fuchs.com

Allemagne : +49 621 776 1111
fa-info@de.pepperl-fuchs.com

Singapour : +65 6779 9091
fa-info@sg.pepperl-fuchs.com

PF PEPPERL+FUCHS

Données techniques

Valeurs caractéristiques

Conditions de montage		
A		10 mm
Tension assignée d'emploi	U_o	8 V
Fréquence de commutation	f	0 ... 100 Hz
Course différentielle	H	1 ... 15 typ. 5 %
Protection contre l'inversion de polarité		protégé
Protection contre les courts-circuits		oui
Consommation en courant		
Cible de mesure non détectée		min. 3 mA
Cible de mesure détectée		≤ 1 mA
Visualisation de l'état de commutation		LED jaune

Valeurs caractéristiques pour la sécurité fonctionnelle

MTTF _d		2225 a
Durée de mission (T _M)		20 a
Couverture du diagnostic (DC)		0 %

conformité de normes et de directives

Conformité aux normes		
NAMUR		EN 60947-5-6:2000 IEC 60947-5-6:1999
Normes		EN 60947-5-2:2007 EN 60947-5-2/A1:2012 IEC 60947-5-2:2007 IEC 60947-5-2 AMD 1:2012

Agréments et certificats

Conformité EAC		TR CU 012/2011
Agrément FM		
Control Drawing		116-0165
Agrément UL		
Ordinary Location		cULus Listed, General Purpose
Zone à risque d'explosion		E501628
Control Drawing		116-0451
Homologation CSA		cCSAus Listed, General Purpose
agrément CCC		Les produits dont la tension de service est ≤ 36 V ne sont pas soumis à cette homologation et ne portent donc pas le marquage CCC.

Conditions environnementales

Température ambiante		-25 ... 100 °C (-13 ... 212 °F)
Température de stockage		-40 ... 100 °C (-40 ... 212 °F)

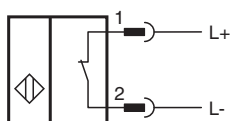
Caractéristiques mécaniques

Type de raccordement		Fiche de connecteur M12 x 1 , 4 broches
Matériau du boîtier		PBT
Face sensible		PBT
Degré de protection		IP68

Informations générales

utilisation en zone à risque d'explosion		voir mode d'emploi
--	--	--------------------





Connexion



Couleur des fils selon EN 60947-5-6

1		BN
2		BU

Accessoires

	MHW 01	équerre de fixation modulaire
	MH 04-2057B	support de montage de VariKont et +U1+
	V1-G-N-2M-PUR	Cordon femelle monofilaire droit M12 à codage A, 2 broches, câble PUR bleu, NAMUR
	V1-W-N-2M-PUR	Cordon femelle monofilaire coudé M12 à codage A, 2 broches, câble PUR bleu, NAMUR

Date de publication: 2020-10-05 Date d'édition: 2020-10-05 : 129889_fra.pdf

Reportez-vous aux « Remarques générales sur les informations produit de Pepperl+Fuchs ».

Groupe Pepperl+Fuchs
www.pepperl-fuchs.com

États-Unis : +1 330 486 0001
fa-info@us.pepperl-fuchs.com

Allemagne : +49 621 776 1111
fa-info@de.pepperl-fuchs.com

Singapour : +65 6779 9091
fa-info@sg.pepperl-fuchs.com