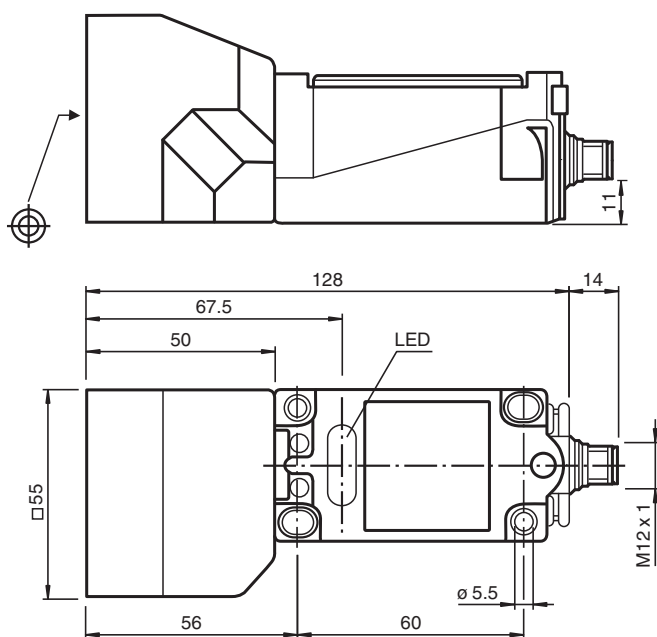


# Sensor indutivo NCN40+U1+N0-V1

■ Série Comfort



## Dimensões



## Dados técnicos

### Dados gerais

Função de comutação		Normalmente fechado (NF)
Tipo de saída		NAMUR
Intervalo de comutação	$s_n$	40 mm
Montagem		não nivelado
Intervalo seguro de comutação	$s_a$	0 ... 32,4 mm
Factor de redução $r_{AI}$		0,45
Factor de redução $r_{Cu}$		0,45
Factor de redução $r_{1,4301}$		0,8
Tipo de saída		de 2 fios

Data de publicação: 2020-10-05 Data de emissão: 2020-10-05 : 129889\_por.pdf

Consulte as "Notas Gerais sobre as informações de produto da Pepperl+Fuchs".

Grupo Pepperl+Fuchs  
www.pepperl-fuchs.com

EUA.: +1 330 486 0001  
fa-info@us.pepperl-fuchs.com

Alemanha: +49 621 776 1111  
fa-info@de.pepperl-fuchs.com

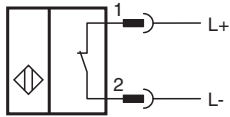
Singapura: +65 6779 9091  
fa-info@sg.pepperl-fuchs.com

**PF** PEPPERL+FUCHS

## Dados técnicos

<b>Dados característicos</b>		
Condições de montagem		
A		10 mm
Tensão nominal	U <sub>o</sub>	8 V
Frequência de comutação	f	0 ... 100 Hz
Histerese	H	1 ... 15 tipo 5 %
Protecção contra as inversões da polaridade		protecção contra polaridade inversa
Protecção contra curto-circuito		sim
Consumo de corrente		
Placa de medição não abrangida		min. 3 mA
Placa de medição abrangida		≤ 1 mA
Indicação do estado de comutação		LED, amarelo
<b>Características da segurança funcional</b>		
MTTF <sub>d</sub>		2225 a
Vida útil (T <sub>M</sub> )		20 a
Grau de cobertura do diagnóstico (GCD)		0 %
<b>Conformidade de directivas e normas</b>		
Conformidade-padrão		
NAMUR		EN 60947-5-6:2000 IEC 60947-5-6:1999
Padrões		EN 60947-5-2:2007 EN 60947-5-2/A1:2012 IEC 60947-5-2:2007 IEC 60947-5-2 AMD 1:2012
<b>Autorizações certificados</b>		
Conformidade com EAC		TR CU 012/2011
Autorização FM		
Desenho de controle		116-0165
Autorização UL		
Ordinary Location		E87056
Área perigosa		E501628
Desenho de controle		116-0451
Autorização CSA		cCSAus Listed, General Purpose
Autorização CCC		Produtos com tensão de operação máxima de ≤36 não necessitam de aprovação, por este motivo não apresentam identificação CCC.
<b>Condições ambiente</b>		
Temperatura ambiente		-25 ... 100 °C (-13 ... 212 °F)
Temperatura de armazenamento		-40 ... 100 °C (-40 ... 212 °F)
<b>Dados mecânicos</b>		
Tipo de saída		Plugue do conector M12 x 1 , 4 pinos
Material da caixa		PBT
Superfície frontal		PBT
Grau de protecção		IP68
<b>Informações gerais</b>		
Aplicação numa área potencialmente explosiva		ver manual de instruções

## Conexão



Fios cores de acordo com a EN 60947-5-6

1		BN
2		BU

## Acessórios

	<b>MHW 01</b>	Suporte de montagem modular
	<b>MH 04-2057B</b>	Auxílio de montagem para VariKont e +U1+
	<b>V1-G-N-2M-PUR</b>	Conjunto de cabos macho de extremidade única M12 reto, com codificação A, 2 pinos, cabo PUR azul, NAMUR
	<b>V1-W-N-2M-PUR</b>	Conjunto de cabos fêmea de extremidade única M12 angular, com codificação A, 2 pinos, cabo PUR azul, NAMUR