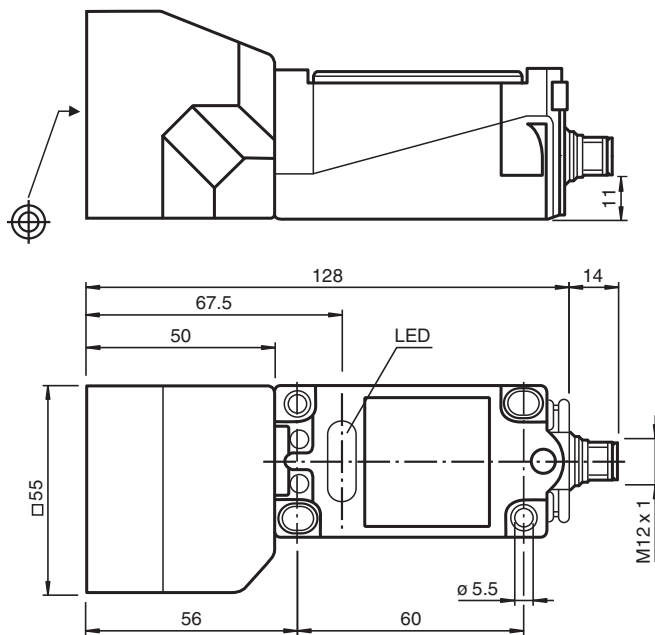


# Sensor inductivo NCN40+U1+N0-V1

■ Serie estándar



## Dimensiones



## Datos técnicos

### Datos generales

Función de conmutación		Normalmente cerrado (NC)
Tipo de salida		NAMUR
Distancia de conmutación de medición	$s_n$	40 mm
Instalación		no enrasado
Distancia de conmutación asegurada	$s_a$	0 ... 32,4 mm
Factor de reducción $r_{AI}$		0,45
Factor de reducción $r_{Cu}$		0,45
Factor de reducción $r_{1,4301}$		0,8
Tipo de salida		2-hilos

Fecha de publicación: 2020-10-05 Fecha de edición: 2020-10-05 : 129889\_spa.pdf

Consulte "Notas generales sobre la información de los productos de Pepperl+Fuchs".

Pepperl+Fuchs Group  
www.pepperl-fuchs.com

EE. UU.: +1 330 486 0001  
fa-info@us.pepperl-fuchs.com

Alemania: +49 621 776 1111  
fa-info@de.pepperl-fuchs.com

Singapur: +65 6779 9091  
fa-info@sg.pepperl-fuchs.com

**PEPPERL+FUCHS**

## Datos técnicos

### Datos característicos

Condiciones de montaje		
A		10 mm
Tensión nominal	$U_o$	8 V
Frecuencia de conmutación	f	0 ... 100 Hz
Histéresis	H	1 ... 15 tip. 5 %
Protección contra la inversión de polaridad		protegido
Protección contra cortocircuito		si
Consumo de corriente		
Placa de medición no detectada		min. 3 mA
Placa de medición detectada		$\leq 1$ mA
Indicación del estado de conmutación		LED, amarillo

### Datos característicos de seguridad funcional

MTTF <sub>d</sub>		2225 a
Duración de servicio (T <sub>M</sub> )		20 a
Factor de cobertura de diagnóstico (DC)		0 %

### Conformidad con Normas y Directivas

Conformidad con la normativa		
NAMUR		EN 60947-5-6:2000 IEC 60947-5-6:1999
Estándares		EN 60947-5-2:2007 EN 60947-5-2/A1:2012 IEC 60947-5-2:2007 IEC 60947-5-2 AMD 1:2012

### Autorizaciones y Certificados

Conformidad EAC		TR CU 012/2011
Autorización FM		
Control Diseño		116-0165
Autorización UL		
Ordinary Location		E87056
Ubicación peligrosa		E501628
Control Diseño		116-0451
Autorización CSA		cCSAus Listed, General Purpose
Autorización CCC		Los productos cuya tensión de trabajo máx. $\leq 36$ V no llevan el marcado CCC, ya que no requieren aprobación.

### Condiciones ambientales

Temperatura ambiente		-25 ... 100 °C (-13 ... 212 °F)
Temperatura de almacenaje		-40 ... 100 °C (-40 ... 212 °F)

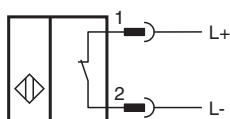
### Datos mecánicos

Tipo de conexión		Conector macho M12 x 1 , 4 polos
Material de la carcasa		PBT
Superficie frontal		PBT
Grado de protección		IP68

### Información general

Aplicación en campo con peligro de explosión		ver Instrucciones de uso
--	--	--------------------------





## Conexión



Color del conductor según EN 60947-5-6

1	BN
2	BU

## Accesorios

	<b>MHW 01</b>	Ángulo de fijación modular
	<b>MH 04-2057B</b>	Ayuda de montaje para VariKont et +U1+
	<b>V1-G-N-2M-PUR</b>	Juego de cables hembra con una terminación M12 recta con codificación A, 2 pines, cable PUR azul, NAMUR
	<b>V1-W-N-2M-PUR</b>	Juego de cables hembra con una terminación M12 en ángulo con codificación A, 2 pines, cable PUR azul, NAMUR

Fecha de publicación: 2020-10-05 Fecha de edición: 2020-10-05 : 129889\_spa.pdf

Consulte "Notas generales sobre la información de los productos de Pepperl+Fuchs".

Pepperl+Fuchs Group  
www.pepperl-fuchs.com

EE. UU.: +1 330 486 0001  
fa-info@us.pepperl-fuchs.com

Alemania: +49 621 776 1111  
fa-info@de.pepperl-fuchs.com

Singapur: +65 6779 9091  
fa-info@sg.pepperl-fuchs.com