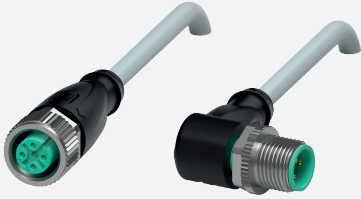


Câble de raccordement

V11-G-2M-PVC-V11-W

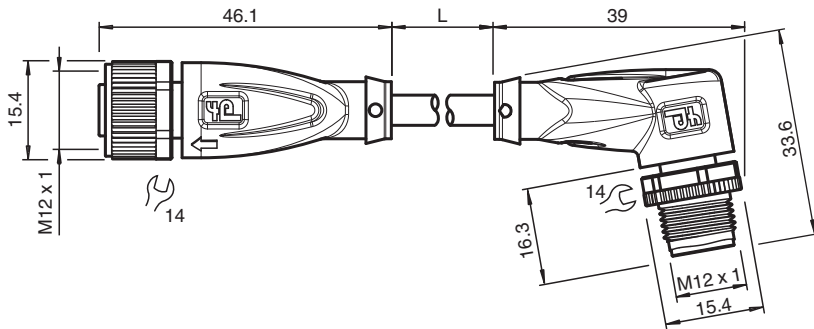


- Indice de protection IP68 / IP69
- La conception spécifique empêche le desserrage et les installations imprécises

Cordon fiche droite M12 vers prise coudée M12 à codage A, 3 broches, câble PVC gris



Dimensions



Données techniques

Caractéristiques générales

| | | |
|------------------------------|-------|--------------------------------------|
| Connecteur 1 | | |
| Raccordement | | Connecteur femelle |
| Forme constructive | | M12 |
| Style | | droit |
| Verrouillage | | connexion à vis |
| nombre de pôles | | 3 |
| Codage | | Codé A |
| Connecteur 2 | | |
| Raccordement | | Connecteur mâle |
| Forme constructive | | M12 |
| Style | | coudé |
| Verrouillage | | connexion à vis |
| nombre de pôles | | 3 |
| Codage | | Codé A |
| Caractéristiques électriques | | |
| Tension d'emploi | U_B | max. 250 V C.A./C.C. |
| Courant d'emploi | I_B | max. 4 A |
| Conformité | | |
| Degré de protection | | EN 60529 |
| connecteurs multibroches | | connecteur M12 x 1 : IEC 61076-2-101 |

Date de publication: 2023-07-10 Date d'édition: 2023-07-10 : 129950_fra.pdf

Reportez-vous aux « Remarques générales sur les informations produit de Pepperl+Fuchs ».

Groupe Pepperl+Fuchs
www.pepperl-fuchs.com

États-Unis : +1 330 486 0001
fa-info@us.pepperl-fuchs.com

Allemagne : +49 621 776 1111
fa-info@de.pepperl-fuchs.com

Singapour : +65 6779 9091
fa-info@sg.pepperl-fuchs.com

PEPPERL+FUCHS

Données techniques

Conditions environnementales

| | | |
|----------------------|--|--------------------------------|
| Température ambiante | | |
| Connecteur | | -40 ... 90 °C (-40 ... 194 °F) |
| Câble, fixe | | -25 ... 70 °C (-13 ... 158 °F) |
| Câble, flexible | | -5 ... 70 °C (23 ... 158 °F) |
| Degré de pollution | | 3 |

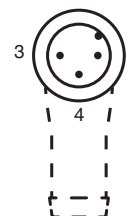
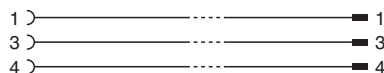
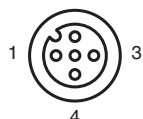
Caractéristiques mécaniques

| | | |
|---------------------------------|---|---|
| Connecteur | | |
| Couple de serrage | | 0,6 Nm |
| Protection contre le desserrage | | disponible |
| Installation avec outil | | moletage droit et écrou hexagonal SW = 14 mm |
| Cycles d'insertion-extraction | | min. 100 |
| Degré de protection | | IP68 / IP69 |
| Câble | | selon la norme CEI/EN 60228 (DIN VDE 0295) classe 5 |
| Diamètre d'enveloppe | | 4,8 mm |
| rayon de courbure | | > 10 x diamètre de la ligne, mobile |
| Force de dénudage des gaines | | max. 80 N / 300 mm |
| Couleur de la gaine | | gris (similaire à RAL 7001) |
| Nombre de composants | | 3 |
| Section des fils | | 0,34 mm ² |
| Couleur des noyaux | | Noyau 1: marron Noyau 3: bleu Noyau 4: noir |
| Construction du noyau | | 19 x 0,15 mm Ø |
| Longueur | L | 2 m |
| Code de câble | | Li Y YM 3 x 0,34 |


Matériau

| | | |
|--------------------|--|-----------------------------------|
| Connecteur | | |
| Connexion à vis | | Zinc moulé sous pression, nickelé |
| Poignée | | TPU, noir |
| joint d'étanchéité | | FKM |
| surface de contact | | plaqué or (Au) |
| inflammabilité | | V-2 |
| Câble | | |
| enveloppe | | PVC |
| isolation de fil | | PVC |
| inflammabilité | | Ininflammable |

Connexion



Accessoires

| | | |
|---|--------------------------|-----------------------------------|
|  | MH V1-SCREWDRIVER | Tournevis dynamométrique (0,6 Nm) |
|---|--------------------------|-----------------------------------|

Accessoires

| | | |
|---|------------------------------|--|
|  | MH V1-BIT M12 | Capuchon enfichable M12 |
|  | V1/V3-LABELHOLDER | Porte-étiquette |
|  | V1/V3-LABEL | Étiquette de marquage |
|  | MH V1-Holder | Support universel modulaire pour connecteurs M12 |
|  | V1-CLIP | protection de déverrouillage pour connecteur M12 |
|  | V1-MARKING-RING-COLOR | Anneaux de marquage pour connecteurs M12, différentes couleurs |