

Merkmale

- 4-kanalig
- Gerätemontage in Zone 2
- 24 V DC Versorgungsspannung
- Leitungsbruch- (LB) und Kurzschlussüberwachung (LK)
- Power Rail-Bus
- EMV gemäß NAMUR NE 21

Funktion

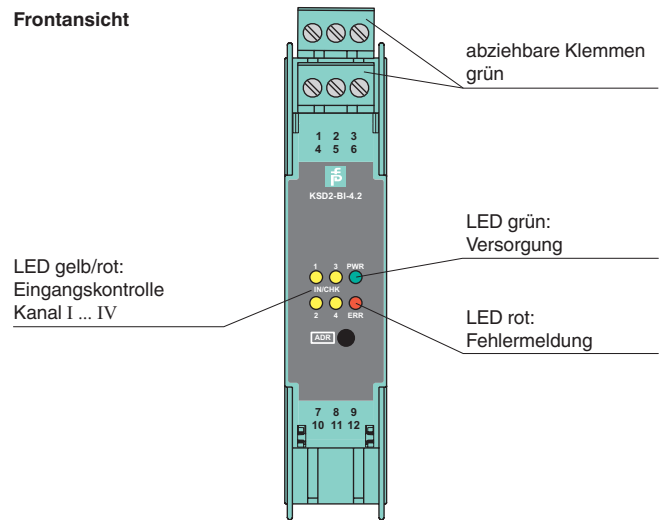
Der KSD2-BI-4.2 überträgt digitale Eingangssignale über den Power Rail-Bus. Signalgeber können Näherungsinitiatoren nach EN 60947-5-6 (NAMUR) oder entsprechend beschaltete mechanische Kontakte sein.

Die Eingänge haben einen gemeinsamen Bezug (Plus) und sind gemäß EN 50178 galvanisch von Ausgang und Versorgung getrennt.

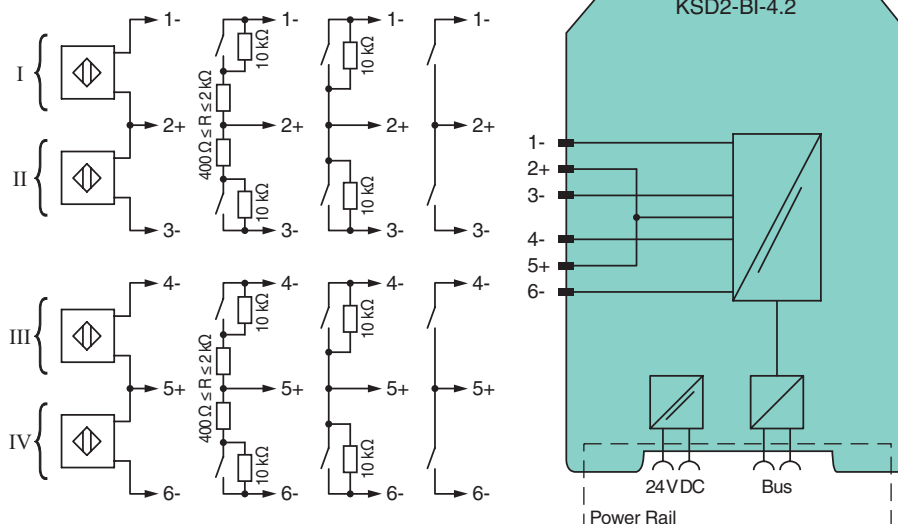
Anwendung

Übertragung digitaler Eingangssignale von Näherungsinitiatoren oder mechanischen Kontakten an die SPS oder das PLS.

Aufbau



Anschluss



Versorgung	
Anschluss	Power Rail
Bemessungsspannung	20 ... 30 V DC
Welligkeit	< 10 %
Verlustleistung	0,8 W , steigt bei Kurzschluss auf allen Kanälen auf 1,0 W an
Leistungsaufnahme	1 W
Eingang	
Anschluss	Klemmen 1-, 2+, 3-; 4-, 5+, 6-
Bemessungswerte	nach EN 60947-5-6 (NAMUR)
Leerlaufspannung/Kurzschlussstrom	ca. 8 V DC / ca. 8 mA
Schaltpunkt/Schalthyserese	1,2 ... 2,1 mA / ca. 0,2 mA
Puls-/Pausenverhältnis	≥ 20 ms / ≥ 20 ms
Leitungsüberwachung	Bruch I < 0,1 mA , Kurzschluss I > 6 mA
Ausgang	
Schnittstelle	CAN-Protokoll über Power Rail-Bus
Anschluss	Power Rail
Übertragungseigenschaften	
Schaltfrequenz	≤ 10 Hz
Galvanische Trennung	
Eingang/Versorgung, interner Bus	Basisisolierung nach EN 50178:1997, Bemessungsisolationsspannung 253 V AC
Richtlinienkonformität	
Elektromagnetische Verträglichkeit	
Richtlinie 2004/108/EG	EN 61326-1:2006
Konformität	
Isolationskoordination	EN 50178:1997
Elektromagnetische Verträglichkeit	NE 21:2006
Schutzart	IEC 60529
Umgebungsbedingungen	
Umgebungstemperatur	-20 ... 60 °C (-4 ... 140 °F)
Mechanische Daten	
Schutzart	IP20
Anschluss	Klemmanschluss ≤ 2,5 mm ²
Masse	ca. 100 g
Abmessungen	20 x 100 x 115 mm
Befestigung	Hutschienenmontage
Daten für den Einsatz in Verbindung mit Ex-Bereichen	
Konformitätsaussage	Pepperl+Fuchs
Gruppe, Kategorie, Zündschutzart, Temperaturklasse	⊕ II 3G Ex nA II T4 X
Richtlinienkonformität	
Richtlinie 94/9/EG	EN 60079-0, EN 60079-15 , EN 61326-1
Allgemeine Informationen	
Ergänzende Informationen	Beachten Sie, soweit zutreffend, die Konformitätsaussagen, Konformitätserklärungen, Konformitätsbescheinigungen und Betriebsanleitungen. Diese Informationen finden Sie unter www.pepperl-fuchs.com .

Hinweise

Software-Funktionen

Durch die Bedienoberfläche **PACT_{ware}™** einstellbar:

- Notizen zum Gerät auf PC-Datenträger speicherbar

Separat für jeden Kanal sind einstellbar:

- Messstellenbezeichnung (TAG-Nr.), 28 alphanummerische Zeichen, im Gerät speicherbar
- Kommentar, im PC speicherbar
- Invertieren des Eingangs
- Leitungsüberwachung wählbar
- Erkennung und Meldung separat für Leitungsunterbrechung und Leitungskurzschluss
- Festlegen des Verhaltens im Fehlerfall
 - absteuernd
 - aufsteuernd
 - Halten des letzten gültigen Wertes
- Simulation
 - des Eingangswertes
 - der Gerätediagnose
 - der Prozesskanaldiagnose