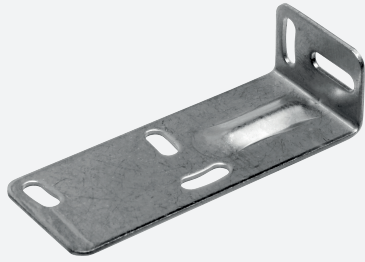


Montagehilfe

OMH-ML7-01

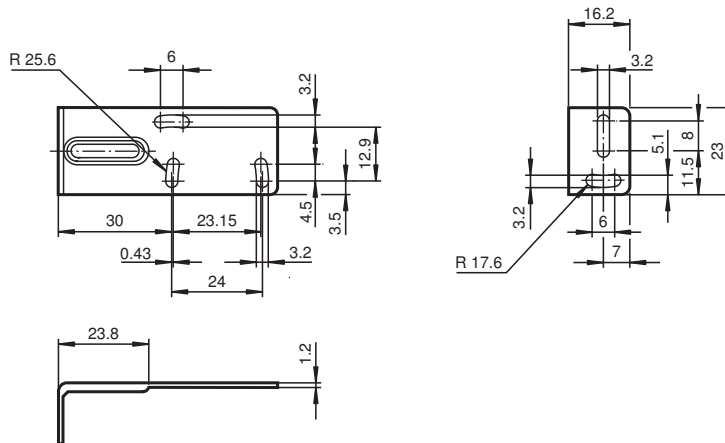


- Haltewinkel
- Einfache und schnelle Montage

Montagehilfe für Sensoren der Serie ML7 und Serie ML8, Befestigungswinkel



Abmessungen



Technische Daten

Mechanische Daten

| | |
|-------------|--------------------------------|
| Material | Edelstahl |
| Masse | ca. 15 g |
| Befestigung | Befestigungsmaterial inklusive |

Passende Serien

| | |
|-------|------------|
| Serie | ML7 ML8 |
|-------|------------|