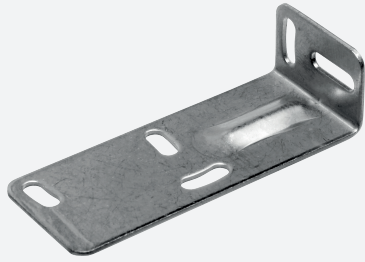


# Ayudas de montaje

## OMH-ML7-01

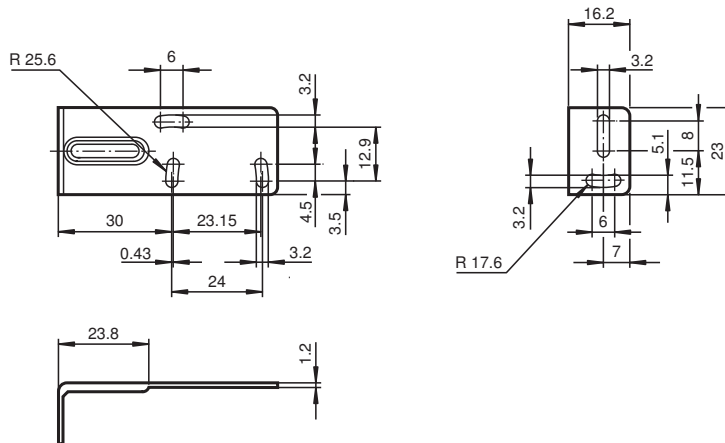


- Kit de fijación
- Montaje fácil y rápido

Accesorios de montaje para sensores de la serie ML7 y ML8, Fijación Escuadra de sujeción



### Dimensiones



### Datos técnicos

#### Datos mecánicos

Material	acero inoxidable
Masa	aprox. 15 g
Fijación	Material de fijación incluido

#### Serie adecuada

Serie	ML7 ML8
-------	------------

Fecha de publicación: 2020-06-17 Fecha de edición: 2020-06-29 : 130371\_spa.pdf

Consulte "Notas generales sobre la información de los productos de Pepperl+Fuchs".

Pepperl+Fuchs Group  
www.pepperl-fuchs.com

EE. UU.: +1 330 486 0001  
fa-info@us.pepperl-fuchs.com

Alemania: +49 621 776 1111  
fa-info@de.pepperl-fuchs.com

Singapur: +65 6779 9091  
fa-info@sg.pepperl-fuchs.com

PEPPERL+FUCHS