



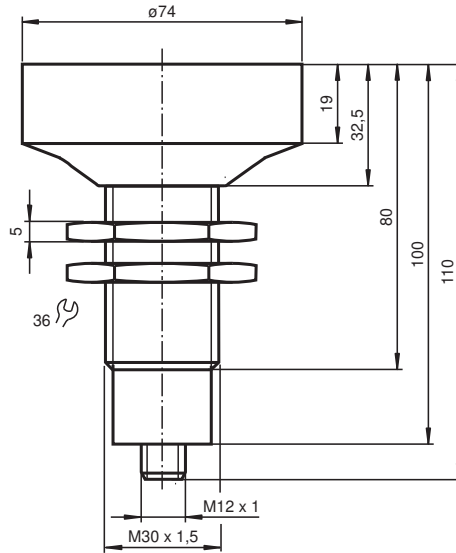
# Détecteur ultrasonique UB6000-30GM-H3-V1

- Traitement séparé
- Mode détection directe

Système à une tête



## Dimensions



## Données techniques

### Caractéristiques générales

Domaine de détection	350 ... 6000 mm
Domaine de réglage	400 ... 6000 mm
Zone aveugle	0 ... 350 mm <sup>1)</sup>
Cible normalisée	100 mm x 100 mm
Fréquence du transducteur	env. 65 kHz

### Caractéristiques électriques

Tension d'emploi	$U_B$	10 ... 30 V CC , ondulation 10 % <sub>SS</sub>
Consommation à vide	$I_0$	≤ 30 mA

### Entrée

Date de publication: 2023-02-15 Date d'édition: 2023-02-15 : 130479\_fra.pdf

Reportez-vous aux « Remarques générales sur les informations produit de Pepperl+Fuchs ».

Groupe Pepperl+Fuchs  
www.pepperl-fuchs.com

États-Unis : +1 330 486 0001  
fa-info@us.pepperl-fuchs.com

Allemagne : +49 621 776 1111  
fa-info@de.pepperl-fuchs.com

Singapour : +65 6779 9091  
fa-info@sg.pepperl-fuchs.com

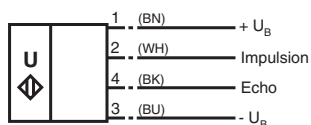
**PF** PEPPERL+FUCHS

## Données techniques

Type d'entrée		1 entrée impulsions pour les impulsions émises (cadence) niveau signal 0 (activée): < 5 V ( $U_B > 15$ V) niveau signal 1 (désactivée): > 10 V ... + $U_B$ ( $U_B > 15$ V) niveau signal 0 (activée): < 1/3 $U_B$ (10 V < $U_B < 15$ V) niveau signal 1 (désactivée): > 2/3 $U_B$ ... + $U_B$ (10 V < $U_B < 15$ V)
Durée de l'impulsion		50 ... 700 $\mu$ s (typ. 500 $\mu$ s) <sup>2)</sup>
Durée entre deux impulsions		$\geq 50 \times$ Durée de l'impulsion
Impédance		10 kOhm relié en interne avec + $U_B$
<b>Sortie</b>		
Type de sortie		1 sortie à front raide pour la durée de l'écho, protégée contre les courts-circuits collecteur ouvert PNP avec résistance pull down = 22 kOhm niveau signal 0 (absence d'écho) : - $U_B$ niveau signal 1 (écho détecté) : $\geq (+U_B - 2$ V)
Courant assigné d'emploi	$I_e$	15 mA , protégée contre les courts-circuits/ surtensions
Influence de la température		du temps de propagation de l'écho : 0,17 % /K
<b>conformité de normes et de directives</b>		
Conformité aux normes		
Normes		EN CEI 60947-5-2:2020 CEI 60947-5-2:2019
<b>Agréments et certificats</b>		
Agrément UL		cULus Listed, General Purpose
agrément CCC		Les produits dont la tension de service est $\leq 36$ V ne sont pas soumis à cette homologation et ne portent donc pas le marquage CCC.
<b>Conditions environnementales</b>		
Température ambiante		-25 ... 85 °C (-13 ... 185 °F)
Température de stockage		-40 ... 85 °C (-40 ... 185 °F)
<b>Caractéristiques mécaniques</b>		
Type de raccordement		Fiche de connecteur M12 x 1 , 4 broches
Diamètre du boîtier		74 mm
Degré de protection		IP67
Matériau		
Boîtier		laiton, nickelé, éléments en matière plastique PBT
Transducteur		résine époxy/mélange de billes de verre; mousse polyuréthane
Masse		250 g

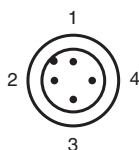
## Connexion

Symbole/Raccordement :



2 = Entrée impulsion  
4 = Sortie pour temps de propagation de l'écho  
Couleurs des fils selon EN 60947-5-2.

## Affectation des broches



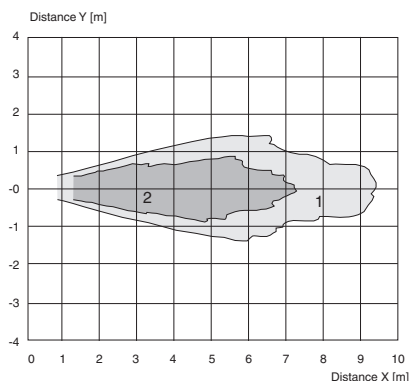
## Affectation des broches

Couleur des fils selon EN 60947-5-2

1	BN
2	WH
3	BU
4	BK

## Courbe caractéristique

### Courbe de réponse caractéristique



Courbe 1: surface unie 100 mm x 100 mm  
 Courbe 2: barre ronde, Ø 25 mm

## Accessoires

	<b>BF 30</b>	bride de fixation, 30 mm
	<b>BF 5-30</b>	Support de montage universel pour capteurs cylindriques avec un diamètre de 5 ... 30 mm
	<b>V1-G-2M-PVC</b>	Cordon femelle monofilaire droit M12 à codage A, 4 broches, câble PVC gris
	<b>UVW90-M30</b>	Réflecteur passif ultrasonique
	<b>UVW90-K30</b>	Réflecteur passif ultrasonique
	<b>M30K-VE</b>	Écrous en plastique avec bague de centrage pour le montage sans vibration de capteurs cylindriques

Date de publication: 2023-02-15 Date d'édition: 2023-02-15 : 1.30479\_fra.pdf

Reportez-vous aux « Remarques générales sur les informations produit de Pepperl+Fuchs ».

Groupe Pepperl+Fuchs  
 www.pepperl-fuchs.com

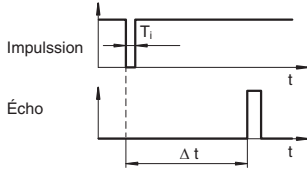
États-Unis : +1 330 486 0001  
 fa-info@us.pepperl-fuchs.com

Allemagne : +49 621 776 1111  
 fa-info@de.pepperl-fuchs.com

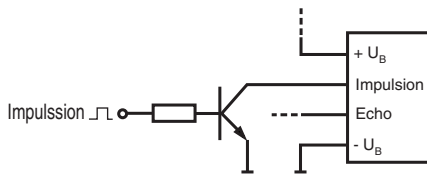
Singapour : +65 6779 9091  
 fa-info@sg.pepperl-fuchs.com

**Principe de fonctionnement**

L'écart de l'objet est défini dans un module d'exploitation commuté en aval comme par ex. un module CPE ou une unité d'exploitation existante.  
 L'écart de l'objet est déterminé en mode impulsion-écho à partir de la durée de propagation de l'impulsion ultrasonique  $\Delta t$ .  
 L'impulsion d'émission du détecteur ultrasonique est lancée avec l'arête de signalisation décroissante sur l'entrée de signalisation du détecteur.



Nous recommandons de régler l'entrée de cadence du détecteur avec un transistor npn, qui déposera l'entrée de cadence sur le potentiel  $-U_B$ . L'entrée de cadence du détecteur est reliée au niveau interne par une résistance Pull-Up à  $+U_B$ .



- 1) La zone morte BR est fonction de la durée d'impulsion  $T_1$ .  
 En cas de durée d'impulsion inférieure, la zone morte est également plus petite.
- 2) La portée du capteur est fonction de la durée de l'impulsion  $T_1$ .  
 Pour une durée d'impulsion  $<$  à la durée d'impulsion type, compter sur une portée inférieure.

Date de publication: 2023-02-15 Date d'édition: 2023-02-15 : 130479\_fra.pdf