

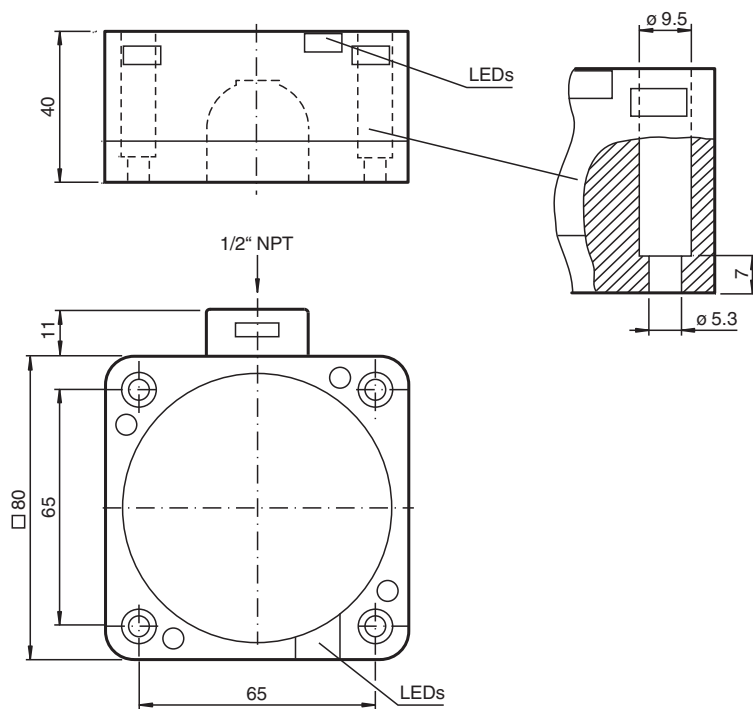
# Snímač, indukční NCN40-FP-W-T-P4



- Rozsah teplot  
-25 ... 100 °C (-13 ... 212 °F)



## Rozměry



## Technické údaje

### Všeobecné specifikace

Spínací funkce		Normálně otevřený/zavřený (NO/NC)
Typ výstupu		Dvou vodičový
Spínací vzdálenost	$s_n$	40 mm
Montáž		ne v jedné rovině
Polarita výstupu		střídavé
Pracovní rozsah	$s_a$	0 ... 32,4 mm
Redukční součinitel $r_{Al}$		0,4
Redukční součinitel $r_{Cu}$		0,3
Redukční součinitel $r_{nerez\ ocel\ 1.4301}$		0,85

Datum publikace: 2022-06-28 Datum vydání: 2022-06-28 : 130540\_cze.pdf

Viz část Všeobecné poznámky týkající se produktů společnosti Pepperl+Fuchs.

Pepperl+Fuchs Group  
www.pepperl-fuchs.com

USA: +1 330 486 0001  
fa-info@us.pepperl-fuchs.com

Německo: +49 621 776 1111  
fa-info@de.pepperl-fuchs.com

Singapur: +65 6779 9091  
fa-info@sg.pepperl-fuchs.com

**PF** PEPPERL+FUCHS

## Technické údaje

Typ výstupu		dva vodiče
<b>Charakteristické hodnoty</b>		
Provozní napětí	$U_B$	20 ... 253 V
Spínací frekvence	$f$	0 ... 20 Hz
Hystereze	$H$	typ. 3 %
Ochrana proti zkratu		ne
Pokles napětí	$U_d$	$\leq 5$ V typicky 4 V
Krátkodobý proud (20 ms, 0,1 Hz)		max. 3000 mA
Provozní proud	$I_L$	5 ... 500 mA
Zbytkový proud	$I_r$	0,3 ... 1 mA typ. 0,7 mA
Prodleva připravenosti k provozu	$t_v$	$\leq 100$ ms
Indikace provozního napětí		LED dioda, zelená
Indikace stavu sepnutí		LED dioda, žlutá
<b>Shoda s normami a směrnici</b>		
Shoda se standardy		
Normy		EN 60947-5-2:2007 EN 60947-5-2/A1:2012 IEC 60947-5-2:2007 IEC 60947-5-2 AMD 1:2012
<b>Schválení a certifikáty</b>		
Schválení UL		cULus Listed, General Purpose
Schválení CSA		cCSAus Listed, General Purpose
Schválení CCC		S osvědčením China Compulsory Certification (CCC)
<b>Okolní podmínky</b>		
Okolní teplota		-25 ... 100 °C (-13 ... 212 °F)
<b>Mechanické specifikace</b>		
Typ připojení		Šroubové svorky
Informace pro připojení		Na jedné svorce mohou být zapojeny maximálně dva vodiče se stejným průřezem! Utahovací moment 1,2 Nm + 10 %
Průřez žíly vodiče		až 2,5 mm <sup>2</sup>
Min. průřez vodiče		bez koncovky vodičů 0,5 mm <sup>2</sup> , s lisovacími koncovkami 0,34 mm <sup>2</sup>
Max. průřez vodiče		bez koncovky vodičů 2,5 mm <sup>2</sup> , s lisovacími koncovkami 1,5 mm <sup>2</sup>
Materiál pouzdra		Polybutyltereftalát/spodní díl z kovu
Čelní plocha		Polybutyltereftalát
Spodní díl krytu/skříně		Hliník, opatřený nátěrem
Třída ochrany		IP68
Utahovací moment šroubů krytu		1 Nm
Pokyn		1) V rozsahu teploty pod 0 °C přípustné provozní napětí $U_B$ 80...253 V Ochranná pojistka zařízení $\leq 2$ A (rychlá) podle IEC 60127-2 list 1 Doporučení: po zkratu zkontrolujte funkci zařízení.

## Připojení

