

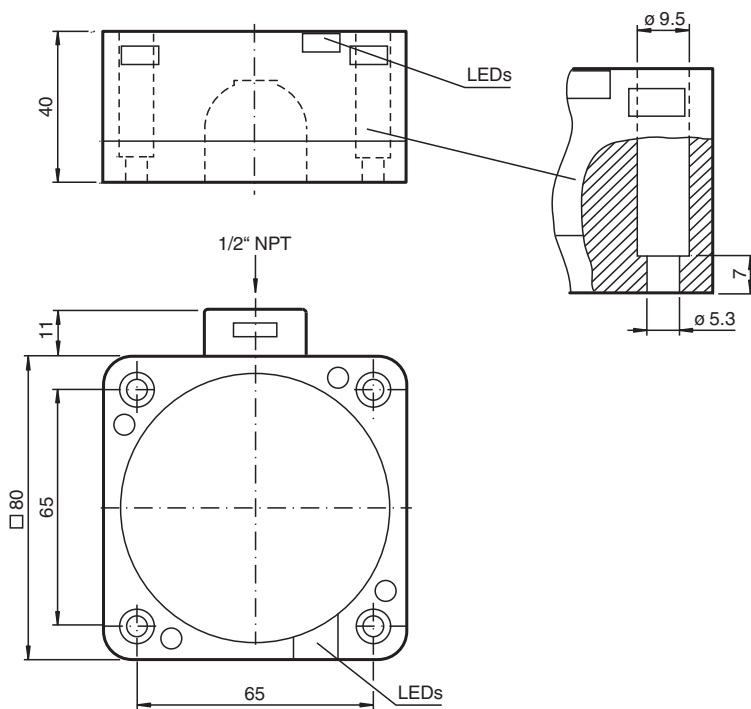


Givare, induktiv NCN40-FP-W-T-P4

- Temperaturintervall
-25 ... 100 °C (-13 ... 212 °F)



Mått



Tekniska data

Allmänna specifikationer

Växlingsfunktion		Normalt öppen/stängd (NO/NC)
Utgångstyp		Tvåtrådig
Känslavstånd	s_n	40 mm
Installation		ej i samma plan
Utgångs typ		AC
Garanterat känslavstånd	s_a	0 ... 32,4 mm
Reduktionsfaktor r_{Al}		0,4
Reduktionsfaktor r_{Cu}		0,3
Reduktionsfaktor $r_{1.4301}$		0,85

Kungöresdatum: 2022-06-28 Datum för utgåva: 2022-06-28 : 130540_swe.pdf

Se "Allmänna kommentarer om produktinformationen från Pepperl+Fuchs".

Pepperl+Fuchs Group
www.pepperl-fuchs.com

USA: +1 330 486 0001
fa-info@us.pepperl-fuchs.com

Tyskland: +49 621 776 1111
fa-info@de.pepperl-fuchs.com

Singapore: +65 6779 9091
fa-info@sg.pepperl-fuchs.com

PF PEPPERL+FUCHS

Tekniska data

Anslutnings sätt		2-trådig
Specifikationer		
Arbetsspänning	U_B	20 ... 253 V
Kopplingsfrekvens	f	0 ... 20 Hz
Hysteres	H	typ. 3 %
Kortslutningskydd		nej
Spänningsfall	U_d	≤ 5 V typ. 4V
Korttidsström (20ms, 0,1Hz)		max. 3000 mA
Arbetsström	I_L	5 ... 500 mA
Läckström	I_r	0,3 ... 1 mA typ. 0,7 mA
Driftsberedskapsuppskov	t_v	≤ 100 ms
Driftspänningsvisning		LED grön
Funktions indikering		LED, gul
Norm- och riktlinjekonformitet		
Standardöverensstämmelse		
Standarder		EN 60947-5-2:2007 EN 60947-5-2/A1:2012 IEC 60947-5-2:2007 IEC 60947-5-2 AMD 1:2012
Godkännanden och certifikat		
UL-godkännande		cULus Listed, General Purpose
CSA-godkännande		cCSAus Listed, General Purpose
CCC-godkännande		Certified by China Compulsory Certification (CCC)
Omgivningsförhållande		
Omgivningstemperatur		-25 ... 100 °C (-13 ... 212 °F)
Mekaniska specifikationer		
Anslutnings typ		Skruvplintar
Information för anslutning		Högst två ledare med samma tvärsnittsarea kan monteras på en plintanslutning! Åtdragningsmoment 1,2 Nm + 10 %
Ledartvärsnitt		taktad upp till 2,5 mm ²
Minsta tvärsnittsarea		utan ändhylsa 0,5 mm ² , med ledarändhylsor 0,34 mm ²
Högsta tvärsnittsarea		utan ändhylsa 2,5 mm ² , med ledarändhylsor 1,5 mm ²
Kapslingsmaterial		PBT/underdel av metall
Avkännings yta		PBT
Stommens underdel		Aluminium, lackerad
Skyddsklass		IP68
Åtdragningsmoment kåpskruvar		1 Nm
Anmärkning		1) Vid temperaturområdet under 0 °C tillåten driftspänning U_b 80...253 V Apparatskyddssäkring ≤ 2 A (snabb) enligt IEC 60127-2 Sheet 1 Rekommendation: Kontrollera att apparaten fungerar efter kortslutning.

Anslutning

