

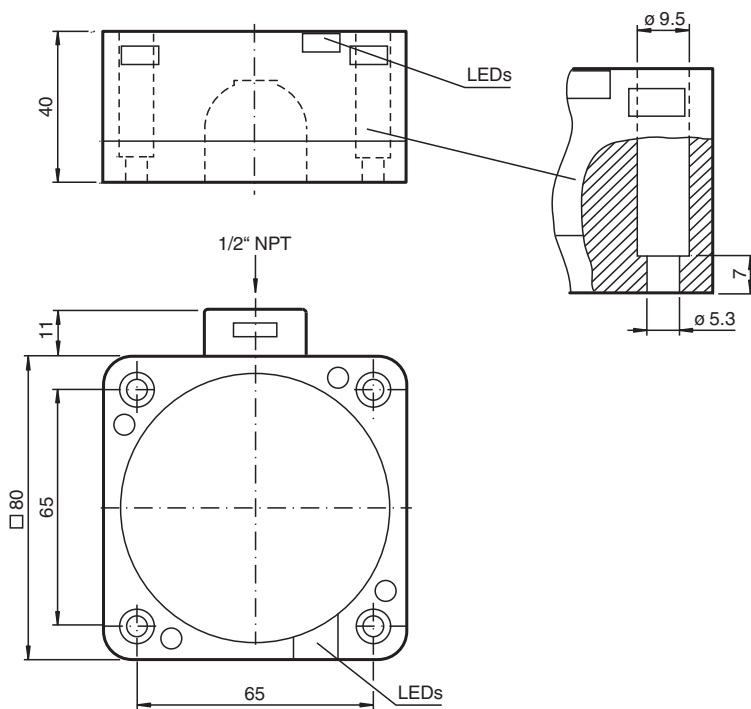


# Sensor indutivo NCB40-FP-W-P2

■ Série Comfort



## Dimensões



## Dados técnicos

### Dados gerais

Função de comutação		Normalmente aberto/fechado (NA/NF)
Tipo de saída		Dois fios
Intervalo de comutação	$s_n$	40 mm
Montagem		nivelado
Polaridade de saída		AC
Intervalo seguro de comutação	$s_a$	0 ... 32,4 mm
Factor de redução $r_{Al}$		0,25
Factor de redução $r_{Cu}$		0,23
Factor de redução $r_{1.4301}$		0,85

Data de publicação: 2022-05-18 Data de emissão: 2022-05-18 : 130544\_por.pdf

Consulte as "Notas Gerais sobre as informações de produto da Pepperl+Fuchs".

Grupo Pepperl+Fuchs  
www.pepperl-fuchs.com

EUA.: +1 330 486 0001  
fa-info@us.pepperl-fuchs.com

Alemanha: +49 621 776 1111  
fa-info@de.pepperl-fuchs.com

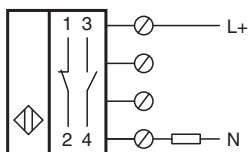
Singapura: +65 6779 9091  
fa-info@sg.pepperl-fuchs.com

**PF** PEPPERL+FUCHS

## Dados técnicos

Tipo de saída		de 2 fios
<b>Dados característicos</b>		
Tensão de funcionamento	$U_B$	20 ... 253 V
Frequência de comutação	$f$	0 ... 20 Hz
Histerese	$H$	tipo 3 %
Protecção contra curto-circuito		não
Queda de tensão	$U_d$	$\leq 5$ V tip. 4V
Corrente de curta duração (20ms, 0,1Hz)		max. 4000 mA
Corrente de funcionamento	$I_L$	5 ... 500 mA
Corrente residual	$I_r$	0,3 ... 1 mA tipo 0,7 mA
Retardamento de prontidão	$t_v$	$\leq 100$ ms
Indicação da tensão de funcionamento		LED, verde
Indicação do estado de comutação		LED, amarelo
<b>Conformidade de directivas e normas</b>		
Conformidade-padrão		
Padrões		EN 60947-5-2:2007 EN 60947-5-2/A1:2012 IEC 60947-5-2:2007 IEC 60947-5-2 AMD 1:2012
<b>Autorizações certificados</b>		
Autorização UL		cULus Listed, General Purpose
Autorização CSA		cCSAus Listed, General Purpose
<b>Condições ambiente</b>		
Temperatura ambiente		-25 ... 70 °C (-13 ... 158 °F)
<b>Dados mecânicos</b>		
Tipo de saída		Bornes de aparafusar
Secção transversal do condutor		até 2,5 mm <sup>2</sup>
Material da caixa		PBT
Superfície frotal		PBT
Parte inferior da caixa		PBT
Grau de protecção		IP68
Indicação		1) Na área de temperatura abaixo de 0 °C tensão de funcionamento permitida $U_b$ 80...253 V Fusível $\leq 2$ A (rápido) segundo IEC 60127-2 folha 1 Recomendação: verificar o funcionamento do aparelho após um curto-circuito.

## Conexão



## Informações adicionais

Esses sensores estão adaptados especialmente para a montagem embutida no equipamento do terreno. O interruptor está protegido contra danos mecânicos ao ser montado correctamente na placa de moldagem metálica.

O sensor de aproximação e a placa de moldagem metálica podem ser montados de forma a ficarem embutidos e sem espaços entre eles (sem perigo de ferimentos).

O interruptor de comando à distância garante uma detecção segura e, assim, o controle e comando do equipamento.

