

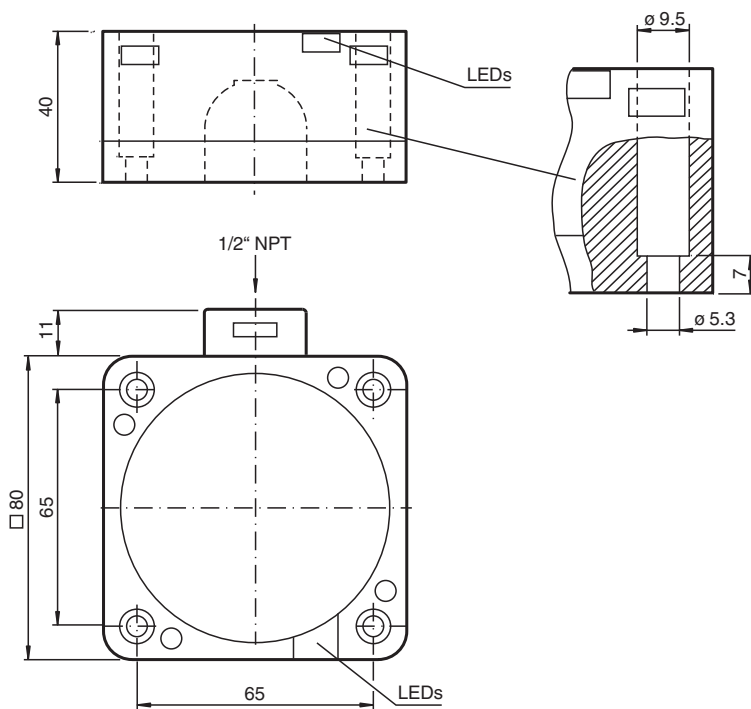


Sensor inductivo NCB40-FP-W-P2

■ Serie estándar



Dimensiones



Datos técnicos

Datos generales

Función de conmutación		Normalmente abierto/cerrado (NA/NC)
Tipo de salida		Dos hilos
Distancia de conmutación de medición	s_n	40 mm
Instalación		enrasado
Polaridad de salida		CA
Distancia de conmutación asegurada	s_a	0 ... 32,4 mm
Factor de reducción r_{AI}		0,25
Factor de reducción r_{Cu}		0,23
Factor de reducción $r_{1.4301}$		0,85

Fecha de publicación: 2022-05-18 Fecha de edición: 2022-05-18 : 130544_spa.pdf

Consulte "Notas generales sobre la información de los productos de Pepperl+Fuchs".

Pepperl+Fuchs Group
www.pepperl-fuchs.com

EE. UU.: +1 330 486 0001
fa-info@us.pepperl-fuchs.com

Alemania: +49 621 776 1111
fa-info@de.pepperl-fuchs.com

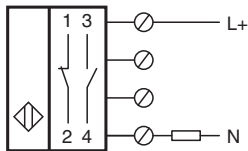
Singapur: +65 6779 9091
fa-info@sg.pepperl-fuchs.com

pf PEPPERL+FUCHS

Datos técnicos

Tipo de salida		2-hilos
Datos característicos		
Tensión de trabajo	U_B	20 ... 253 V
Frecuencia de conmutación	f	0 ... 20 Hz
Histéresis	H	tip. 3 %
Protección contra cortocircuito		no
Caída de tensión	U_d	≤ 5 V tip. 4V
Corriente de tiempo corto (20ms, 0,1Hz)		max. 4000 mA
Corriente de trabajo	I_L	5 ... 500 mA
Corriente residual	I_r	0,3 ... 1 mA tip. 0,7 mA
Retardo a la disponibilidad	t_v	≤ 100 ms
Display de tensión de trabajo		LED, verde
Indicación del estado de conmutación		LED, amarillo
Conformidad con Normas y Directivas		
Conformidad con la normativa		
Estándares		EN 60947-5-2:2007 EN 60947-5-2/A1:2012 IEC 60947-5-2:2007 IEC 60947-5-2 AMD 1:2012
Autorizaciones y Certificados		
Autorización UL		cULus Listed, General Purpose
Autorización CSA		cCSAus Listed, General Purpose
Condiciones ambientales		
Temperatura ambiente		-25 ... 70 °C (-13 ... 158 °F)
Datos mecánicos		
Tipo de conexión		Terminales de rosca
Sección transversal		hasta 2,5 mm ²
Material de la carcasa		PBT
Superficie frontal		PBT
Base de la carcasa		PBT
Grado de protección		IP68
Nota		1) Con rangos de temperatura por debajo de 0 °C la tensión de trabajo permitida U es, 80...253 V Fusible protector del aparato ≤ 2 A (rápido) según IEC 60127-2 hoja 1 Recomendación: comprobar el funcionamiento del aparato después de un cortocircuito.

Conexión



Información adicional

Estos sensores son muy adecuados para un montaje enrasado en instalaciones de transporte. Mediante el montaje preciso en placas base metálicas el sensor está asegurado contra averías mecánicas. El sensor de proximidad y la placa base metálica pueden instalarse juntas enrasadas sin ranuras (sin peligro de daños). El rango de conmutación aumentado permite una detección segura, y con ello un control y manejo de la instalación de transporte en tierra.

