

# Détecteur inductif

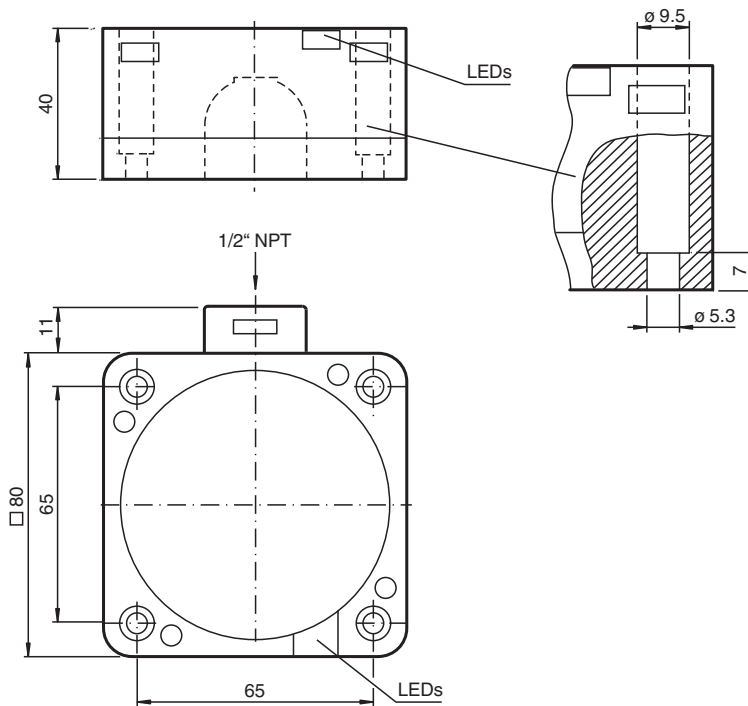
## NCB40-FP-W-P4



- Série confort
- 40 mm, noyable
- bifilaire AC



### Dimensions



### Données techniques

#### Caractéristiques générales

Fonction de commutation		Normalement ouvert/fermé (NO/NC)
Type de sortie		Deux fils
Portée nominale	$s_n$	40 mm
Montage		noyable
Polarité de sortie		C.A.
Portée de travail	$s_a$	0 ... 32,4 mm
Facteur de réduction $r_{Al}$		0,25
Facteur de réduction $r_{Cu}$		0,23
Facteur de réduction $r_{1.4301}$		0,85

Date de publication: 2022-05-18 Date d'édition: 2022-05-18 : 130545\_fra.pdf

Reportez-vous aux « Remarques générales sur les informations produit de Pepperl+Fuchs ».

Groupe Pepperl+Fuchs  
www.pepperl-fuchs.com

États-Unis : +1 330 486 0001  
fa-info@us.pepperl-fuchs.com

Allemagne : +49 621 776 1111  
fa-info@de.pepperl-fuchs.com

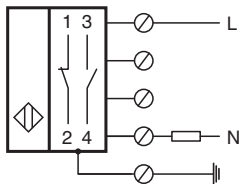
Singapour : +65 6779 9091  
fa-info@sg.pepperl-fuchs.com

**PF** PEPPERL+FUCHS

## Données techniques

Type de sortie		2 fils
<b>Valeurs caractéristiques</b>		
Tension d'emploi C.A.	$U_B$	20 ... 253 V
Fréquence de commutation	f	0 ... 20 Hz
Course différentielle	H	typ. 3 %
Chute de tension	$U_d$	≤ 5 V typ. 4V
Courant à l'appel (20 ms, 0,1 Hz)		max. 4000 mA
Courant d'emploi	$I_L$	5 ... 500 mA
Courant résiduel	$I_r$	0,3 ... 1 mA typ. 0,7 mA
Retard à la disponibilité	$t_v$	≤ 100 ms
Visualisation de la tension d'emploi		LED verte
Visualisation de l'état de commutation		LED jaune
<b>conformité de normes et de directives</b>		
Conformité aux normes		
Normes		EN 60947-5-2:2007 EN 60947-5-2/A1:2012 IEC 60947-5-2:2007 IEC 60947-5-2 AMD 1:2012
<b>Agréments et certificats</b>		
Agrément UL		cULus Listed, General Purpose
Homologation CSA		cCSAus Listed, General Purpose
agrément CCC		Certified by China Compulsory Certification (CCC)
<b>Conditions environnementales</b>		
Température ambiante		-25 ... 70 °C (-13 ... 158 °F)
<b>Caractéristiques mécaniques</b>		
Type de raccordement		Bornes à vis
Section des fils		max. 2,5 mm <sup>2</sup>
Matériau du boîtier		PBT/partie inférieure métallique
Face sensible		PBT
partie inférieure du boîtier		aluminium peint
Degré de protection		IP68
Remarque		1) Pour une gamme de température inférieure à 0 °C tension d'emploi admissible $U_b$ de 80 ... 253 V Coupe circuit ≤ 2 A (rapide) selon CEI 60127-2 feuille 1 Recommandation : après court-circuit vérifier le fonctionnement de l'appareil.

## Connexion



Date de publication: 2022-05-18 Date d'édition: 2022-05-18 : 130545\_fra.pdf

Reportez-vous aux « Remarques générales sur les informations produit de Pepperl+Fuchs ».

Groupe Pepperl+Fuchs  
www.pepperl-fuchs.com

États-Unis : +1 330 486 0001  
fa-info@us.pepperl-fuchs.com

Allemagne : +49 621 776 1111  
fa-info@de.pepperl-fuchs.com

Singapour : +65 6779 9091  
fa-info@sg.pepperl-fuchs.com

**PF** PEPPERL+FUCHS

## Informations supplémentaires

Ces détecteurs de proximité sont utilisés pour les convoyeurs au sol. Grâce à leurs possibilités de montage encastrés dans métal, ils sont protégés contre les dommages mécaniques. Ce montage élimine tout interstice ou fente entre le détecteur et le plancher (pas de risque de blessure).

La grande distance de détection permet une bonne prise d'information pour la commande ou le contrôle d'un convoyeur au sol.

