

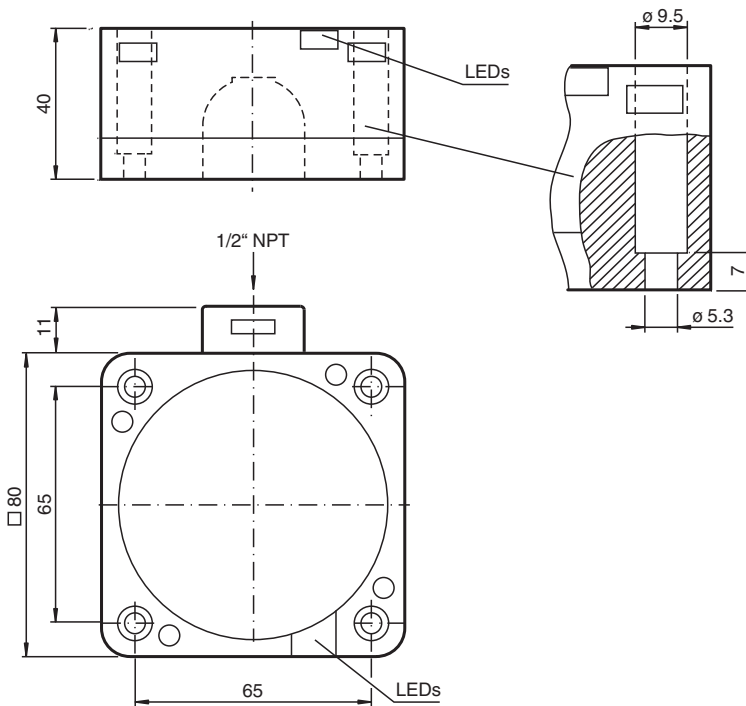
# Induktiver Sensor NCB40-FP-W-P4



- Komfortreihe
- 40 mm bündig
- 2-Draht AC



## Abmessungen



## Technische Daten

Allgemeine Daten	
Schaltfunktion	SchlieBer/Öffner (NO/NC)
Ausgangstyp	Zweidraht
Schaltabstand	$s_n$ 40 mm
Einbau	bündig
Ausgangspolarität	AC
Gesicherter Schaltabstand	$s_a$ 0 ... 32,4 mm
Reduktionsfaktor $r_{Al}$	0,25
Reduktionsfaktor $r_{Cu}$	0,23
Reduktionsfaktor $r_{V2A}$ (1.4301)	0,85

Veröffentlichungsdatum: 2022-05-18 Ausgabedatum: 2022-05-18 Dateiname: 130545\_ger.pdf

Beachten Sie „Allgemeine Hinweise zu Pepperl+Fuchs-Produktinformationen“.

Pepperl+Fuchs-Gruppe  
www.pepperl-fuchs.com

USA: +1 330 486 0001  
fa-info@us.pepperl-fuchs.com

Deutschland: +49 621 776 1111  
fa-info@de.pepperl-fuchs.com

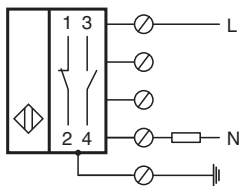
Singapur: +65 6779 9091  
fa-info@sg.pepperl-fuchs.com

**PF** PEPPERL+FUCHS

## Technische Daten

Ausgangsart		2-Draht
<b>Kenndaten</b>		
Betriebsspannung AC	$U_B$	20 ... 253 V
Schaltfrequenz	$f$	0 ... 20 Hz
Hysterese	$H$	typ. 3 %
Spannungsfall	$U_d$	$\leq 5$ V typ. 4V
Kurzzeitstrom (20ms, 0,1Hz)		max. 4000 mA
Betriebsstrom	$I_L$	5 ... 500 mA
Reststrom	$I_r$	0,3 ... 1 mA typ. 0,7 mA
Bereitschaftsverzug	$t_v$	$\leq 100$ ms
Betriebsspannungsanzeige		LED, grün
Schaltzustandsanzeige		LED, gelb
<b>Normen- und Richtlinienkonformität</b>		
Normenkonformität		
Normen		EN 60947-5-2:2007 EN 60947-5-2/A1:2012 IEC 60947-5-2:2007 IEC 60947-5-2 AMD 1:2012
<b>Zulassungen und Zertifikate</b>		
UL-Zulassung		cULus Listed, General Purpose
CSA-Zulassung		cCSAus Listed, General Purpose
CCC-Zulassung		Certified by China Compulsory Certification (CCC)
<b>Umgebungsbedingungen</b>		
Umgebungstemperatur		-25 ... 70 °C (-13 ... 158 °F)
<b>Mechanische Daten</b>		
Anschlussart		Schraubklemmen
Aderquerschnitt		max. 2,5 mm <sup>2</sup>
Gehäusematerial		PBT/Unterteil aus Metall
Stirnfläche		PBT
Gehäuseunterteil		Alu, lackiert
Schutzart		IP68
Hinweis		1) Bei Temperaturbereich unter 0 °C zulässige Betriebsspannung $U_b$ 80...253 V Geräteschutzsicherung $\leq 2$ A (flink) gemäß IEC 60127-2 Sheet 1 Empfehlung: Nach Kurzschluss das Gerät auf Funktion prüfen.

## Anschluss



## Zusätzliche Informationen

Diese Sensoren sind besonders für den bündigen Einbau in Bodenförderanlagen geeignet. Durch den passgenauen Einbau in Metallbodenplatten ist der Schalter gegen mechanische Beschädigungen weitgehend geschützt.

Der Näherungsschalter und die metallene Bodenplatte können bündig und spaltfrei aneinander montiert werden (keine Verletzungsgefahr).

Der hohe Schaltabstand gewährleistet ein sicheres Erfassen, und damit die Kontrolle und Steuerung der Bodenförderanlage.

