

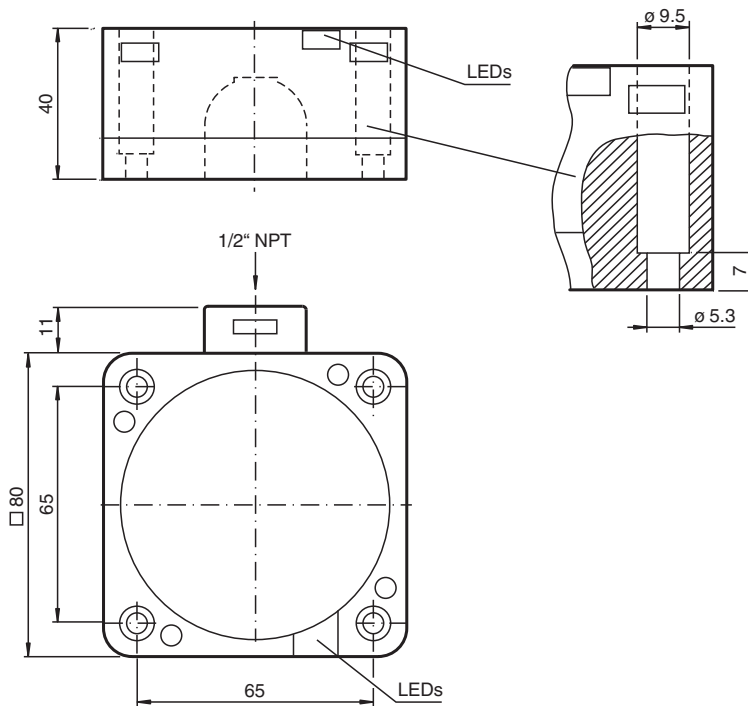
# Sensore induttivo NCB40-FP-W-P4



- Linea comfort
- 40 mm allineato
- a 2 fili AC



## Dimensioni



## Dati tecnici

### Dati generali

Funzione di commutazione		Normalmente aperto/chiuso (NO/NC)
Tipo di uscita		Due fili
Distanza di comando misura	$s_n$	40 mm
Montaggio incorporato		incorporabile
Polarità d'uscita		AC
Distanza di comando sicura	$s_a$	0 ... 32,4 mm
Fattore di riduzione $r_{Al}$		0,25
Fattore di riduzione $r_{Cu}$		0,23
Fattore di riduzione $r_{1.4301}$		0,85

Data di edizione: 2022-05-18 Data di stampare: 2022-05-18 : 130545\_ita.pdf

Consultate "Note generali relative alle informazioni sui prodotti Pepperl+Fuchs".

Pepperl+Fuchs Group  
www.pepperl-fuchs.com

USA: +1 330 486 0001  
fa-info@us.pepperl-fuchs.com

Germania: +49 621 776 1111  
fa-info@de.pepperl-fuchs.com

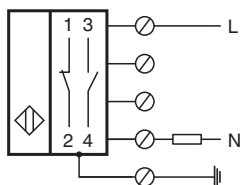
Singapore: +65 6779 9091  
fa-info@sg.pepperl-fuchs.com

**PF** PEPPERL+FUCHS

## Dati tecnici

Tipo di uscita		2-fili
<b>Dati specifici</b>		
Tensione di esercizio AC	$U_B$	20 ... 253 V
Frequenza di commutazione	f	0 ... 20 Hz
Isteresi	H	tipico 3 %
Caduta di tensione	$U_d$	$\leq 5$ V tip. 4V
Corrente di breve durata (20 ms, 0,1 Hz)		max. 4000 mA
Corrente di esercizio	$I_L$	5 ... 500 mA
Corrente residua	$I_r$	0,3 ... 1 mA tipico 0,7 mA
Ritardo di disponibilità	$t_v$	$\leq 100$ ms
Indicatore della tensione di esercizio		LED, verde
Display stato elettrico		LED, giallo
<b>Conformità agli standard e alle direttive</b>		
Standard di conformità		
Norme		EN 60947-5-2:2007 EN 60947-5-2/A1:2012 IEC 60947-5-2:2007 IEC 60947-5-2 AMD 1:2012
<b>Omologazioni e certificati</b>		
omologazione UL		cULus Listed, General Purpose
Omologazione CSA		cCSAus Listed, General Purpose
Omologazione CCC		Certified by China Compulsory Certification (CCC)
<b>Condizioni ambientali</b>		
Temperatura ambiente		-25 ... 70 °C (-13 ... 158 °F)
<b>Dati meccanici</b>		
Tipo di collegamento		Morsetti a vite
Sezione filo		max. 2,5 mm <sup>2</sup>
Materiale della scatola		PBT/Parte inf. in metallo
Superficie anteriore		PBT
Parte inferiore della scatola		Alluminio verniciato
Grado di protezione		IP68
Indicazione		<sup>1)</sup> Nel caso di un intervallo di variazione della temperatura al di sotto di 0 °C, tensione di esercizio ammessa $U_b$ 80...253 V Fusibile apparecchio $\leq 2$ A (fusibile rapido) secondo IEC 60127-2 Foglio 1 Raccomandazione: controllare il funzionamento dell'apparecchio dopo il cortocircuito.

## Collegamento



Data di edizione: 2022-05-18 : 130545\_ita.pdf

Consultate "Note generali relative alle informazioni sui prodotti Pepperl+Fuchs".

Pepperl+Fuchs Group  
www.pepperl-fuchs.com

USA: +1 330 486 0001  
fa-info@us.pepperl-fuchs.com

Germania: +49 621 776 1111  
fa-info@de.pepperl-fuchs.com

Singapore: +65 6779 9091  
fa-info@sg.pepperl-fuchs.com

**PF** PEPPERL+FUCHS

## Informazioni aggiuntive

Questi sensori sono particolarmente indicati per l'installazione a livello nei trasportatori a pavimento. Grazie all'installazione adattabile nelle piastre di fondo metalliche, il commutatore è ulteriormente protetto dai danni meccanici. Il rilevatore di prossimità e le lastre di fondo metalliche possono essere montati a livello e l'uno accanto alle altre senza fessure (assenza di rischio fisico). L'elevata distanza di lavoro garantisce un rilevamento sicuro, nonché il controllo e il comando del trasportatore a pavimento.

