

Sensor indutivo

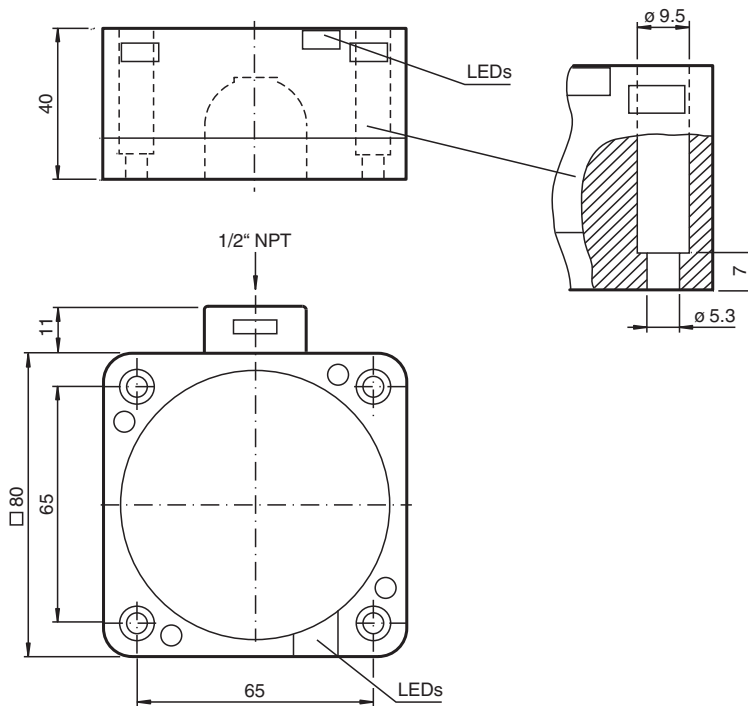
NCB40-FP-W-P4



- Série Comfort
- 40 mm faceado
- 2-fios AC



Dimensões



Dados técnicos

Dados gerais

Função de comutação		Normalmente aberto/fechado (NA/NF)
Tipo de saída		Dois fios
Intervalo de comutação	s_n	40 mm
Montagem		nivelado
Polaridade de saída		AC
Intervalo seguro de comutação	s_a	0 ... 32,4 mm
Factor de redução r_{Al}		0,25
Factor de redução r_{Cu}		0,23
Factor de redução $r_{1.4301}$		0,85

Data de publicação: 2022-05-18 Data de emissão: 2022-05-18 : 130545_por.pdf

Consulte as "Notas Gerais sobre as informações de produto da Pepperl+Fuchs".

Grupo Pepperl+Fuchs
www.pepperl-fuchs.com

EUA.: +1 330 486 0001
fa-info@us.pepperl-fuchs.com

Alemanha: +49 621 776 1111
fa-info@de.pepperl-fuchs.com

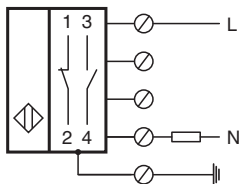
Singapura: +65 6779 9091
fa-info@sg.pepperl-fuchs.com

PF PEPPERL+FUCHS

Dados técnicos

Tipo de saída		de 2 fios
Dados característicos		
Tensão de funcionamento AC	U_B	20 ... 253 V
Frequência de comutação	f	0 ... 20 Hz
Histerese	H	tipo 3 %
Queda de tensão	U_d	≤ 5 V tip. 4V
Corrente de curta duração (20ms, 0,1Hz)		max. 4000 mA
Corrente de funcionamento	I_L	5 ... 500 mA
Corrente residual	I_r	0,3 ... 1 mA tipo 0,7 mA
Retardamento de prontidão	t_v	≤ 100 ms
Indicação da tensão de funcionamento		LED, verde
Indicação do estado de comutação		LED, amarelo
Conformidade de directivas e normas		
Conformidade-padrão		
Padrões		EN 60947-5-2:2007 EN 60947-5-2/A1:2012 IEC 60947-5-2:2007 IEC 60947-5-2 AMD 1:2012
Autorizações certificados		
Autorização UL		cULus Listed, General Purpose
Autorização CSA		cCSAus Listed, General Purpose
Autorização CCC		Certificado pela China Compulsory Certification (CCC)
Condições ambiente		
Temperatura ambiente		-25 ... 70 °C (-13 ... 158 °F)
Dados mecânicos		
Tipo de saída		Bornes de aparafusar
Secção transversal do condutor		max. 2,5 mm ²
Material da caixa		PBT/Parte inferior de metal
Superfície frotal		PBT
Parte inferior da caixa		Alu, envernizado
Grau de protecção		IP68
Indicação		1) Na área de temperatura abaixo de 0 °C tensão de funcionamento permitida U_b 80...253 V Fusível ≤ 2 A (rápido) segundo IEC 60127-2 folha 1 Recomendação: verificar o funcionamento do aparelho após um curto-circuito.

Conexão



Informações adicionais

Esses sensores estão adaptados especialmente para a montagem embutida no equipamento do terreno. O interruptor está protegido contra danos mecânicos ao ser montado correctamente na placa de moldagem metálica.

O sensor de aproximação e a placa de moldagem metálica podem ser montados de forma a ficarem embutidos e sem espaços entre eles (sem perigo de ferimentos).

O interruptor de comando à distância garante uma detecção segura e, assim, o controle e comando do equipamento.

