

# Sensor inductivo

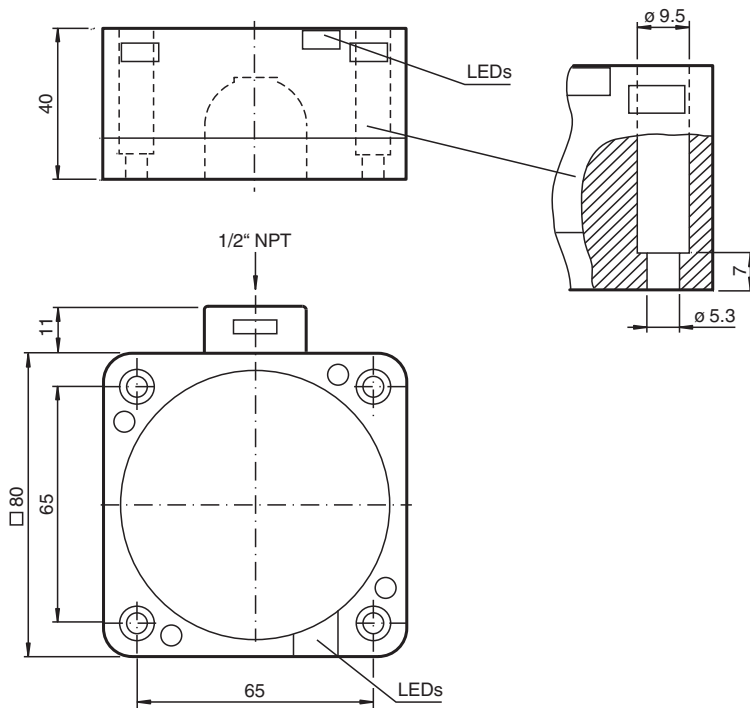
## NCB40-FP-W-P4



- Serie estándar
- 40 mm enrasado
- 2 hilos AC



### Dimensiones



### Datos técnicos

#### Datos generales

Función de conmutación		Normalmente abierto/cerrado (NA/NC)
Tipo de salida		Dos hilos
Distancia de conmutación de medición	$s_n$	40 mm
Instalación		enrasado
Polaridad de salida		CA
Distancia de conmutación asegurada	$s_a$	0 ... 32,4 mm
Factor de reducción $r_{AI}$		0,25
Factor de reducción $r_{Cu}$		0,23
Factor de reducción $r_{1.4301}$		0,85

Fecha de publicación: 2022-05-18 Fecha de edición: 2022-05-18 : 130545\_spa.pdf

Consulte "Notas generales sobre la información de los productos de Pepperl+Fuchs".

Pepperl+Fuchs Group  
www.pepperl-fuchs.com

EE. UU.: +1 330 486 0001  
fa-info@us.pepperl-fuchs.com

Alemania: +49 621 776 1111  
fa-info@de.pepperl-fuchs.com

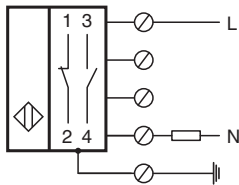
Singapur: +65 6779 9091  
fa-info@sg.pepperl-fuchs.com

**PF** PEPPERL+FUCHS

## Datos técnicos

Tipo de salida		2-hilos
<b>Datos característicos</b>		
Tensión de operación CA	$U_B$	20 ... 253 V
Frecuencia de conmutación	$f$	0 ... 20 Hz
Histéresis	$H$	tip. 3 %
Caída de tensión	$U_d$	$\leq 5$ V tip. 4V
Corriente de tiempo corto (20ms, 0,1Hz)		max. 4000 mA
Corriente de trabajo	$I_L$	5 ... 500 mA
Corriente residual	$I_r$	0,3 ... 1 mA tip. 0,7 mA
Retardo a la disponibilidad	$t_v$	$\leq 100$ ms
Display de tensión de trabajo		LED, verde
Indicación del estado de conmutación		LED, amarillo
<b>Conformidad con Normas y Directivas</b>		
Conformidad con la normativa		
Estándares		EN 60947-5-2:2007 EN 60947-5-2/A1:2012 IEC 60947-5-2:2007 IEC 60947-5-2 AMD 1:2012
<b>Autorizaciones y Certificados</b>		
Autorización UL		cULus Listed, General Purpose
Autorización CSA		cCSAus Listed, General Purpose
Autorización CCC		Certificado por China Compulsory Certification (CCC)
<b>Condiciones ambientales</b>		
Temperatura ambiente		-25 ... 70 °C (-13 ... 158 °F)
<b>Datos mecánicos</b>		
Tipo de conexión		Terminales de rosca
Sección transversal		max. 2,5 mm <sup>2</sup>
Material de la carcasa		PBT/pieza inferior de metal
Superficie frontal		PBT
Base de la carcasa		aluminio, lacado
Grado de protección		IP68
Nota		<sup>1)</sup> Con rangos de temperatura por debajo de 0 °C la tensión de trabajo permitida $U$ es, 80...253 V Fusible protector del aparato $\leq 2$ A (rápido) según IEC 60127-2 hoja 1 Recomendación: comprobar el funcionamiento del aparato después de un cortocircuito.

## Conexión



## Información adicional

Estos sensores son muy adecuados para un montaje enrasado en instalaciones de transporte. Mediante el montaje preciso en placas base metálicas el sensor está asegurado contra averías mecánicas. El sensor de proximidad y la placa base metálica pueden instalarse juntas enrasadas sin ranuras (sin peligro de daños). El rango de conmutación aumentado permite una detección segura, y con ello un control y manejo de la instalación de transporte en tierra.

