

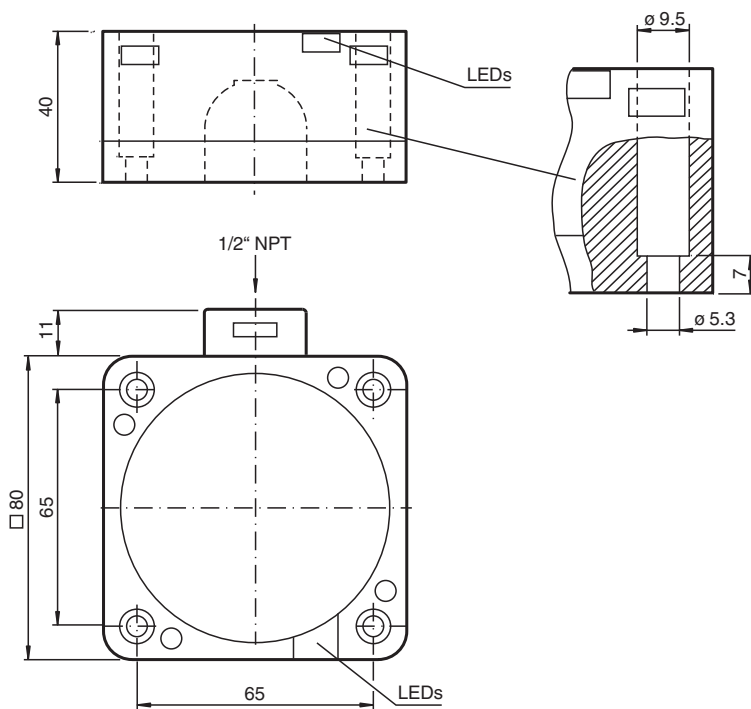


## Givare, induktiv NCB40-FP-W-P4

- Komfortserie
- 40 mm i plan
- 2-tråd AC



### Mått



### Tekniska data

#### Allmänna specifikationer

Växlingsfunktion		Normalt öppen/stängd (NO/NC)
Utgångstyp		Tvåtrådig
Känslavstånd	$s_n$	40 mm
Installation		inbyggbar
Utgångs typ		AC
Garanterat känslavstånd	$s_a$	0 ... 32,4 mm
Reduktionsfaktor $r_{Al}$		0,25
Reduktionsfaktor $r_{Cu}$		0,23
Reduktionsfaktor $r_{1.4301}$		0,85

Kungöresdatum: 2022-05-18 Datum för utgåva: 2022-05-18 : 130545\_swe.pdf

Se "Allmänna kommentarer om produktinformationen från Pepperl+Fuchs".

Pepperl+Fuchs Group  
www.pepperl-fuchs.com

USA: +1 330 486 0001  
fa-info@us.pepperl-fuchs.com

Tyskland: +49 621 776 1111  
fa-info@de.pepperl-fuchs.com

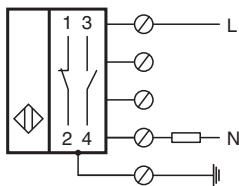
Singapore: +65 6779 9091  
fa-info@sg.pepperl-fuchs.com

**PF** PEPPERL+FUCHS

## Tekniska data

Anslutnings sätt		2-trådig
<b>Specifikationer</b>		
Driftspänning AC	$U_B$	20 ... 253 V
Kopplingsfrekvens	f	0 ... 20 Hz
Hysteres	H	typ. 3 %
Spänningsfall	$U_d$	≤ 5 V typ. 4V
Korttidsström (20ms, 0,1Hz)		max. 4000 mA
Arbetsström	$I_L$	5 ... 500 mA
Läckström	$I_r$	0,3 ... 1 mA typ. 0,7 mA
Driftsberedskapsuppskov	$t_v$	≤ 100 ms
Driftspänningsvisning		LED grön
Funktions indikering		LED, gul
<b>Norm- och riktlinjekonformitet</b>		
Standardöverensstämmelse		
Standarder		EN 60947-5-2:2007 EN 60947-5-2/A1:2012 IEC 60947-5-2:2007 IEC 60947-5-2 AMD 1:2012
<b>Godkännanden och certifikat</b>		
UL-godkännande		cULus Listed, General Purpose
CSA-godkännande		cCSAus Listed, General Purpose
CCC-godkännande		Certified by China Compulsory Certification (CCC)
<b>Omgivningsförhållande</b>		
Omgivningstemperatur		-25 ... 70 °C (-13 ... 158 °F)
<b>Mekaniska specifikationer</b>		
Anslutnings typ		Skruvplintar
Ledartvärsnitt		max. 2,5 mm <sup>2</sup>
Kapslingsmaterial		PBT/underdel av metall
Avkännings yta		PBT
Stommens underdel		Aluminium, lackerad
Skyddsklass		IP68
Anmärkning		1) Vid temperaturområdet under 0 °C tillåten driftspänning $U_b$ 80...253 V Apparatskyddssäkring ≤ 2 A (snabb) enligt IEC 60127-2 Sheet 1 Rekommendation: Kontrollera att apparaten fungerar efter kortslutning.

## Anslutning



Kungörelsedatum: 2022-05-18 Datum för utgåva: 2022-05-18 : 130545\_swe.pdf

Se "Allmänna kommentarer om produktinformationen från Pepperl+Fuchs".

Pepperl+Fuchs Group  
www.pepperl-fuchs.com

USA: +1 330 486 0001  
fa-info@us.pepperl-fuchs.com

Tyskland: +49 621 776 1111  
fa-info@de.pepperl-fuchs.com

Singapore: +65 6779 9091  
fa-info@sg.pepperl-fuchs.com

 **PEPPERL+FUCHS**

## Ytterligare information

Dessa sensorer är särskilt lämpliga för jämn montering

marktransportanläggningar. Genom den exakta monteringen i metallgolvplattor är brytaren i stor utsträckning skyddad mot mekaniska skador.

Approximationsbrytaren och golvplattan av metall kan monteras jämnt och utan mellanrum mot varandra (ingen skaderisk).

Det stora kopplingsavståndet garanterar en säker registrering och därmed kontroll och styrning av marktransportanläggningen

