

Merkmale

- 12 Ausgänge mit erhöhter Sicherheit (Ex e)
- Kurzschlussstrombegrenzung pro Ausgang
- Segment Protector in Zone 1/Div. 2
- Geräte in Zone 1/Div. 1
- Für FOUNDATION Fieldbus H1 und PROFIBUS PA
- Hohe Leistung auf Trunk und Spur

Funktion

Der Segment Protector R2 SP E12 ist ein Gerätekoppler für die Verbindung von Feldinstrumenten mit dem Segment.

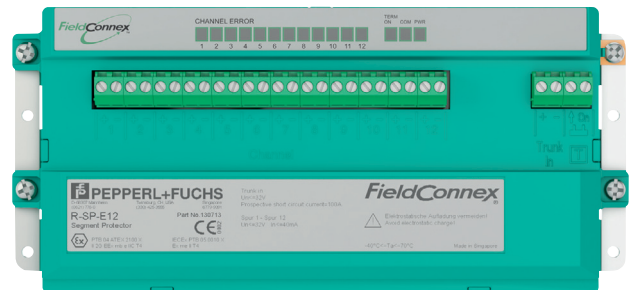
Druckfeste (Ex d) Feldgeräte sind jeweils über einen Ausgang mit dem Trunk verbunden. Trunk und Spurs sind für erhöhte Sicherheit (Ex e) zertifiziert.

Kurzschlusschutz gewährleistet den ordnungsgemäßen Betrieb des Segments bei Funktionsstörungen der Spurs. Für Arbeiten an den Geräten ist immer ein Feuererlaubnisschein erforderlich. Der integrierte Feldbusabschlusswiderstand bietet hohe Verfügbarkeit und ist zuschaltbar.

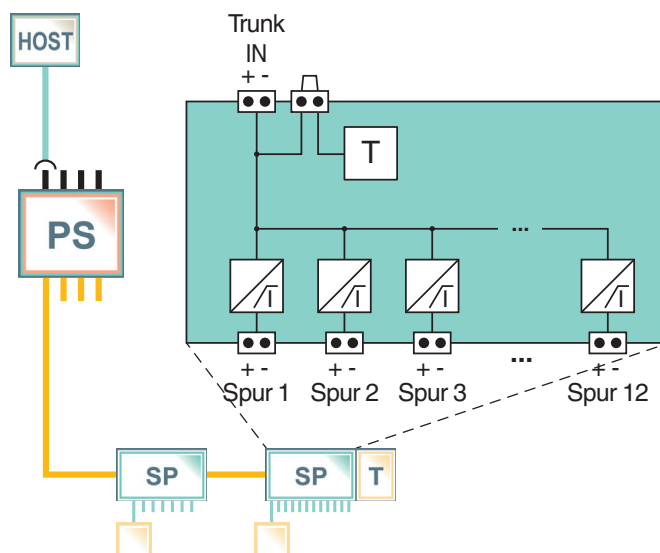
Als Anschlussklemmen dienen feste Schraubklemmblöcke. Auf der Grundlage von FieldConnex®-Gehäuselösungen können unterschiedliche Erdungs- und Schirmungskonzepte umgesetzt werden.

Vokonfektionierbare Gehäuse sind erhältlich, die einen oder mehrere Segment Protectoren mit einer unterschiedlichen Anzahl an Ausgängen enthalten können.

Aufbau



Anschluss



Zone 1/Div. 2

Allgemeine Daten	
Ausführung / Montage	Schaltschrankinstallation
Feldbusanschaltung	
Verlustleistung	250 mW
Hauptleitung	
Bemessungsspannung	9 ... 32 V DC
Ausgänge	
Anzahl der Ausgänge	12
Bemessungsspannung	≤ 32 V
Bemessungsstrom	≤ 40 mA
Kurzschlussstrom	max. 52 mA
Eigenstromaufnahme	≤ 9 mA
Spannungsfall Hauptleitung/Ausgänge	≤ 1,3 V
Abschlussimpedanz	100 Ω integriert
Abschlusswiderstand	selektierbarer 100 Ω integriert
Überspannungsschutz	Trunks und Spurs vor Überspannung geschützt, wenn die Spannung typ. 39 V, max. 41 V übersteigt
Anzeigen/Bedienelemente	
LED PWR	grün: Feldbus-Spannung > 10 V
LED CHANNEL ERROR	rot blinkend: Kurzschluss
LED COM	gelb: Bus-Aktivität
LED TERM ON	gelb: Abschlusswiderstand aktiviert
Richtlinienkonformität	
Elektromagnetische Verträglichkeit	
Richtlinie 2004/108/EG	EN 61326-1:2006
Normenkonformität	
Elektromagnetische Verträglichkeit	
	NE 21:2006
Schutzart	IEC 60529
Feldbusstandard	IEC 61158-2
Schockfestigkeit	EN 60068-2-27
Schwingungsfestigkeit	EN 60068-2-6
Umgebungsbedingungen	
Umgebungstemperatur	-40 ... 70 °C (-40 ... 158 °F)
Lagertemperatur	-40 ... 85 °C (-40 ... 185 °F)
Relative Luftfeuchtigkeit	95 % nicht kondensierend
Schockfestigkeit	15 g , 11 ms
Schwingungsfestigkeit	5 g , 10 ... 150 Hz
Mechanische Daten	
Anschlussart	Schraubbefestigung
Aderquerschnitt	≤ 2,5 mm ² / AWG 12-24
Gehäusematerial	Polycarbonat
Gehäusebreite	216 mm
Gehäusehöhe	100 mm
Gehäusetiefe	50 mm
Schutzart	IP20
Masse	800 g
Befestigung	Hutschiennenmontage
Beschichtung	Harzverguss
Daten für den Einsatz in Verbindung mit explosionsgefährdeten Bereichen	
EU-Baumusterprüfbescheinigung	PTB 04 ATEX 2100 X
Kennzeichnung	⊕ II 2 G Ex e mb IIC T4 Gb
Höchstwerte	
Bemessungsspannung	≤ 35 V
Prospektiver Kurzschlussstrom	100 A
Richtlinienkonformität	
Richtlinie 94/9/EG	EN 60079-0:2012 , EN 60079-7:2007 , EN 60079-18:2009
Internationale Zulassungen	
IECEx-Zulassung	IECEx PTB 05.0010X
Zugelassen für	Ex me II T4
Zertifikate und Zulassungen	
Schiffsbau-Zulassung	DNV A-14038
Allgemeine Informationen	

Veröffentlichungsdatum 2017-10-17 11:37 Ausgabedatum 2018-11-06 130713_ger.xml

Beachten Sie „Allgemeine Hinweise zu Pepperl+Fuchs-Produktinformationen“.

 Pepperl+Fuchs-Gruppe
 www.pepperl-fuchs.com

 USA: +1 330 486 0002
 pa-info@us.pepperl-fuchs.com

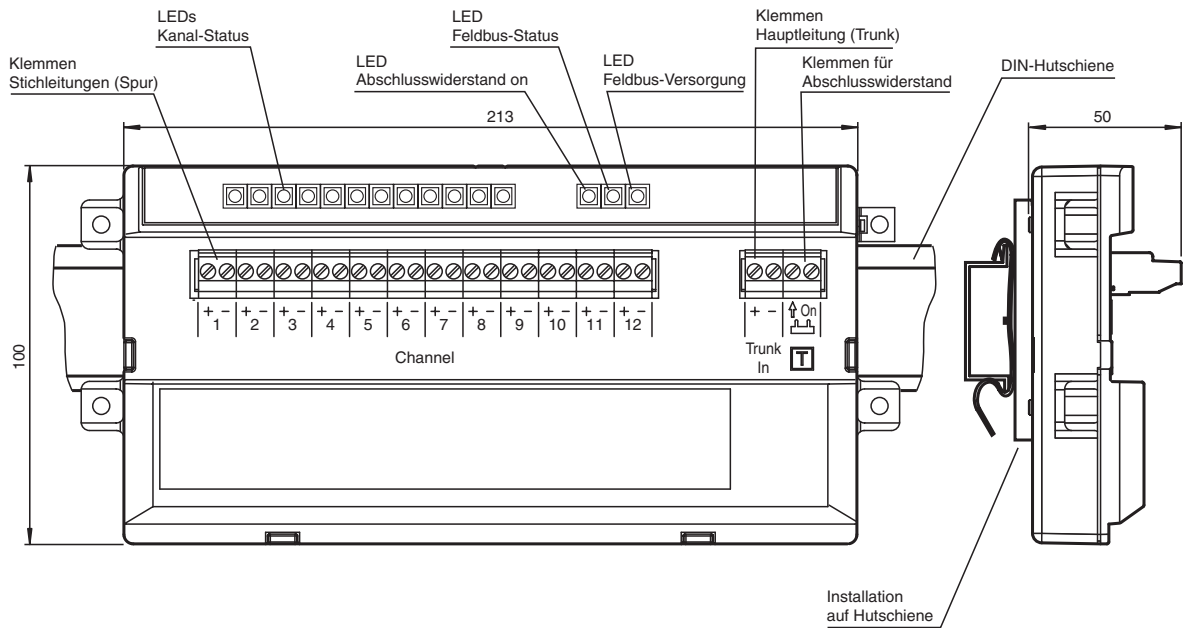
 Deutschland: +49 621 776 2222
 pa-info@de.pepperl-fuchs.com

 Singapur: +65 6779 9091
 pa-info@sg.pepperl-fuchs.com

Ergänzende Informationen

Beachten Sie, soweit zutreffend, die EG-Baumusterprüfbescheinigungen, Konformitätsaussagen, Konformitätserklärungen, Konformitätsbescheinigungen und Betriebsanleitungen. Diese Informationen finden Sie unter www.pepperl-fuchs.com.

Abmessungen



Hinweis:

Zum Anschluss der Kabelschirme müssen Erdungsklemmen im Schaltschrank vorgesehen werden. Bei metallischen Gehäusen muss auf entsprechende Isolierung geachtet werden.

Installationshinweise

siehe Betriebsanleitung