



# Boîtier de raccordement pneumatique AS-Interface

## VAA-4E2A-G1-ZE/P-S

- Certificat AS-Interface
- Degré de Protection IP65
- Connexion par câble plat ou rond (sur embase standard EMS, non comprise dans la livraison)
- Technique de branchement direct pour les câbles plats
- Entrées pour capteurs 2 et 3 fils
- Affichage fonctionnel pour le bus, les entrées et sorties
- Connexion directe des vérins pneumatiques

Boîtier de raccordement pneumatique 4 entrées/2 sorties pneumatiques



### Fonction

Le module VAA-4E2A-G1-ZE/P-S dispose de 4 entrées destinées à la connexion de détecteurs à 2 ou 3 fils et de 2 sorties pneumatiques à haut débit d'air pour une commande directe des entraînements pneumatiques sur le terrain. Deux vannes à 3/2 voies séparées sont intégrées au module. Les vannes et les détecteurs connectés au module sont alimentés via le câble de bus. Les détecteurs sont connectés au module via des connecteurs circulaires M12 x 1 ; les sorties sont connectées à l'entraînement pneumatique via des connecteurs à flexible standard (Legris LF 3000, 8 mm).

De nombreux supports sont disponibles pour le module. Le support U-G1F (ou U-G1FA) assure la connexion du câble plat AS-Interface et le support U-G1P permet la connexion d'un câble rond.

Il arrive très fréquemment que les modules de sortie doivent être installés en série avec le module pneumatique. Si les sorties des modules de sortie sont fournies avec une alimentation externe transférée via un câble plat, un support EEMS adapté (U-G1FF ou U-G1FFA) doit être utilisé pour le module pneumatique. Dans ce cas, le VAA-4E2A-G1-ZE/P-S accède au câble AS-Interface et non pas au câble d'alimentation.

**Remarque :**

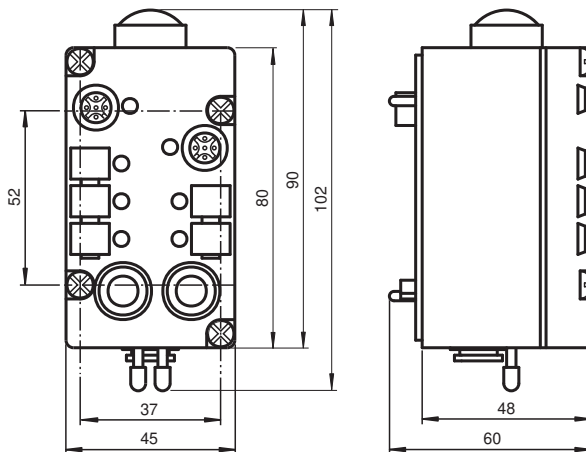
L'adresse de l'esclave doit être programmée avant la mise en service (paramètre par défaut

Moyen : air comprimé filtré (5 µm), huilé ou non huilé (2 à 8 bars).

**Avertissement :**

Une tension électrique dangereuse peut entraîner des chocs électriques et des brûlures. Le système doit être déconnecté de l'alimentation avant le début des travaux.

### Dimensions



### Données techniques

**Caractéristiques générales**

Type de nœud Nœud standard

**Éléments de visualisation/réglage**

LED AS-i Tension AS-Interface; LED verte

LED IN état de commutation (entrée) ; 4 LEDs jaune

Date de publication: 2023-11-21 Date d'édition: 2023-11-21 : 130938\_fra.pdf

Reportez-vous aux « Remarques générales sur les informations produit de Pepperl+Fuchs ».

Groupe Pepperl+Fuchs  
www.pepperl-fuchs.com

États-Unis : +1 330 486 0001  
fa-info@us.pepperl-fuchs.com

Allemagne : +49 621 776 1111  
fa-info@de.pepperl-fuchs.com

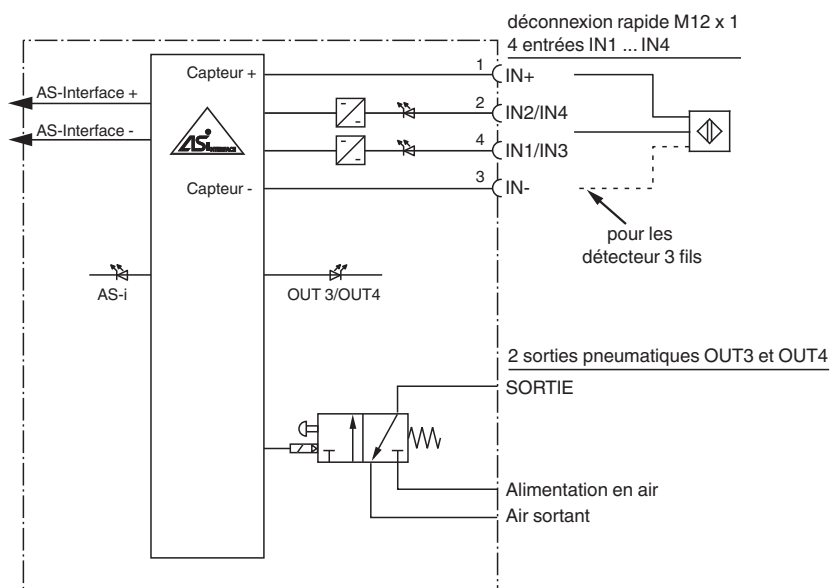
Singapour : +65 6779 9091  
fa-info@sg.pepperl-fuchs.com



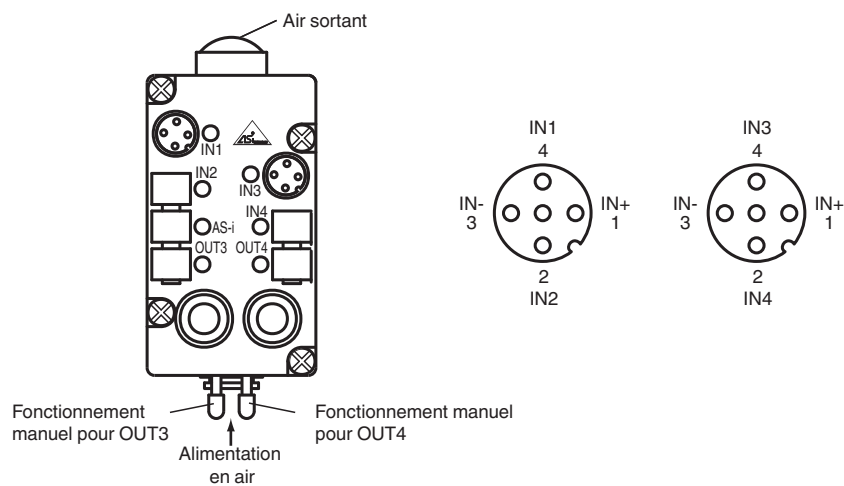
## Données techniques

LED OUT	état de commutation (sortie); 2 LEDs jaune	
<b>Caractéristiques électriques</b>		
Tension assignée d'emploi	$U_e$	26,5 ... 31,6 V d'AS-Interface
Courant assigné d'emploi	$I_e$	≤ 45 mA (ohne Sensoren) ≤ 200 mA (gesamt)
<b>Entrée</b>		
nombre/type	2 x 2 entrées pour détecteurs 2 ou 3 fils (PNP), C.C.	
Alimentation	de AS-Interface	
intensité de courant maximal admissible	≤ 100 mA, protection contre les courts-circuits	
Point de commutation	Éteinte : ≤ 1,5 mA Allumée : ≥ 5 mA, ≥ 10 V	
<b>Sortie</b>		
nombre/type	2 sorties pneumatiques avec soupapes à 3/2 voies séparées	
<b>sortie pneumatique</b>		
conduite d'évacuation d'air	Sinterfilter	
air comprimé	2 ... 8 bar, filtrées (5 µm), air comprimé huilé ou non	
débit d'air	550 NI/min à 6/0 bar 350 NI/min à 6/5 bar NI = Litre standard	
section de vanne	5 mm	
<b>Conformité aux directives</b>		
Compatibilité électromagnétique		
Directive CEM selon 2014/30/EU	EN 62026-2:2013	
<b>Conformité aux normes</b>		
Degré de protection	EN 60529:2000	
AS-Interface	EN 62026-2:2013	
<b>Indications pour la programmation</b>		
profil	S-7.F	
Code IO	7	
Code ID	F	
Code ID1	F	
Code ID2	F	
<b>Bit de donnée</b> (fonction via l'AS-Interface)	<b>EntréeSortie</b>	
D0	IN1 -	
D1	IN2 -	
D2	IN3 OUT3	
D3	IN4 OUT4	
<b>Bit de paramètre</b> (programmable via l'AS-Interface)	<b>Fonction</b>	
P0	non utilisé	
P1	non utilisé	
P2	non utilisé	
P3	non utilisé	
<b>Conditions environnementales</b>		
Température ambiante	0 ... 55 °C (32 ... 131 °F)	
Température de stockage	-20 ... 85 °C (-4 ... 185 °F)	
<b>Caractéristiques mécaniques</b>		
Degré de protection	IP65 selon EN 60529	
Raccordement	méthode de perçage de câble ou borniers câble plat ou câble rond standard entrées : connexion rapide M12 x 1 sorties : connecteur de conduite enfichable (8 mm)	
Masse	env. 200 g	
Fixation	profilé chapeau ou montage par vissage	

## Connexion



## Assemblage



Date de publication: 2023-11-21 Date d'édition: 2023-11-21 : 130938\_fra.pdf

Reportez-vous aux « Remarques générales sur les informations produit de Pepperl+Fuchs ».

Groupe Pepperl+Fuchs  
www.pepperl-fuchs.com

États-Unis : +1 330 486 0001  
fa-info@us.pepperl-fuchs.com

Allemagne : +49 621 776 1111  
fa-info@de.pepperl-fuchs.com

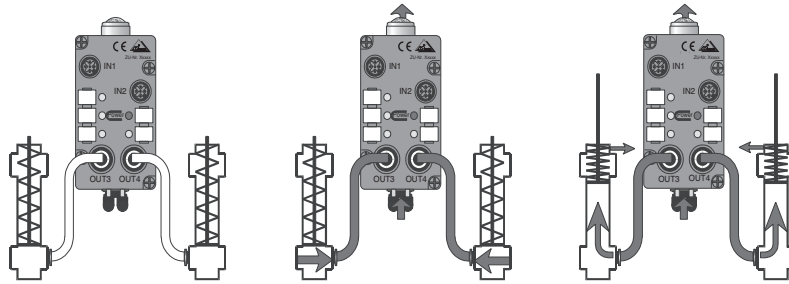
Singapour : +65 6779 9091  
fa-info@sg.pepperl-fuchs.com

**pepperl+fuchs**

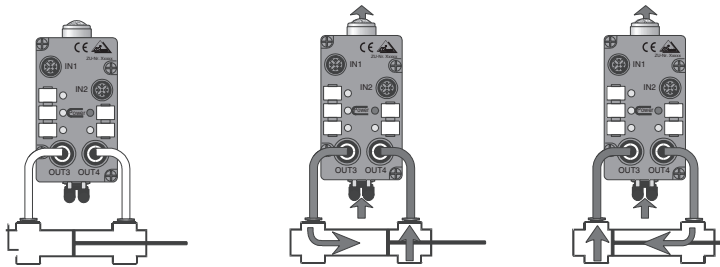
**Application**

**Exemples de fonctions de l'AS-Interface Airbox**

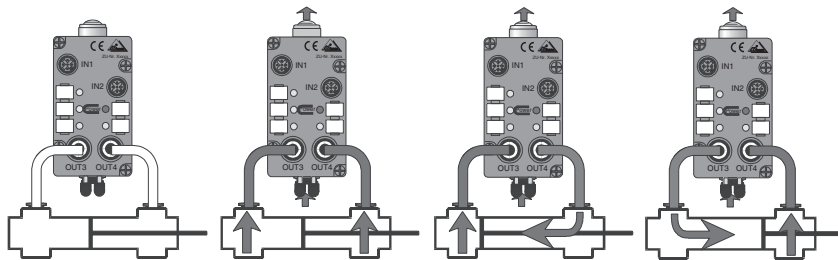
vannes à 3/2 voies



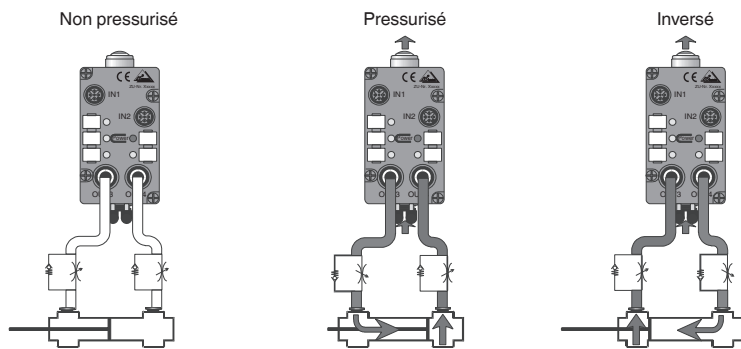
vannes à 4/2 voies



vannes à 5/2 voies



vannes à 5/2 voies



Date de publication: 2023-11-21 Date d'édition: 2023-11-21 : 130938\_fra.pdf